

# スチールクリア シングルハンガー 組立説明書

**注意** 安全に正しく組み立ててください。

- ① 組み立ては2名以上で行ない、作業スペースの確保、床の養生を行なった後、安全に作業してください。
- ② 組立時は切傷・打撲を防ぐため軍手を着用してください。

**ストア・エクスプレス** (株) 店研創意  
https://www.store-express.com/

お問い合わせ窓口  
(カスタマーサービス)

TEL. (06) 6203-6660  
FAX. 0120-933-530

本品をご購入頂きまして、ありがとうございます。組み立て前に、部品数量をお確かめください。  
この組立説明書は大切に保管してください。※仕様につきましては予告なく変更する事があります。

## 完成図



## 部品明細

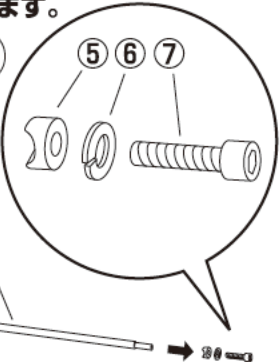
※部品不足、仕様上の不備等ございましたら上記カスタマーサービスまでお申し付けください。

① スタンドパイプ ×2台	② スライドパイプ ×2本	③ 連結パイプ ×1本	④ ハンガーパイプ ×1本
⑤ 固定ガイド ×2個 (連結パイプ③に 付けています。)	⑥ ばね座金 ×2個 (連結パイプ③に 付けています。)	⑦ 六角穴付きボルト (M8 L=65) ×2本 (連結パイプ③に 付けています。)	⑧ 六角レンチ (6mm) ×1本
⑨ 六角レンチ (4mm) ×1本	⑩ ばね座金 (キャスター用) (3/8w) ×4個	⑪ キャスター ×4個 (ストッパー付き2個 ・なし2個)	⑫ 簡易スパナ ×1本

## 組み立て方

### 1 連結パイプからボルト、平座金、固定ガイドを一旦はずします。

⑧ 六角レンチ(6mm)を使用します。



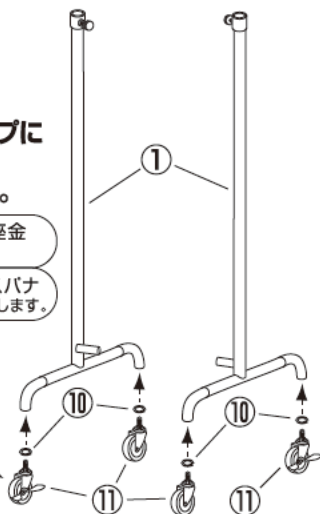
### 2

#### スタンドパイプにキャスターを取り付けます。

- ⑩ ばね座金 ×2
- ⑫ 簡易スパナを使用します。

**注意**

- ① ストッパー付きを対角に取り付けてください。

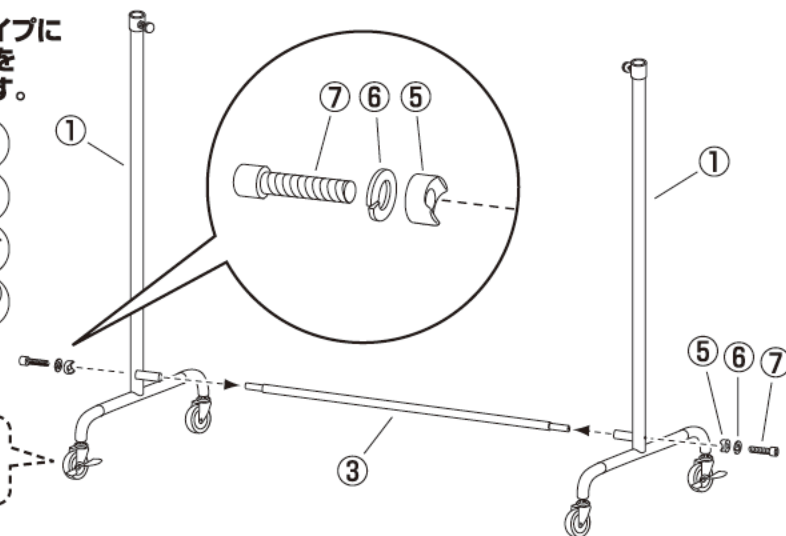


### 3 スタンドパイプに連結パイプを取り付けます。

- ⑤ 固定ガイド ×2
- ⑥ ばね座金 ×2
- ⑦ 六角穴付きボルト ×2
- ⑧ 六角レンチ(6mm)を使用します。

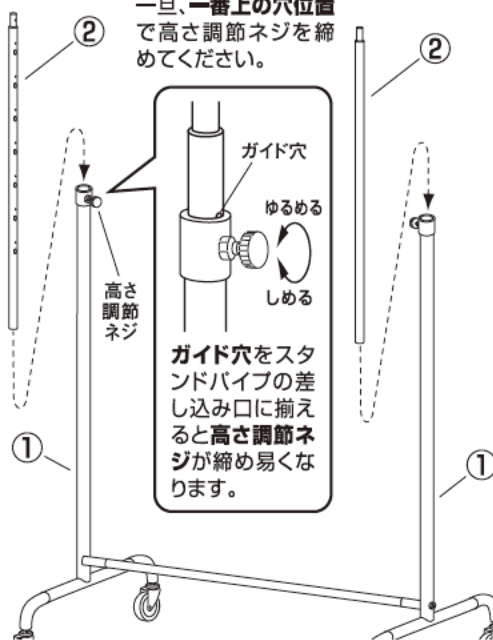
**注意**

- ① キャスターのストッパーを固定してから作業してください。



### 4 スタンドパイプにスライドパイプを差し込みます。

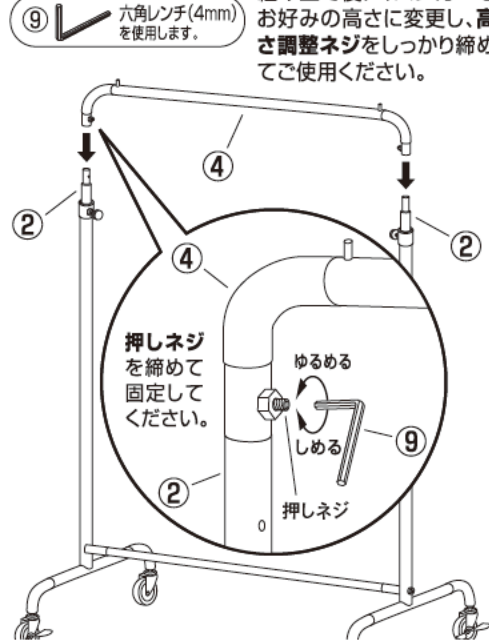
一旦、一番上の穴位置で高さ調節ネジを締めてください。



### 5 スライドパイプにハンガーパイプを取り付けます。

⑨ 六角レンチ(4mm)を使用します。

組み立て後に、ハンガーをお好みの高さに変更し、高さ調整ネジをしっかり締めてご使用ください。



最後に全てのネジが固定されているかご確認ください。水平を保ち、安全にご使用ください。