

アイランド3段オーバルテーブル 組立説明書

- 注意** 安全に正しく組み立ててください
- ① 組み立ては2名以上で行ない、作業スペースの確保、床の養生を行なった後、安全に作業してください。
 - ② 組立時は、切傷・打撲を防ぐため、軍手を着用して下さい。

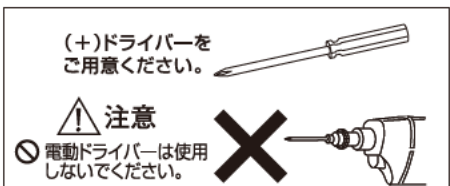
ストアエクスプレス (株) 店研創意
<https://www.store-express.com/>

お問い合わせ窓口
(カスタマーサービス) TEL.(06)6203-6660
FAX.0120-933-530

使用例



本品をご購入頂きまして、ありがとうございます。
 組み立て前に、部品数量をお確かめください。
 この組立説明書は大切に保管してください。
 ※仕様につきましては予告なく変更する事があります。



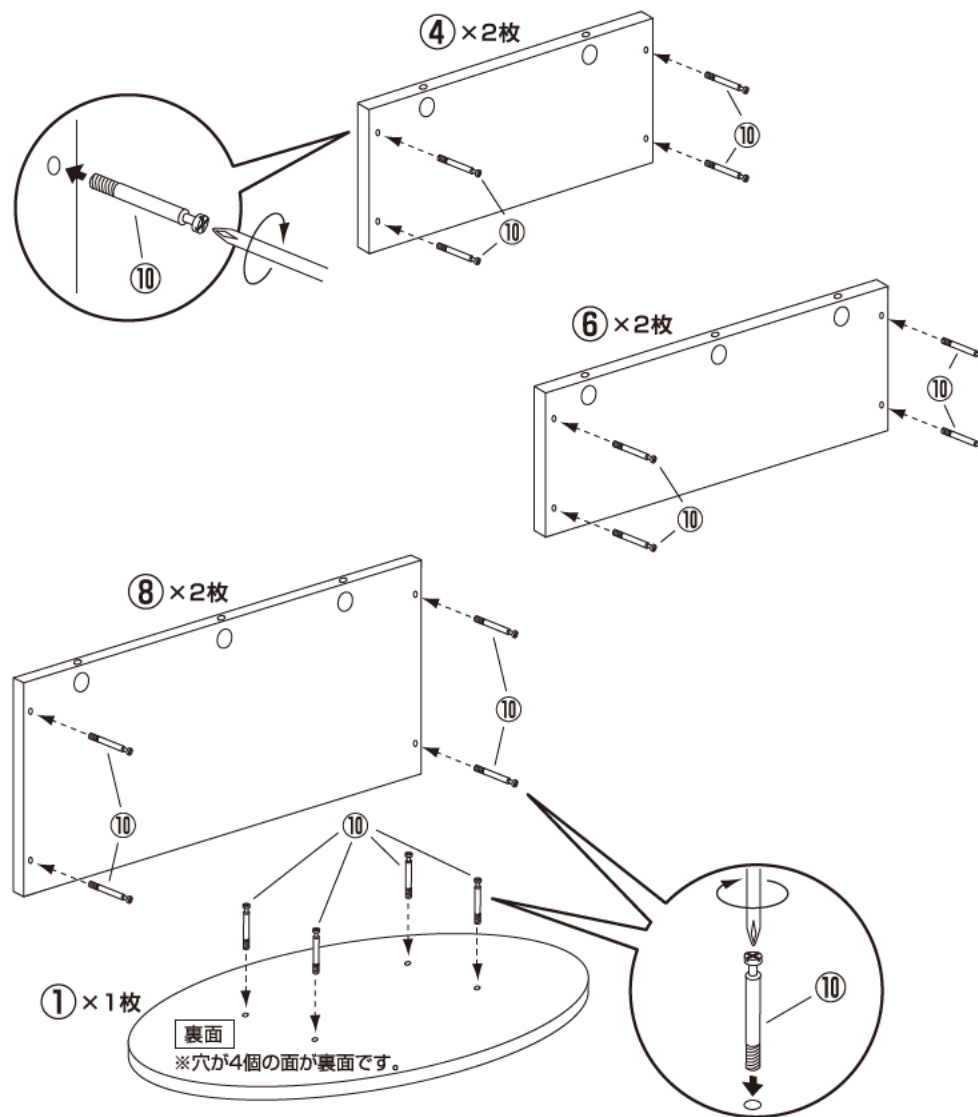
部品明細

※部品不足、仕様上の不備等ございましたら上記
 カスタマーサービスまでお申し付けください。

① 上段天板 × 1枚 	② 中段天板 × 1枚 	③ 下段天板 × 1枚
④ 上段側板(長) × 2枚 	⑤ 上段側板(短) × 2枚 	⑥ 中段側板(長) × 2枚
		⑦ 中段側板(短) × 2枚
⑧ 下段側板(長) × 2枚 	⑨ 下段側板(短) × 2枚 	⑩ シャフト × 40本
		⑪ カム × 40個
⑫ 木ネジ × 10本 	⑬ 木ダボ × 4本 	⑭ 六角レンチ (4mm) × 1本

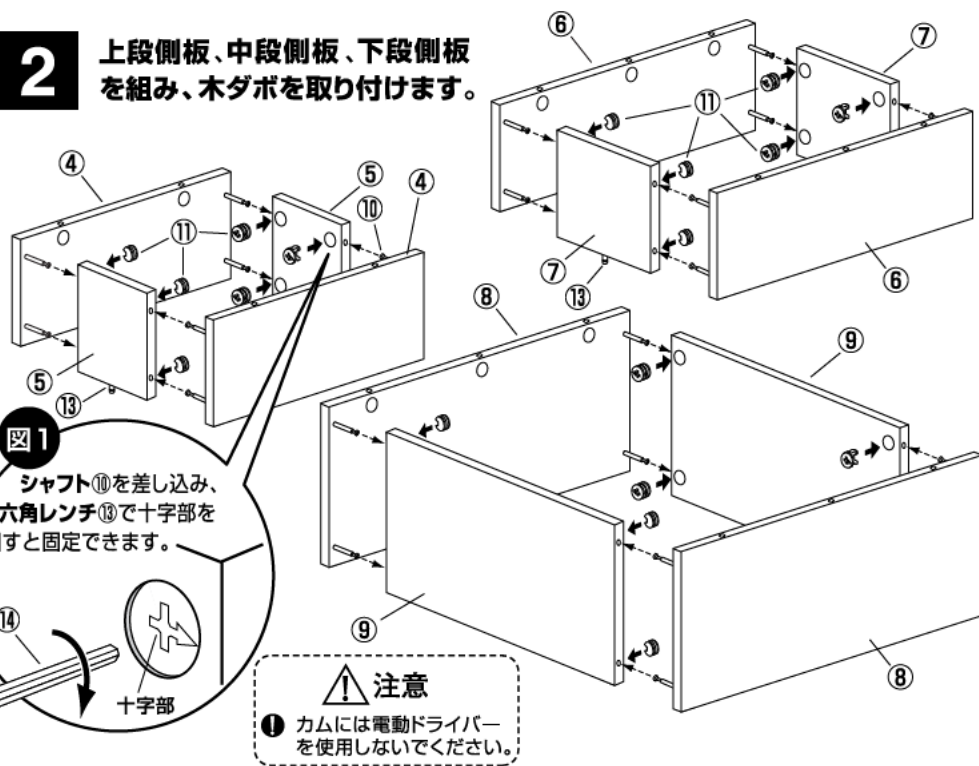
組み立て方

1 上段側板、中段側板、下段側板、上段天板 にシャフトを取り付けます。



アイランド3段オーバルテーブル 組立説明書

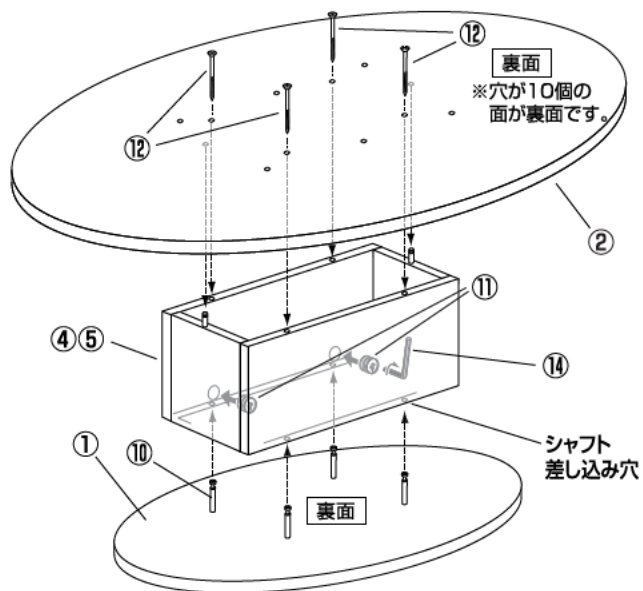
2 上段側板、中段側板、下段側板を組み、木ダボを取り付けます。



3

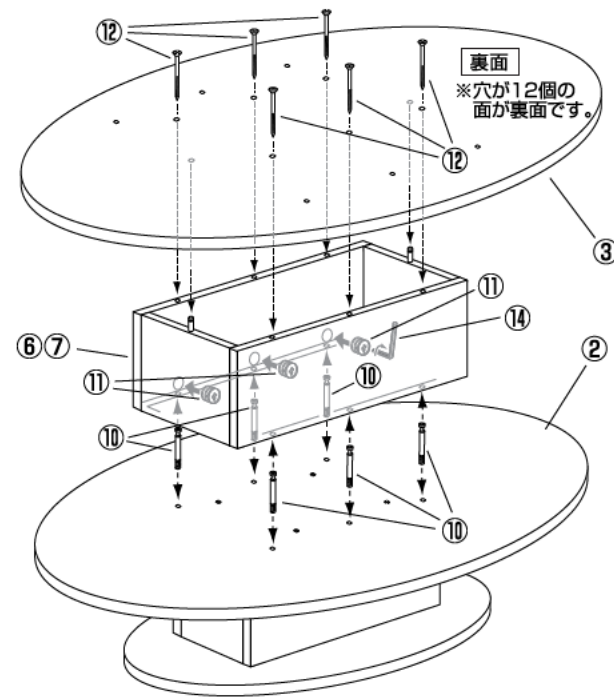
テーブルをさかさまにした状態で組んでいきます。

上段天板、上段側板、中段天板を固定します。



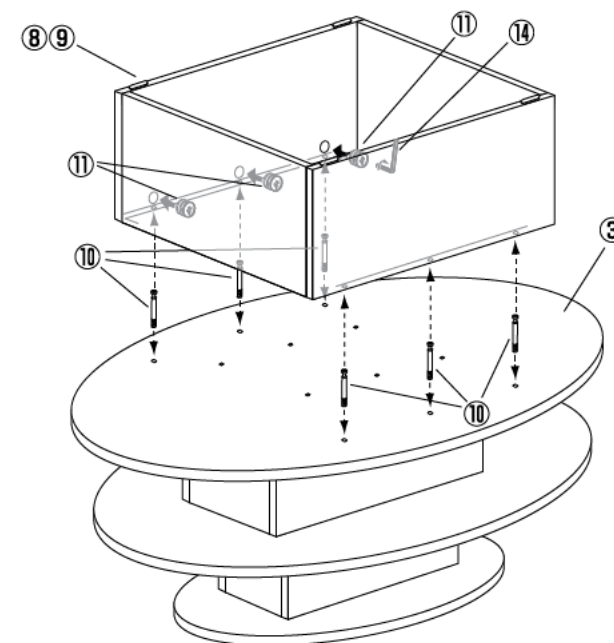
4

中段天板にシャフトを取り付け中段側板、下段天板を固定します。



5

下段天板にシャフトを取り付け、下段側板を固定します。



最後に全てのネジが固定されているかご確認ください。テーブルを正しく立たせ、水平を保ち、安全にご使用ください。