

木製テーブル テーパー脚 組立説明書

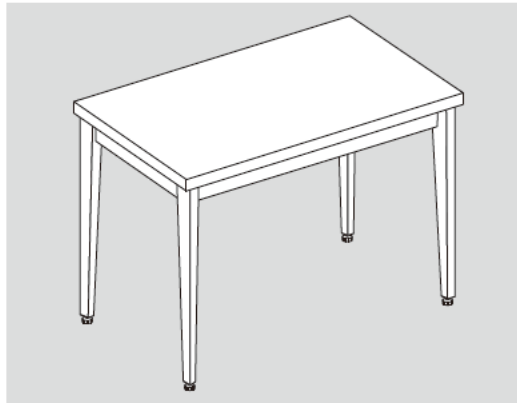
注意 安全に正しく組み立ててください

- ① 組み立ては2名以上で行ない、作業スペースの確保、床の養生を行なった後、安全に作業してください。
- ② 組立時は、切傷・打撲を防ぐため、軍手を着用して下さい。

ストア・エクスプレス (株) 店研創意
<https://www.store-express.com/>

お問い合わせ窓口
(カスタマーサービス)
 TEL.(06)6203-6660
 FAX.0120-933-530

完成図

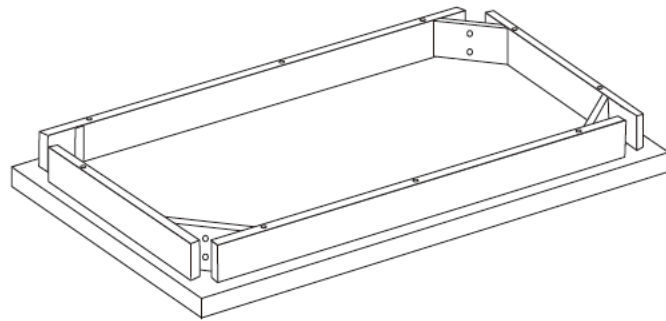


本品をご購入頂きまして、ありがとうございます。
 組み立て前に、部品数量をお確かめください。
 この組立説明書は大切に保管してください。
 ※仕様につきましては予告なく変更する事があります。

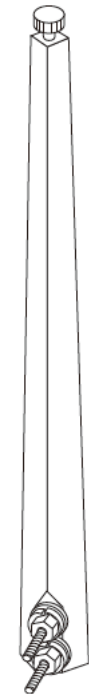
部品明細

※部品不足、仕様上の不備等ございましたら上記
 カスタマーサービスまでお申し付けください。

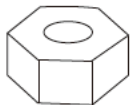
① 天板 × 1枚



② テーパー脚 × 4本



③ 固定用ナット
 × 8個
 (テーパー脚②に
 付けています。)



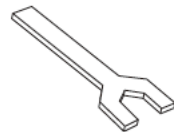
④ ばね座金
 × 8個
 (テーパー脚②に
 付けています。)



⑤ 平座金
 × 8個
 (テーパー脚②に
 付けています。)



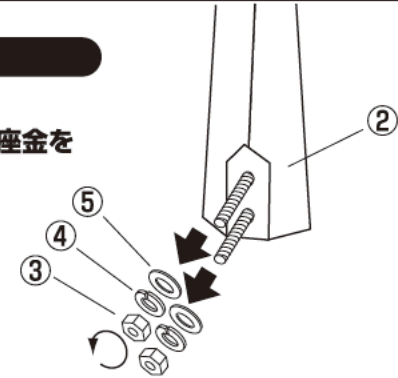
⑥ 簡易スパナ
 × 1本



組み立て方

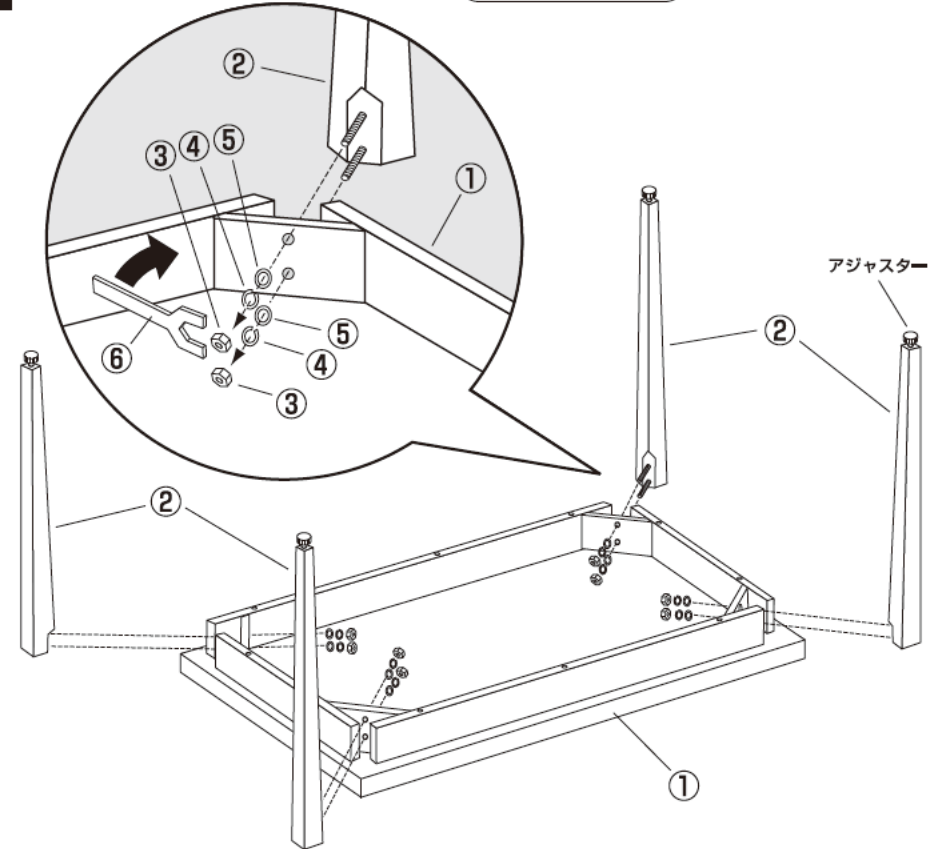
1 テーパー脚(×4)から
 固定用ナット、ばね座金、平座金を
 一旦はずします。

⑥ 簡易スパナ
 を使用します。



2 天板にテーパー脚を取り付けます。

⑥ 簡易スパナ
 を使用します。



最後に全てのネジが固定されているかご確認ください。アジャスターを調整して水平を保ち、安全にご使用ください。