

# ラステック 傾斜ハンガー 組立説明書

**注意** 安全に正しく組み立ててください

① 組み立ては2名以上で行ない、作業スペースの確保、床の養生を行なった後、安全に作業してください。

② 組立時は、切傷・打撲を防ぐため、軍手を着用して下さい。

**ストア・エクスプレス** (株)店研創意  
〒541-0057  
大阪市中央区北久宝寺町3-4-15  
https://www.store-express.com/

お問い合わせ  
窓口  
(お客様サービスセンター)  
TEL.(06)6203-6660  
FAX.0120-933-530


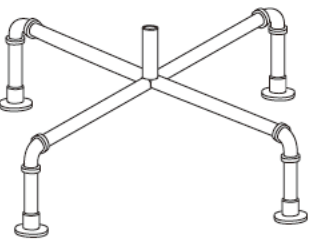



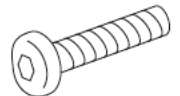

本品をご購入頂きまして、ありがとうございます。組み立て前に、部品数量をお確かめください。  
この組立説明書は大切に保管してください。※仕様につきましては予告なく変更する事があります。

## 完成図



## 部品明細

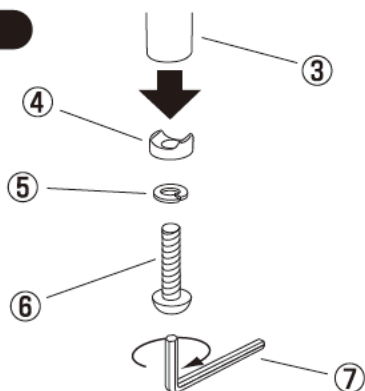
※部品不足、仕様上の不備等ございましたら上記  
カスタマーサービスセンターまでお申し付けください。

<p>① ハンガーパイプ × 1本</p> 	<p>② ボトムフレーム (アジャスター付き) × 1台</p> 	
<p>③ スタンドパイプ × 1本</p>  <p>高さ調節ネジ</p>	<p>④ 固定ガイド × 1個 (スタンドパイプ③に付けています。)</p> 	<p>⑤ ばね座金(M8) × 1個 (スタンドパイプ③に付けています。)</p> 
<p>⑥ 六角穴付きボルト (M8 L=60) × 1本 (スタンドパイプ③に付けています。)</p> 	<p>⑦ 六角レンチ (5mm) × 1本</p> 	

## 組み立て方

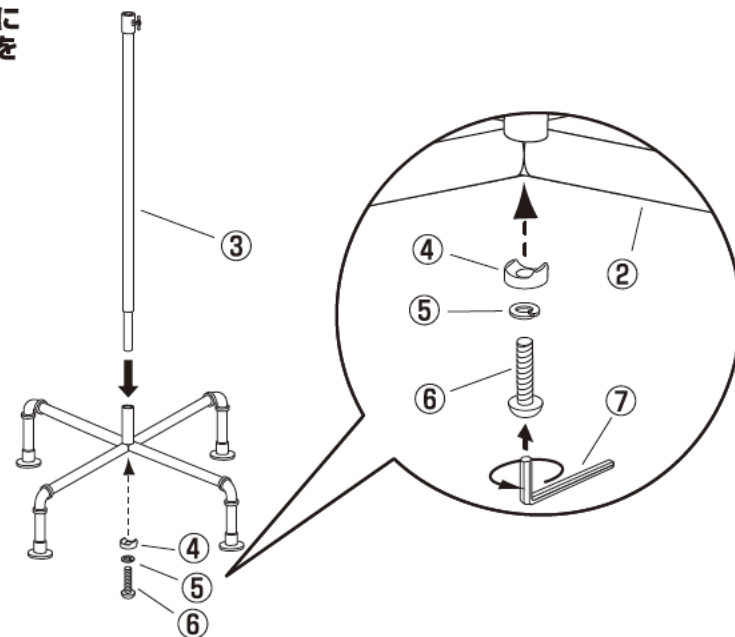
**1** スタンドパイプから  
ボルト、ばね座金、固定ガイドを  
一旦はずします。

⑦ 六角レンチ  
を使用します。

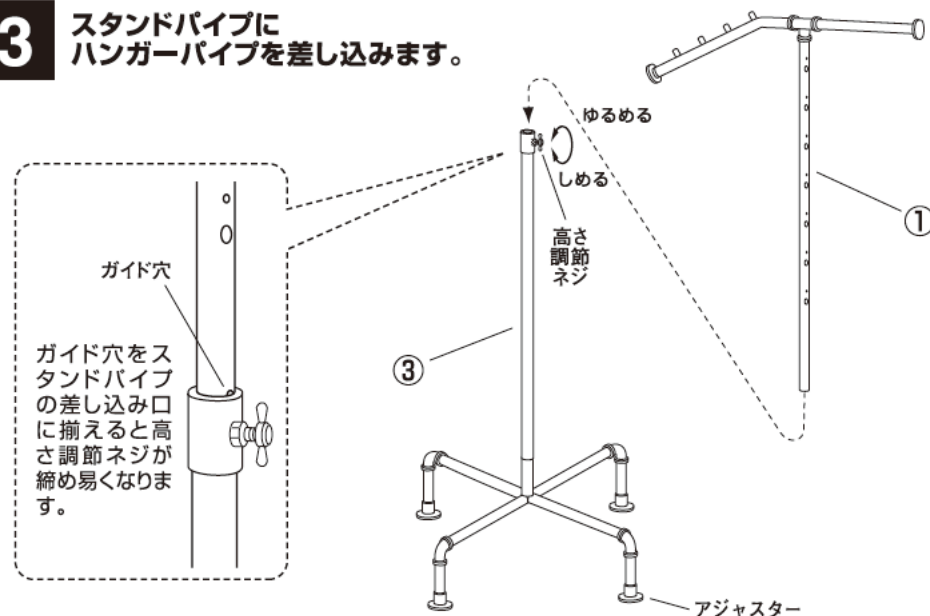


**2** ボトルフレームに  
スタンドパイプを  
取り付けます。

- ④ 固定ガイド × 1
- ⑤ ばね座金 × 1
- ⑥ 六角穴付きボルト × 1
- ⑦ 六角レンチ  
を使用します。



**3** スタンドパイプに  
ハンガーパイプを差し込みます。



最後に全てのネジが固定されているかご確認ください。アジャスターを調整して水平を保ち、安全にご使用ください。