

Rustic シングルハンガー 組立説明書

注意 安全に正しく組み立ててください。

- ① 組み立ては2名以上で行ない、作業スペースの確保、床の養生を行なった後、安全に作業してください。
- ② 組立時は切傷・打撲を防ぐため軍手を着用してください。

ストア・エクスプレス (株) 店研創意
https://www.store-express.com/

お問い合わせ窓口
(カスタマーサービス)

TEL.(06)6203-6660
FAX.0120-933-530

本品をご購入頂きまして、ありがとうございます。組み立て前に、部品数量をお確かめください。
この組立説明書は大切に保管してください。※仕様につきましては予告なく変更する事があります。

完成図



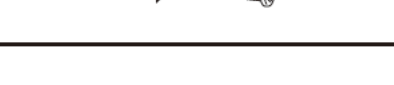
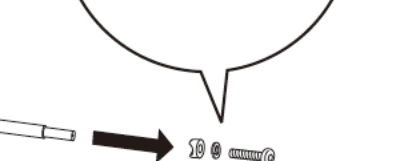
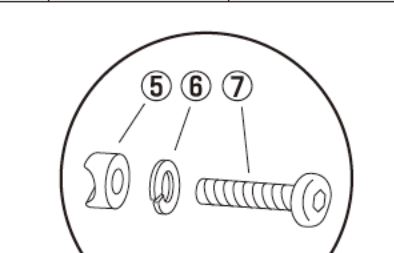
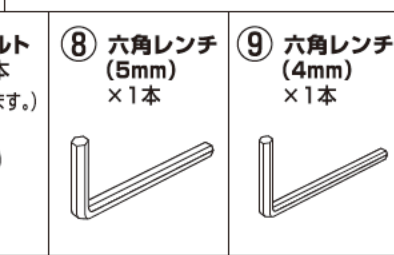
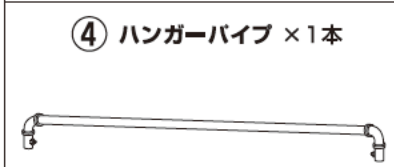
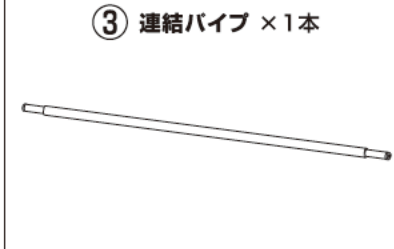
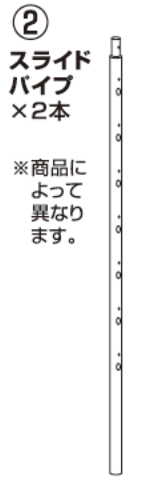
シングルハンガー



卓上シングルハンガー

部品明細

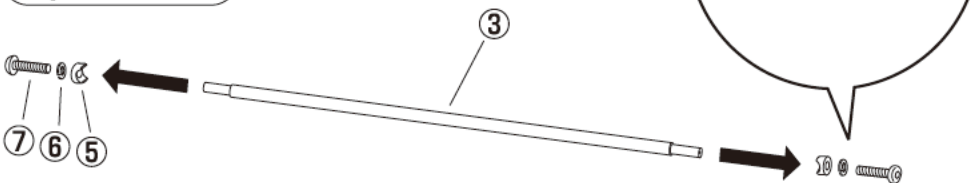
※部品不足、仕上の不備等ございましたら上記カスタマーサービスまでお申し付けください。



組み立て方

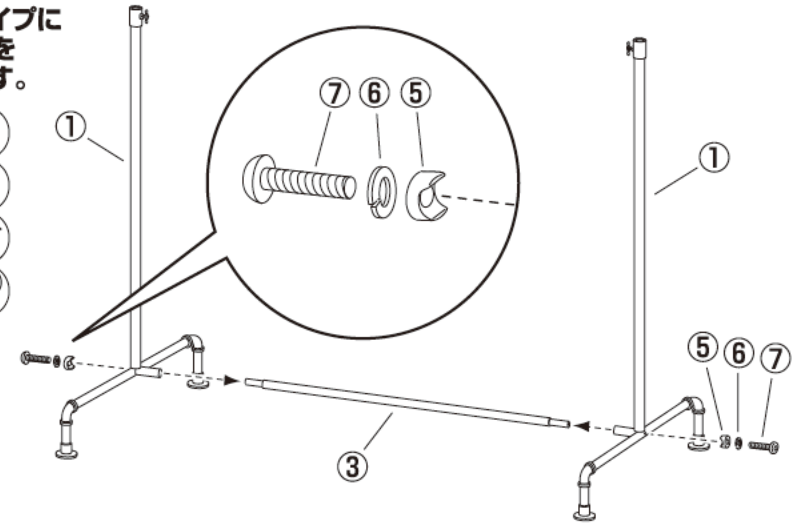
1 連結パイプからボルト、平座金、固定ガイドを一旦はずします。

⑧ 六角レンチ(5mm)を使用します。



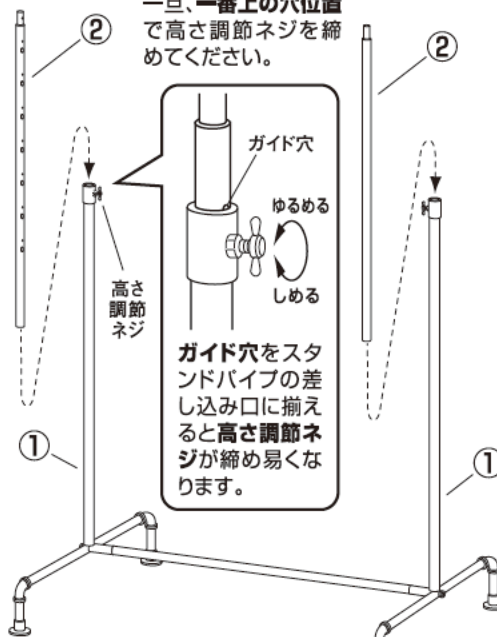
2 スタンドパイプに連結パイプを取り付けます。

- ⑤ 固定ガイド × 2
- ⑥ ばね座金 × 2
- ⑦ 六角穴付きボルト × 2
- ⑧ 六角レンチ(5mm)を使用します。



3 スタンドパイプにスライドパイプを差し込みます。

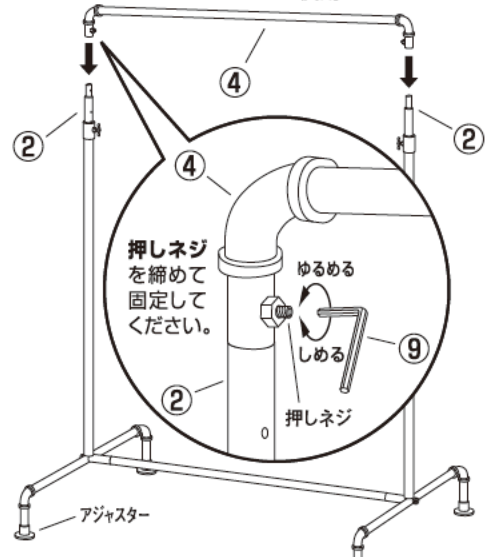
一旦、一番上の穴位置で高さ調節ネジを締めてください。



4 スライドパイプにハンガーパイプを取り付けます。

⑨ 六角レンチ(4mm)を使用します。

組み立て後に、ハンガーをお好みの高さに変更し、高さ調整ネジをしっかりと締めてください。



最後に全てのネジが固定されているかご確認ください。アジャスターを調整して水平を保ち、安全にご使用ください。

木棚

取り付け例



※本体は別売です。

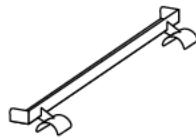
部品明細

※部品不足、仕様上の不備等ございましたら表面のカスタマーサービスまでお申し付けください。

① 木棚 × 1枚

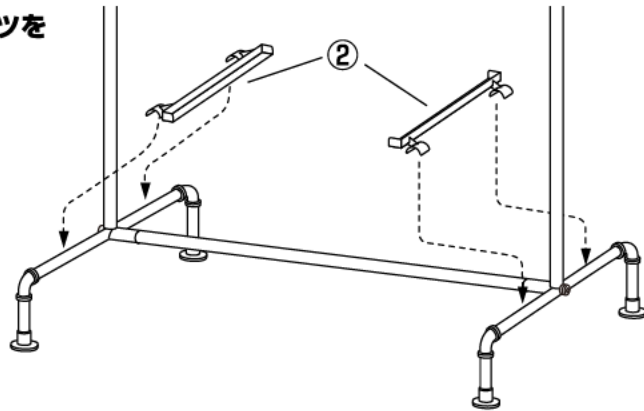


② 受けパーツ × 2本

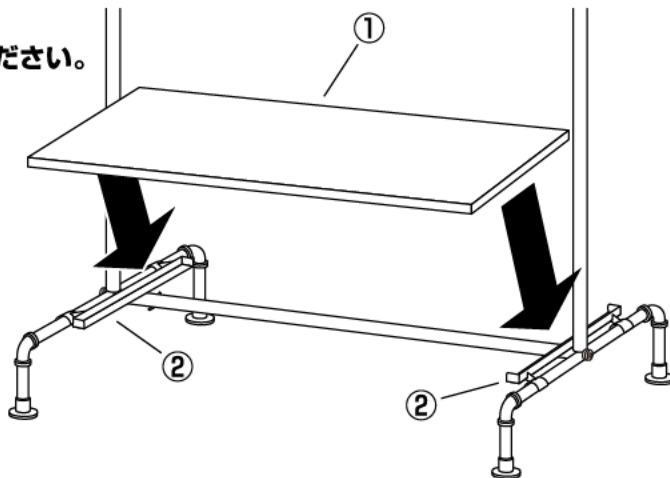


取り付け方

1 本体に受けパーツを取り付けます。



2 受けパーツに木棚を載せてください。



一点掛け

部品明細

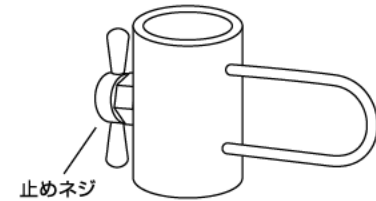
※部品不足、仕様上の不備等ございましたら表面のカスタマーサービスまでお申し付けください。

取り付け例



※本体は別売です。

① 一点掛け(止めネジ付き) × 1個



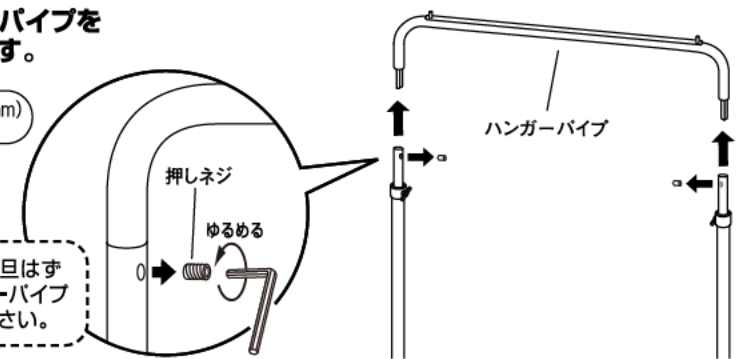
止めネジ

取り付け方

1 ハンガーパイプをはずします。

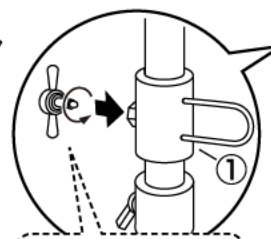
✓ 六角レンチ(3mm)を使用します。

押しネジを一旦はずして、ハンガーパイプを抜いてください。



2 一点掛けを差し込み、止めネジで固定します。

差し込む時は、止めネジを一旦はずします。



差し込んだら再度、止めネジで固定してください。

3 ハンガーパイプを取り付けます。

再度、押しネジで固定してください。

