

ワイヤーラック シェルフワゴン 組立説明書

注意 安全に正しく組み立ててください。

- ① 組み立ては2名以上で行ない、作業スペースの確保、床の養生を行なった後、安全に作業してください。
- ② 組立時は切傷・打撲を防ぐため軍手を着用してください。

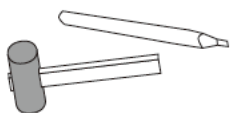
ストア・エクスプレス (株) 店研創意
https://www.store-express.com/

お問い合わせ窓口
(カスタマーサービス)

TEL.(06)6203-6660
FAX.0120-933-530

本品をご購入頂きまして、ありがとうございます。
組み立て前に、部品数量をお確かめください。
この組立説明書は大切に保管してください。
※仕様につきましては予告なく変更する事があります。

マーカー、
ゴムハンマーなどを
ご用意ください。



組み立て方

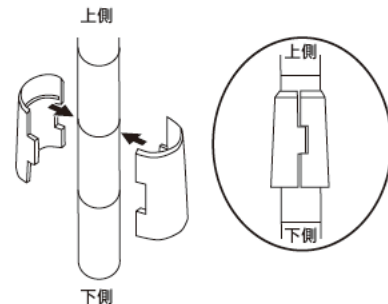
△ 組み立て時には、指詰めに十分ご注意ください。

1 棚の取り付け位置に
目印を付けておきます。

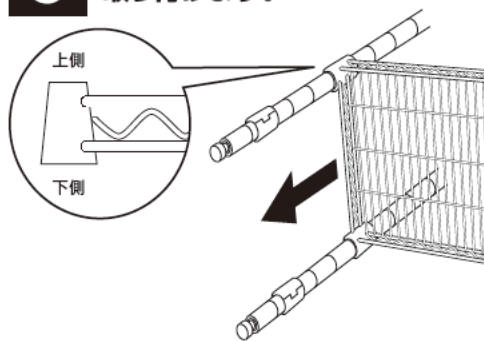


※ポールには25.4mm間隔で
取り付け用の溝があります。

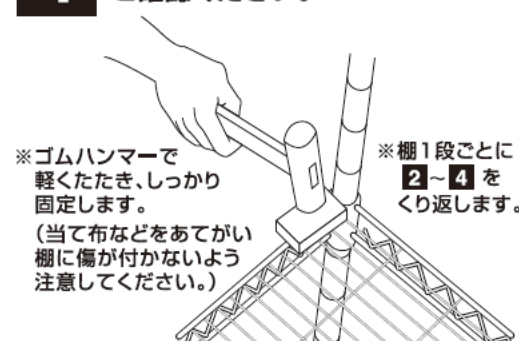
2 スリーブを取り付けます。
※最下段の棚から組み立ててください。



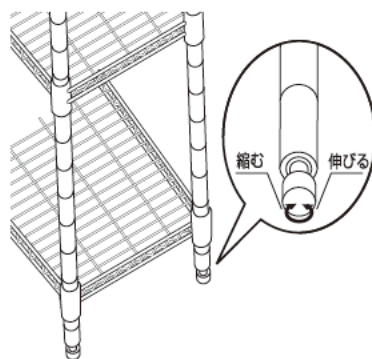
3 棚・カゴ棚を
取り付けます。



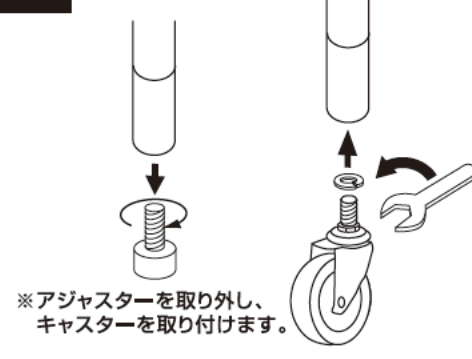
4 しっかり固定しているか
ご確認ください。



5 設置場所でアジャスターを
微調整してご使用ください。



6 キャスターを
取り付ける場合



完成例 (商品によりセット内容は異なります。)



部品明細 (商品によりセット内容は異なります。)

※部品不足、仕様上の不備等ございましたら上記
カスタマーサービスまでお申し付けください。

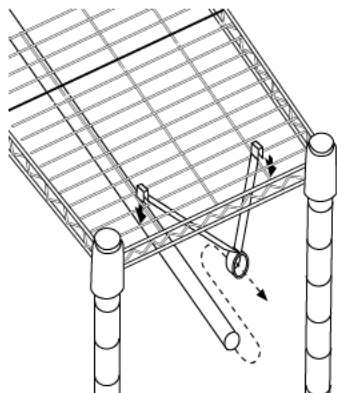
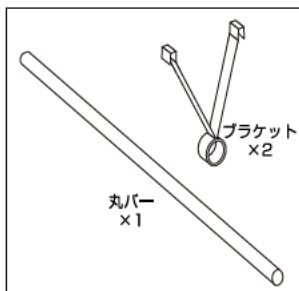
<p>① ポール (アジャスター付き)</p> <p>※商品により 仕様やサイズが 異なります。</p>	<p>② スチール棚</p> <p>※商品によりサイズや形状が異なります。</p>
<p>※商品によりサイズが異なります。</p>	<p>③ スチールカゴ棚 またはハーフカゴ棚</p> <p>ハーフカゴ棚</p> <p>スチールカゴ棚</p> <p>※商品によりサイズが異なります。</p>
<p>④ スリーブ</p>	<p>⑤ キャスター</p> <p>※商品により サイズが 異なります。</p> <p>ばね座金×4 ※直径10cmタイプには 付属していません。</p> <p>ストッパー付×2</p> <p>ストッパーなし×2</p> <p>簡易スパナ×1</p>

※その他オプションについては裏面をご覧ください。

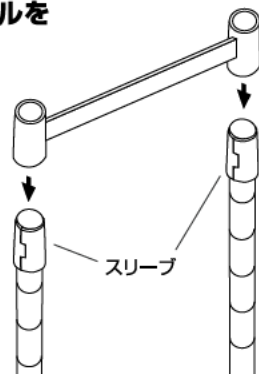
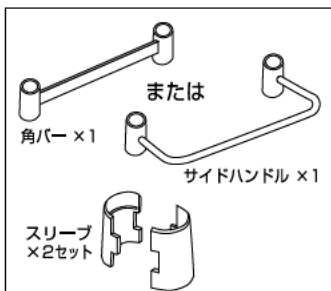
オプションの取り付け方

⚠️ 取り付け時には、指詰めに十分ご注意ください。

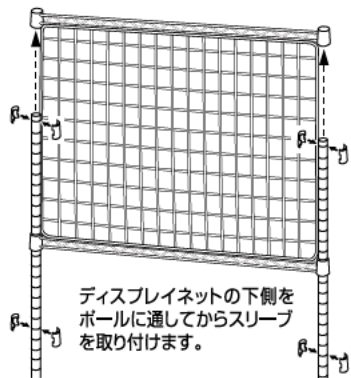
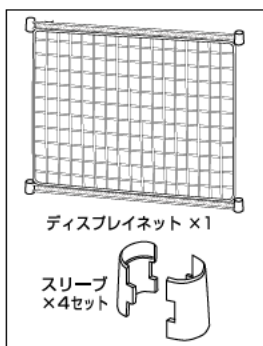
7 丸バーを取り付ける場合



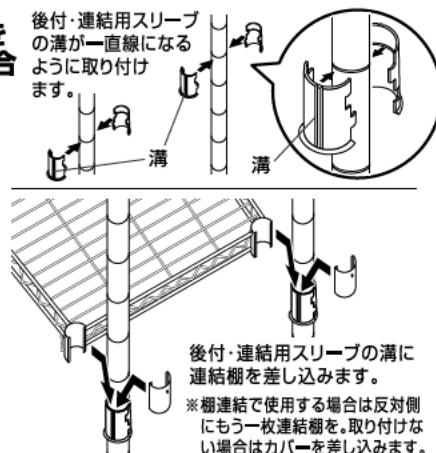
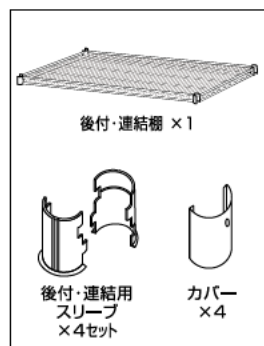
8 角バーやサイドハンドルを取り付ける場合



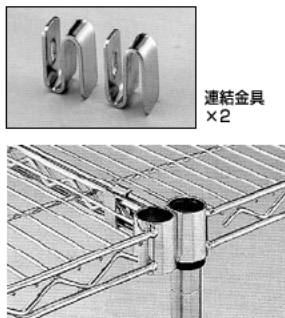
9 ディスプレイネットを取り付ける場合



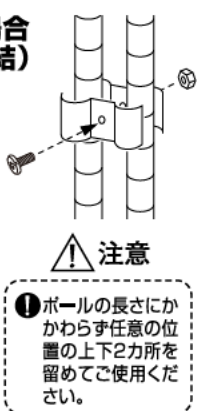
10 後付・連結棚を取り付ける場合



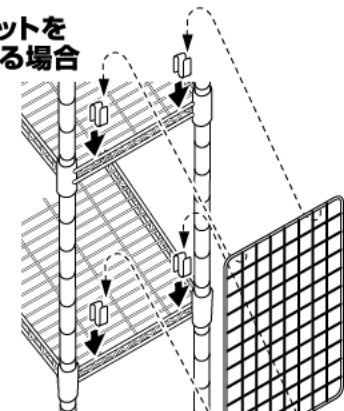
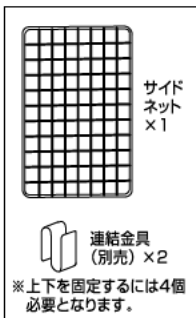
11 連結する場合 (棚連結)



12 連結する場合 (ボール連結)



13 サイドネットを取り付ける場合



最後に全てのネジが固定されているかご確認ください。水平を保ち、安全にご使用ください。

使用上の注意



注意事項を守り、安全にご使用ください。使用上の範囲を超え、破損、事故、ケガを負った場合、当社は一切の責任を負いかねますので、ご注意ください。

屋内用収納棚として、ご使用ください。他の目的に使用しないでください。

■設置場所

屋内の水平で安定した場所に設置してください。

- 屋内使用を原則とし湿気の多い所をさけてください。サビ・変色の原因になります。
- 直射日光・ストーブ等の火気附近でのご使用は避けてください。
- 畳の上や柔らかい床面への直接設置は、転倒の原因になりますのでおやめください。
- フローリング等では、移動の際、床にキズが付く場合がありますのでご注意ください。

■耐荷重

棚板1枚当たりの耐荷重100kgですが、総荷重200kg以内でご使用ください。

※商品によって異なります。ご確認の上ご使用ください。

- 表示荷重以上の荷重を掛けしないでください。移動は、ボールを持って行ってください。
- 表示範囲内でも一点に集中的な荷重を掛けしないでください。転倒・破損の原因になります。
- 棚を踏み台にしたり、ゆすったり、無理な力を掛けたりしないでください。

■サビ・変色対策

- 水分・油・洗剤等が付着した際は、素早くふき取ってください。
- 棚板に直接、熱いものを載せたり、シール、テープ等を貼らないでください。

■その他

- 天災・震災等の不可抗力や、不当な修理・改造による故障・破損に対する保障等は、一切の責任を負いかねます。
- 水槽台としての使用はしないでください。棚板の若干の反りが「水漏れ」の原因になります。
- 電化製品等の収納の場合は、陳列商品の取扱事項を守り、通気確保に十分注意してご使用ください。漏電・火災の原因になります。
- 小さなお子様の手に届く所に、器材の設置・梱包資材を放置しないでください。お子様のケガ・商品破損の原因になりますので、ご注意ください。
- 本品及び梱包資材を廃棄される場合は、お住いの自治体の取り決めに基づいた処理をお願いします。

■お手入れ方法

- 器具のお手入れには、薄めた住宅・家具用合成洗剤を布等に、含ませて拭きとってください。汚れが落ちましたら、乾いた布等で十分拭きとって水分を取ってください。
- アルコール・ベンジン・漂白剤・みがき粉等のご使用はしないでください。
- 器具の掃除の際、線材の切断面に特にご注意ください。手袋のご使用をお願いします。

主要材質 / ボール・棚板……………スチール製クロム鍍金仕上げ
スリーブ……………ABS樹脂成形品
アジャスター……………ネジ部：スチール製ユニクロ鍍金仕上げ 底部：ナイロン樹脂成形品