

ワイヤーラック シェルフワゴン 組立説明書

注意 安全に正しく組み立ててください。

- ① 組み立ては2名以上で行ない、作業スペースの確保、床の養生を行なった後、安全に作業してください。
- ② 組立時は切傷・打撲を防ぐため軍手を着用してください。

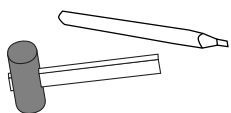
ストア・エクスプレス (株) 店研創意
https://www.store-express.com/

お問い合わせ窓口
(カスタマーサービス)

TEL. (06) 6203-6660
FAX. 0120-933-530

本品をご購入頂きまして、ありがとうございます。
組み立て前に、部品数量をお確かめください。
この組立説明書は大切に保管してください。
※仕様につきましては予告なく変更する事があります。

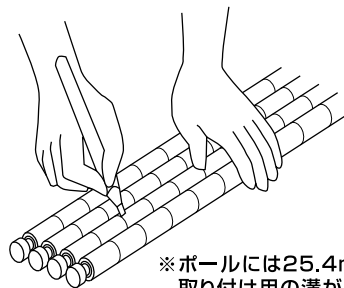
マーカー、
ゴムハンマーなどを
ご用意ください。



組み立て方

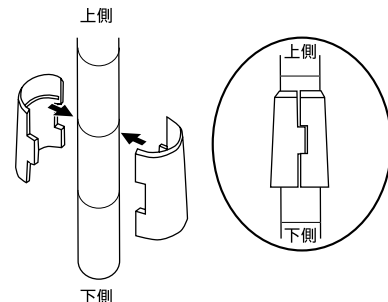
△ 組み立て時には、指詰めに十分ご注意ください。

1 棚の取り付け位置に
目印を付けておきます。



※ポールには25.4mm間隔で
取り付け用の溝があります。

2 スリーブを取り付けます。
※最下段の棚から組み立ててください。



完成例 (商品によりセット内容は異なります。)

ワイヤーラック

キャスター無し

組み立て方
1~5 参照



ワイヤーラック

重量棚展開

組み立て方
1~5 参照



ワイヤーラック

キャスター付き

組み立て方
1~4 6 参照



ワイヤーラック

丸バー展開

組み立て方
1~4 6 7 参照



シェルフワゴン

カゴ2段・
ハーフカゴ
付き

組み立て方
1~4 6 参照



シェルフワゴン

カゴ2段・
角バー
付き

組み立て方
1~4 6 8 参照



シェルフワゴン

カゴ2段・
ネット
付き

組み立て方
1~4 6 9 参照



シェルフワゴン

サイド
ハンドル
付き

組み立て方
1~4 6 8 参照

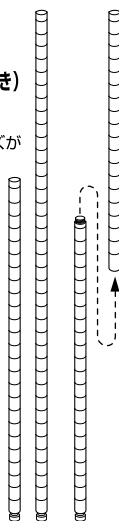


部品明細 (商品によりセット内容は異なります。)

※部品不足、仕様上の不備等ございましたら上記
カスタマーサービスまでお申し付けください。

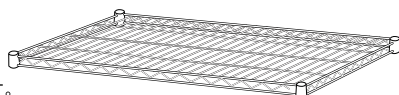
1 ポール
(アジャスター付き)

※商品により
仕様やサイズが
異なります。

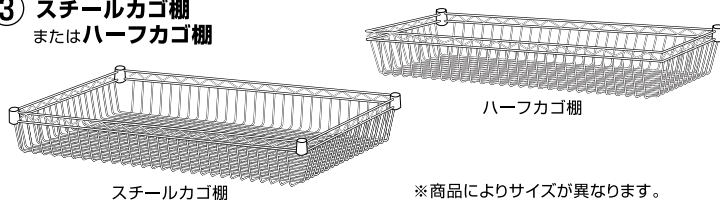


2 スチール棚

※商品によりサイズや形状が異なります。



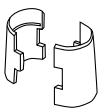
3 スチールカゴ棚
またはハーフカゴ棚



スチールカゴ棚

※商品によりサイズが異なります。

4 スリーブ



5 キャスター

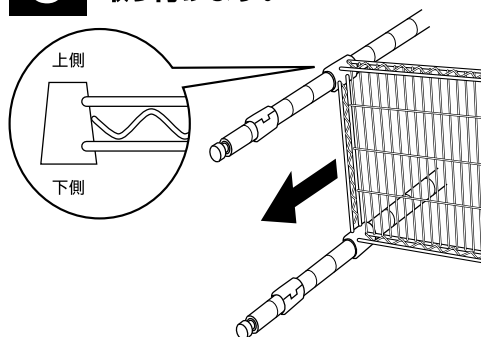
※商品により
サイズが
異なります。



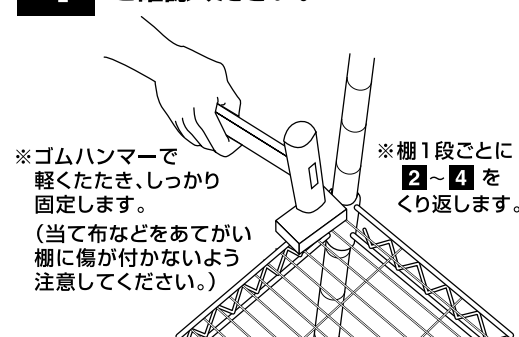
ばね座金×4
※直径10cmタイプには
付属していません。
簡易スパナ×1

※その他オプションについては裏面をご覧ください。

3 棚・カゴ棚を
取り付けます。



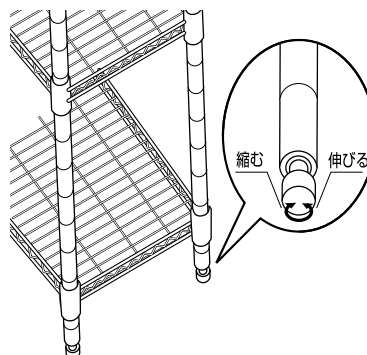
4 しっかり固定しているか
ご確認ください。



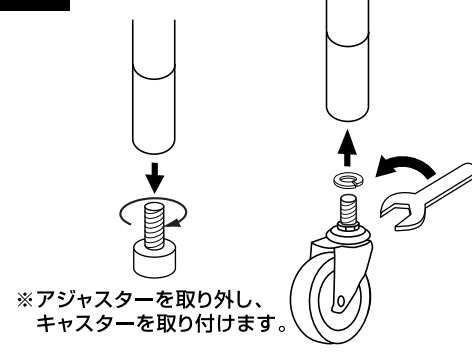
※ゴムハンマーで
軽くたたき、しっかり
固定します。
(当て布などをあてがい
棚に傷が付かないよう
注意してください。)

※棚1段ごとに
2~4を
くり返します。

5 設置場所でアジャスターを
微調整してご使用ください。



6 キャスターを
取り付ける場合



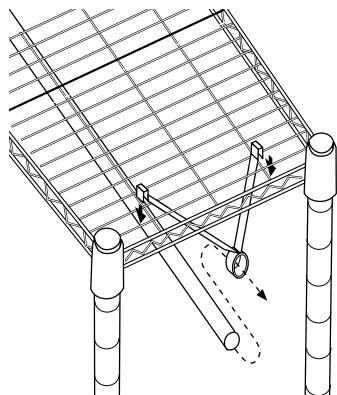
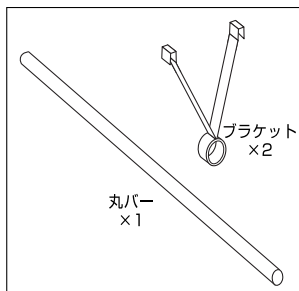
※アジャスターを取り外し、
キャスターを取り付けます。

ワイヤーラック・シェルフワゴン 組立説明書

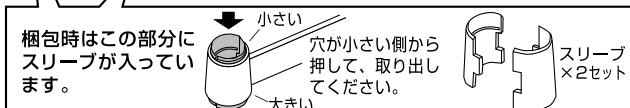
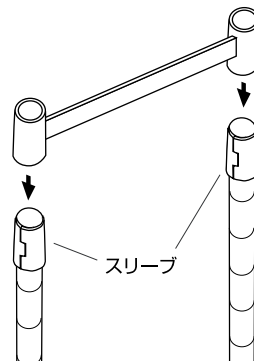
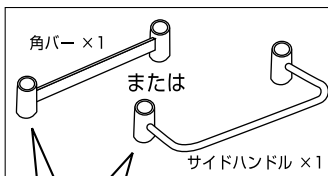
オプションの取り付け方

⚠️ 取り付け時には、指詰めに十分ご注意ください。

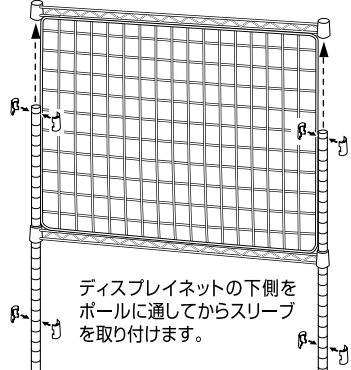
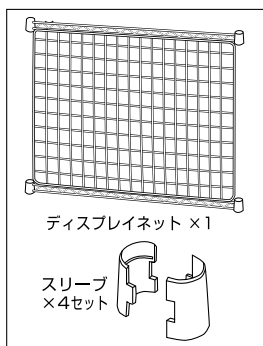
7 丸バーを取り付ける場合



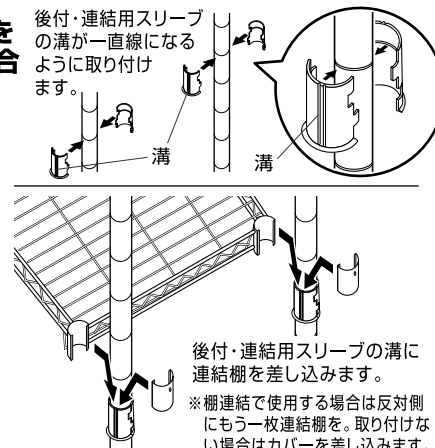
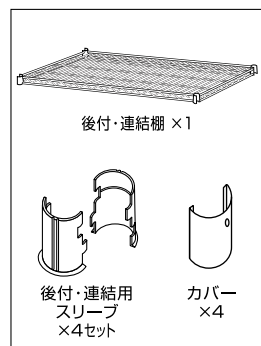
8 角バーやサイドハンドルを取り付ける場合



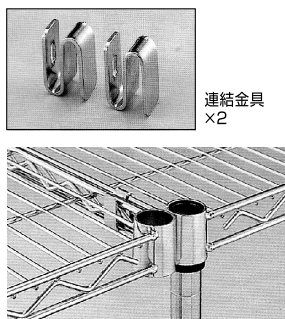
9 ディスプレイネットを取り付ける場合



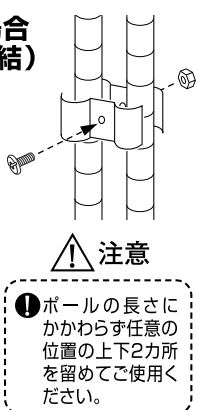
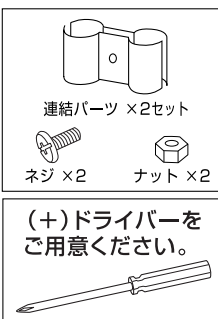
10 後付・連結棚を取り付ける場合



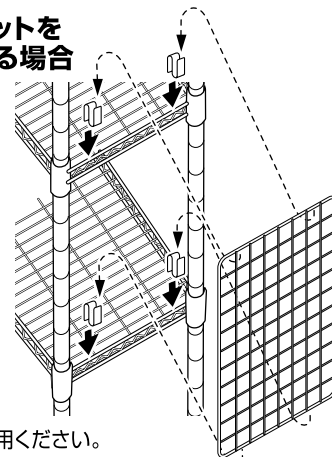
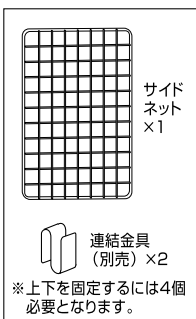
11 連結する場合 (棚連結)



12 連結する場合 (ポール連結)



13 サイドネットを取り付ける場合



最後に全てのネジが固定されているかご確認ください。水平を保ち、安全にご使用ください。



使用上の注意

注意事項を守り、安全にご使用ください。使用上の範囲を越え、破損、事故、ケガを負った場合、当社は一切の責任を負いかねますので、ご注意ください。

屋内用収納棚として、ご使用ください。他の目的に使用しないでください。

■設置場所

屋内の水平で安定した場所に設置してください。

- 屋内使用を原則とし湿気の多い所をさけてください。サビ・変色の原因になります。
- 直射日光・ストーブ等の火気附近でのご使用は避けてください。
- 畳の上や柔らかい床面への直接設置は、転倒の原因になりますのでおやめください。
- フローリング等では、移動の際、床にキズが付く場合がありますのでご注意ください。

■耐荷重

棚板1枚当たりの耐荷重100kgですが、総荷重200kg以内でご使用ください。

※商品によって異なります。ご確認の上ご使用ください。

- 表示荷重以上の荷重を掛けしないでください。移動は、ポールを持って行ってください。
- 表示範囲内でも一点に集中的な荷重を掛けしないでください。転倒・破損の原因になります。
- 棚を踏み台にしたり、ゆすったり、無理な力を掛けたりしないでください。

■サビ・変色対策

- 水分・油・洗剤等が付着した際は、素早くふき取ってください。
- 棚板に直接、熱いものを載せたり、シール、テープ等を貼らないでください。

■その他

- 天災・震災等の不可抗力や、不当な修理・改造による故障・破損に対する保障等は、一切の責任を負いかねます。
- 水槽台としての使用はしないでください。棚板の若干の反りが「水漏れ」の原因になります。
- 電化製品等の収納の場合は、陳列商品の取扱事項を守り、通気確保に十分注意してご使用ください。漏電・火災の原因になります。
- 小さなお子様の手に届く所に、器材の設置・梱包資材を放置しないでください。お子様のケガ・商品破損の原因になりますので、ご注意ください。
- 本品及び梱包資材を廃棄される場合は、お住いの自治体の取り決めに基づいた処理をお願いします。

■お手入れ方法

- 器具のお手入れには、薄めた住宅・家具用合成洗剤を布等に、含ませて拭きとってください。汚れが落ちましたら、乾いた布等で十分拭きとって水分を取ってください。
- アルコール・ベンジン・漂白剤・みがき粉等のご使用はしないでください。
- 器具の掃除の際、線材の切断面に特にご注意ください。手袋のご使用をお願いします。

主要材質 / ポール・棚板……………スチール製クロム鍍金仕上げ
スリーブ……………ABS樹脂成形品
アジャスター……………ネジ部: スチール製ユニクロ鍍金仕上げ 底部: ナイロン樹脂成形品