

# LATERAL 4 中央什器 本体セット 組立説明書

**注意** 安全に正しく組み立ててください。

- ① 組み立ては2名以上で行ない、作業スペースの確保、床の養生を行なった後、安全に作業してください。
- ② 組立時は切傷・打撲を防ぐため軍手を着用してください。

**ストア・エクスプレス** (株) 店研創意  
https://www.store-express.com/

お問い合わせ窓口  
(カスタマーサービス) TEL. (06) 6203-6660  
FAX. 0120-933-530

本品をご購入頂きまして、ありがとうございます。  
組み立て前に、部品数量をお確かめください。  
この組立説明書は大切に保管してください。  
※仕様につきましては予告なく変更する事があります。

## 本体セットの組み立て

連結セットの組み立ては裏面をご覧ください。

本体セットには木天板セットとガラス天板セットがあります。  
部品内容が異なりますのでご注意ください。

## 部品明細

※部品不足、仕様上の不備等ございましたら上記  
カスタマーサービスまでお申し付けください。

### 完成図 ※ガラス天板セット

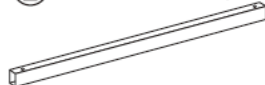


- ① サイドフレーム  
(エンド用)  
×2台

ボタンボルト⑨(予備)が付けてありますので組み立ての際は、外してください。

アジャスター付き

- ② ボトムバー ×2本

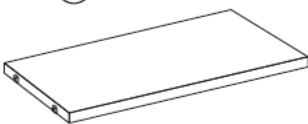


- ③ 六角レンチ(4mm) ×1本



### A 木天板セット

- ④ 木天板 ×1枚



- ⑤ 棚受けダボ  
(M6) ×4本  
(④に同梱されています。)



(+)ドライバーをご用意ください。

※電動ドライバーのご使用は、商品を傷め、破壊することがあります。

### B ガラス天板セット

- ⑥ ガラス天枠 ×1枚



- ⑦ 透明ガラス ×1枚



- ⑧ スペース  
×2枚



- ⑨ ボタンボルト(M6 L=20)  
×8本 (予備4含む、予備はサイドフレーム①に付けています。)



- ⑩ ガラス  
クッション  
×8個

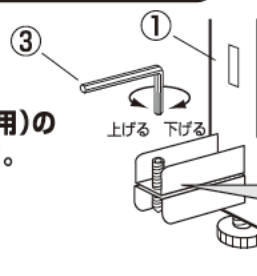


## 組み立て方

1

サイドフレーム(エンド用)の  
ジョイントを調整します。

- ③ 六角レンチ  
を使用します。



断面図 水平に

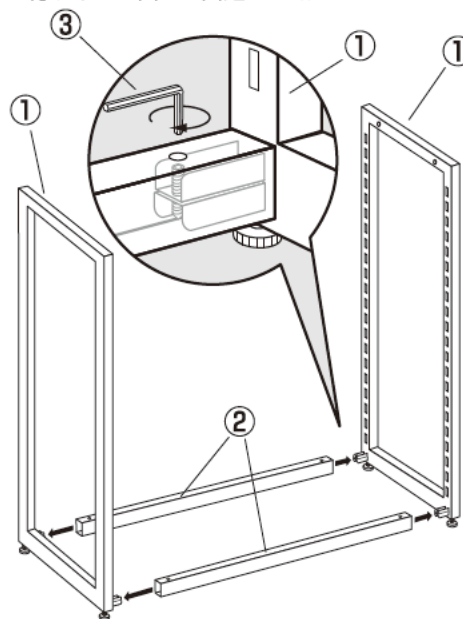
ネジの高さが  
ジョイント部の表面と水平になるように、六角  
レンチで調整してください。

※ネジは最初からセットされています。

## 2 サイドフレームに ボトムバーを取り付けます。

- ③ 六角レンチ  
を使用します。

差し込んだバーの穴から六角レンチ③を挿入し、  
締め付けネジを回して固定してください。

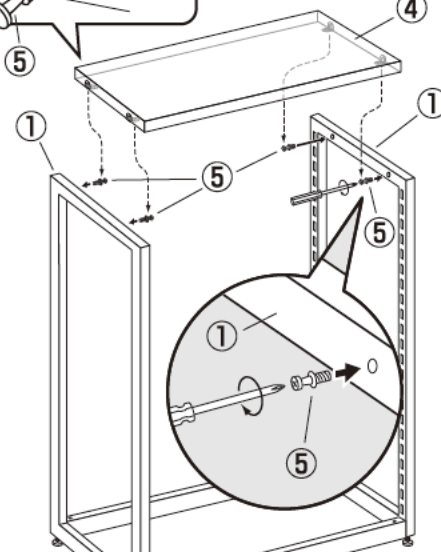


## A 木天板を取り付ける場合

- ⑤ 棚受けダボ  
×4 (+)ドライバー  
を使用します。



サイドフレーム①に棚受け  
ダボ⑤を取り付けます。  
木天板④を載せて左図の  
方法で固定してください。



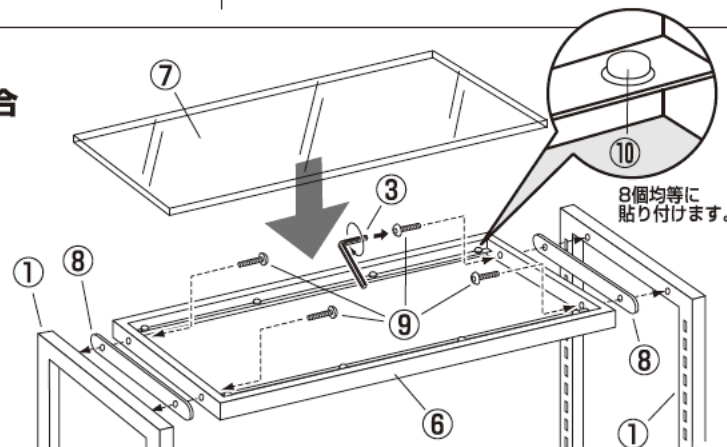
## B ガラス天板を 取り付ける場合

- ⑨ ボタンボルト  
×4

- ③ 六角レンチ  
を使用します。

サイドフレーム①に、スぺ  
ース⑧とガラス天枠⑥をボ  
タンボルト⑨で固定します。

ガラスクッション⑩を貼り付  
けてから、透明ガラス⑦を載  
せてください。



8個均等に  
貼り付けます。

最後に全てのネジが固定されているかご確認ください。アジャスターを調整して水平を保ち、安全にご使用ください。

## 連結セットの組み立て

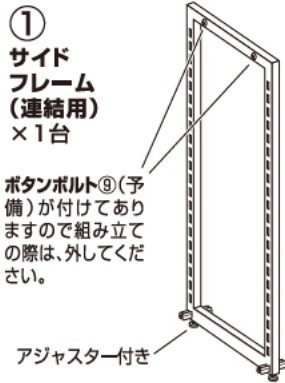
本体セットの組み立ては裏面をご覧ください。

連結セットには木天板セットとガラス天板セットがあります。  
部品内容が異なりますのでご注意ください。

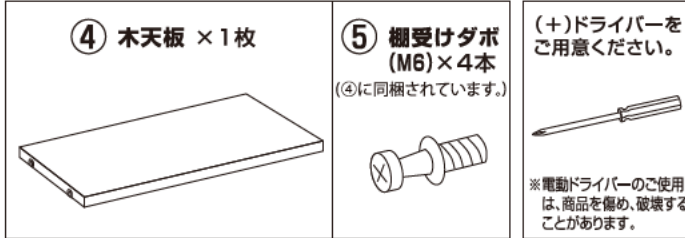


### 部品明細

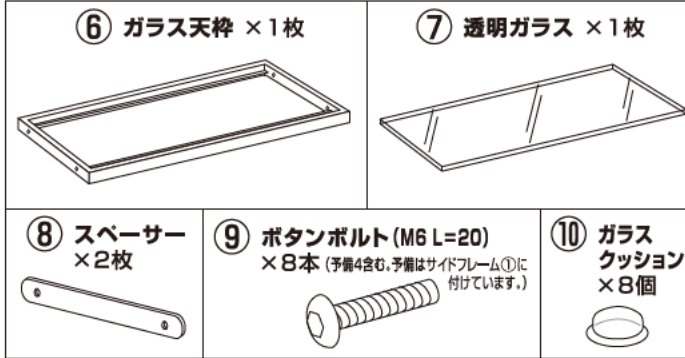
※部品不足、仕様上の不備等ございましたら表面の  
カスタマーサービスまでお申し付けください。



### A 木天板セット



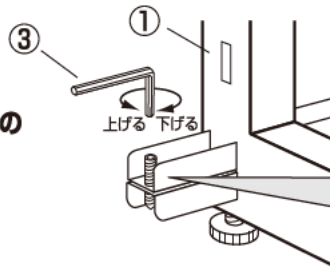
### B ガラス天板セット



### 組み立て方



③ 六角レンチを使用します。



### 断面図 水平に

ネジの高さがジョイント部の表面と水平になるように、六角レンチで調整してください。

※ネジは最初からセットされています。

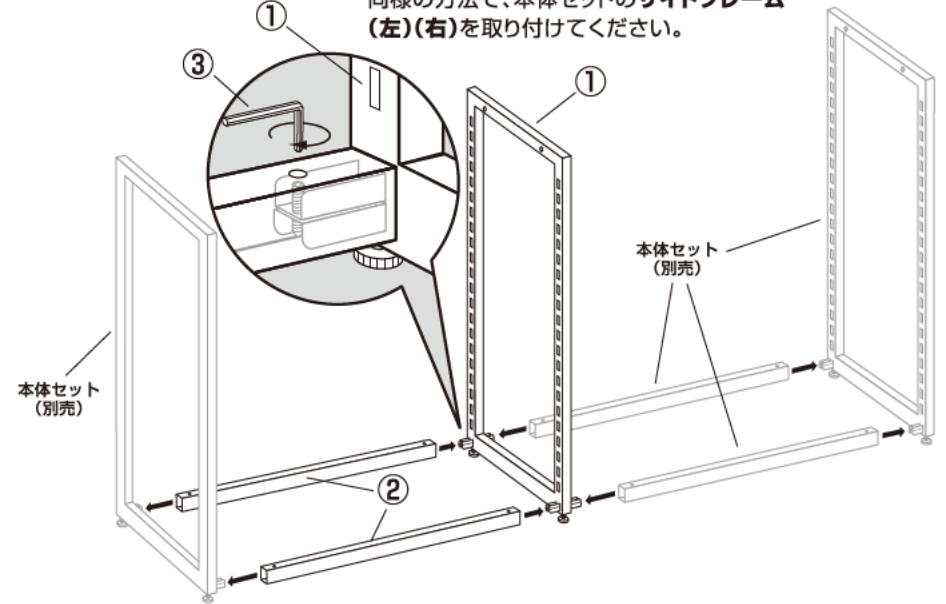
## 2 連結バーの取り付け

③ 六角レンチを使用します。

サイドフレーム(連結用)①のジョイントにボトムバー②を差し込んでください。

拡大図のようにボトムバー②の穴から六角レンチ③を挿入し、締め付けネジを回して固定してください。

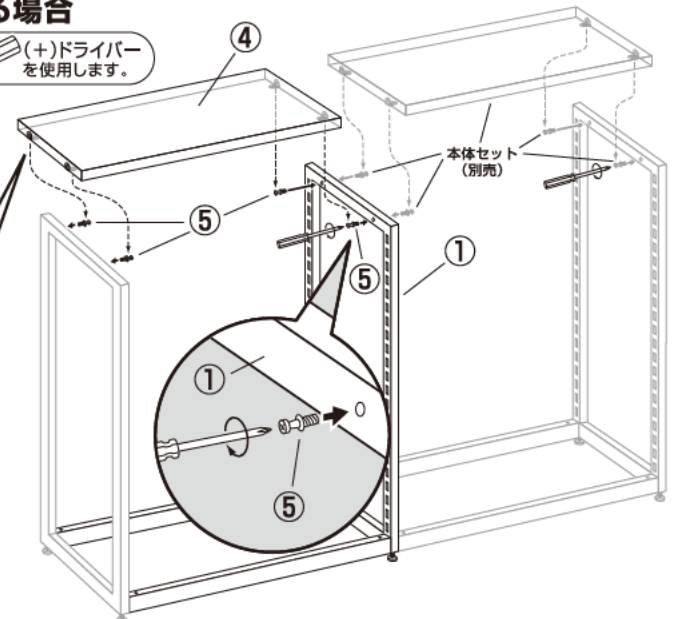
同様の方法で、本体セットのサイドフレーム(左)(右)を取り付けてください。



## A 木天板を取り付ける場合

⑤ 棚受けダボ × 8 (+)ドライバーを使用します。

サイドフレーム①に棚受けダボ⑤を取り付けます。  
木天板④を載せて下図の方法で固定してください。



ガラス天枠⑥を取り付ける場合は表面のBを参照してください。

最後に全てのネジが固定されているかご確認ください。アジャスターを調整して水平を保ち、安全にご使用ください。