

LATERAL 4 壁面什器 本体セット 組立説明書

注意 安全に正しく組み立ててください。

- ① 組み立ては2名以上で行ない、作業スペースの確保、床の養生を行なった後、安全に作業してください。
- ② 組立時は切傷・打撲を防ぐため軍手を着用してください。

ストア・エクスプレス (株) 店研創意
https://www.store-express.com/

お問い合わせ窓口
(カスタマーサービス)

TEL. (06) 6203-6660
FAX. 0120-933-530

本品をご購入頂きまして、ありがとうございます。
組み立て前に、部品数量をお確かめください。
この組立説明書は大切に保管してください。
※仕様につきましては予告なく変更する事があります。

完成図



本体セットの組み立て

連結セットの組み立ては裏面をご覧ください。

部品明細

※部品不足、仕様上の不備等ございましたら上記
カスタマーサービスまでお申し付けください。

<p>① サイドフレーム (左) × 1台</p> <p>ボタンボルト⑦が付けてありますので、組み立ての際は一旦外してください。</p> <p>アジャスター付き</p>	<p>② サイドフレーム (右) × 1台</p>	<p>③ バックバー × 1本</p> <p>ボタンボルト⑦が付けてありますので、組み立ての際は一旦外してください。</p>	<p>④ フロントバー × 1本</p>
		<p>⑤ ボトムバー × 1本</p>	<p>⑥ コーナー用補強バー × 2本</p>
		<p>⑦ ボタンボルト (M6)L=15 × 4本 (内、2本はサイドフレーム①②に、2本はバックバー③に付けています。)</p>	<p>⑧ 六角レンチ (4mm) × 1本</p>

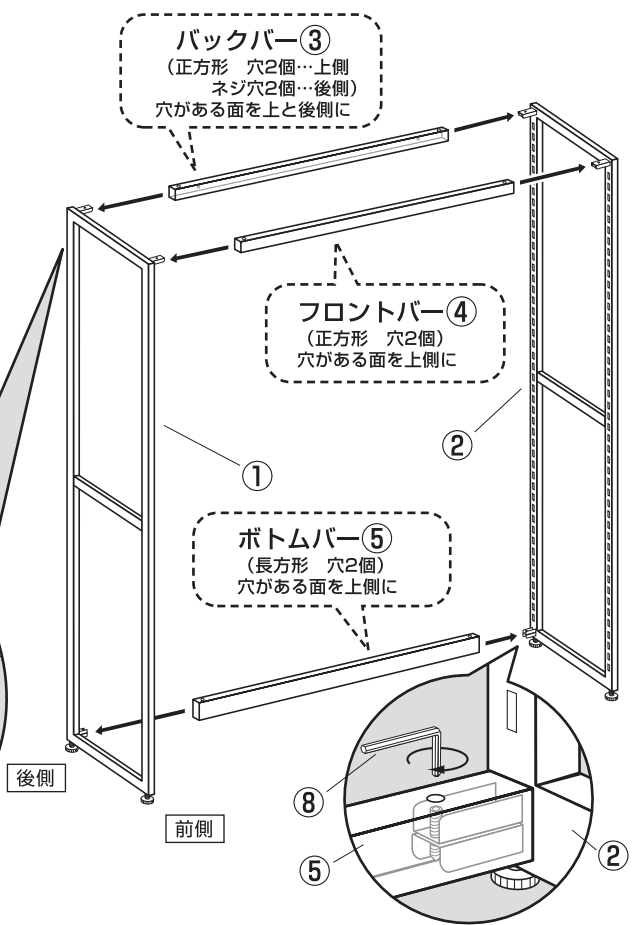
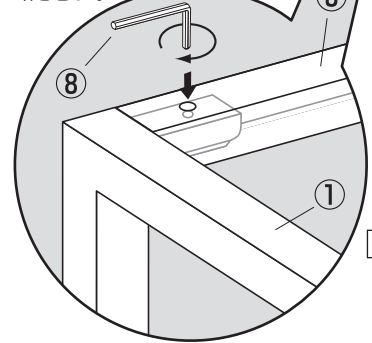
3 サイドフレームにバーを取り付けます。

⑧ 六角レンチを使用します。

注意

① 安全の為、床に寝かした状態で、組み立てを行ってください。

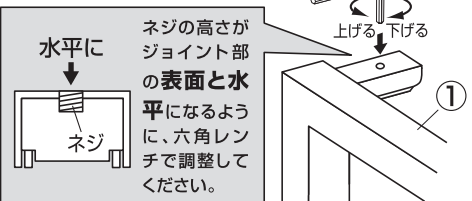
差し込んだバーの穴から六角レンチ⑧を挿入し、締め付けネジを回して固定してください。



組み立て方

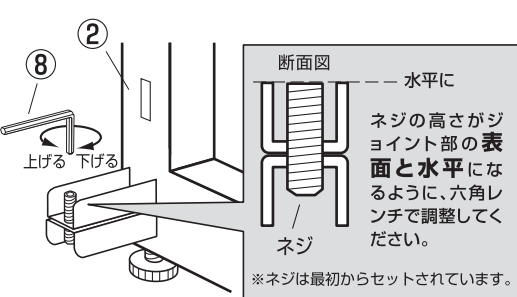
1 サイドフレームの上ジョイントを調整します。

⑧ 六角レンチを使用します。



2 サイドフレームの下ジョイントを調整します。

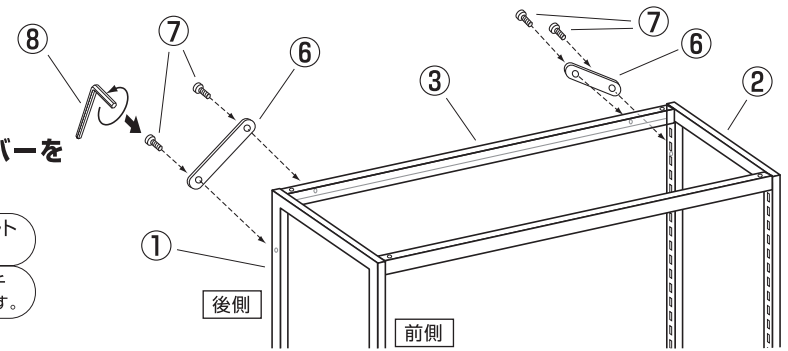
⑧ 六角レンチを使用します。



4 サイドフレームにコーナー用補強バーを取り付けます。

⑦ ボタンボルト × 4

⑧ 六角レンチを使用します。



最後に全てのネジが固定されているかご確認ください。什器を正しく立たせ、アジャスターを調整して水平を保ち、安全にご使用ください。

連結セットの組み立て

本体セットの組み立ては裏面をご覧ください。

部品明細

※部品不足、仕様上の不備等ございましたら表面の
カスタマーサービスまでお申し付けください。

<p>① サイドフレーム(連結) ×1台</p> <p>ボタンボルト⑥ が付けてありま すので、組み立 たの際は一旦外 してください。</p> <p>アジャスター 付き</p>	<p>② バックバー ×1本</p> <p>ボタンボルト⑥が 付けてあります ので、組み立 たの際は一旦 外してください。</p>	<p>③ フロントバー ×1本</p>
	<p>④ ボトムバー ×1本</p>	<p>⑤ コーナー用補強バー ×2本</p>
<p>⑥ ボタンボルト(M6)L=15 ×3本 (内、1本はサイドフレーム①に、 2本はバックバー②に付けています。)</p>	<p>⑦ 六角レンチ (4mm) ×1本</p>	



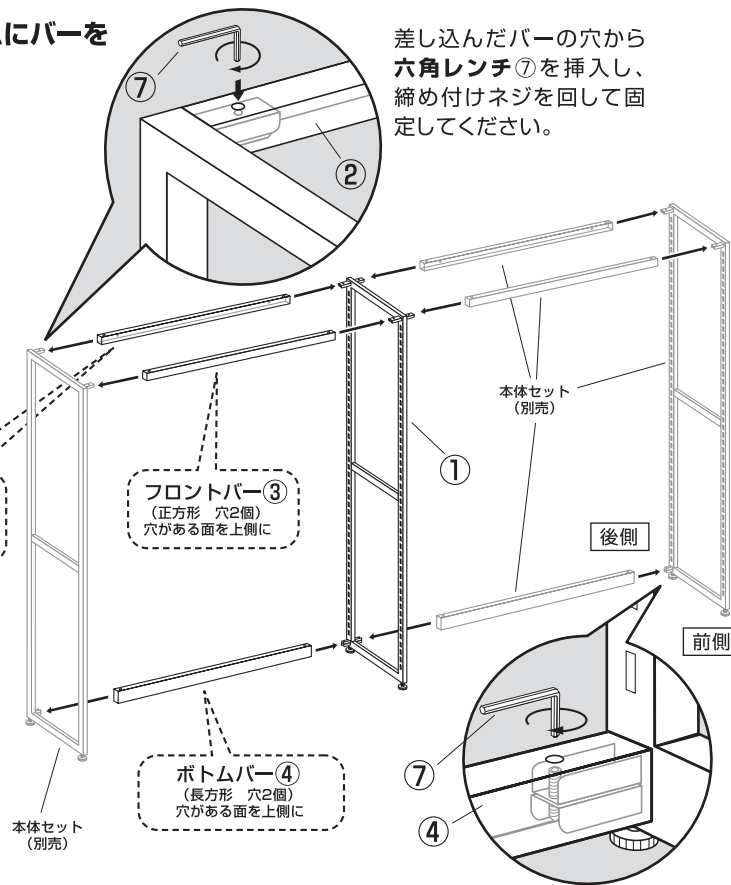
3 サイドフレームにバーを取り付けます。

⑦ 六角レンチ
を使用します。



注意

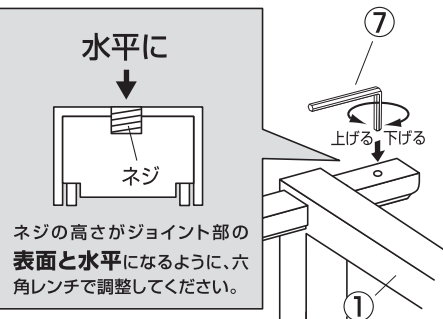
① 安全の為、床に寝か
した状態で、組み立
てを行ってください。



組み立て方

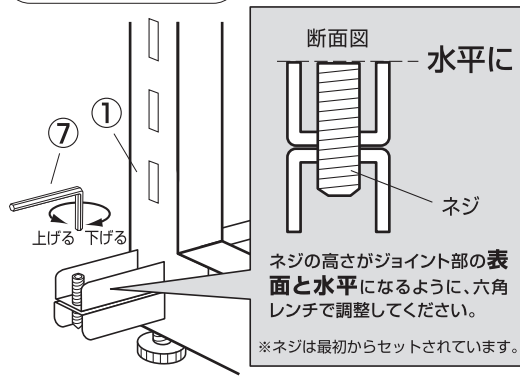
1 サイドフレーム(連結)の上ジョイントを調整します。

⑦ 六角レンチ
を使用します。



2 サイドフレーム(連結)の下ジョイントを調整します。

⑦ 六角レンチ
を使用します。

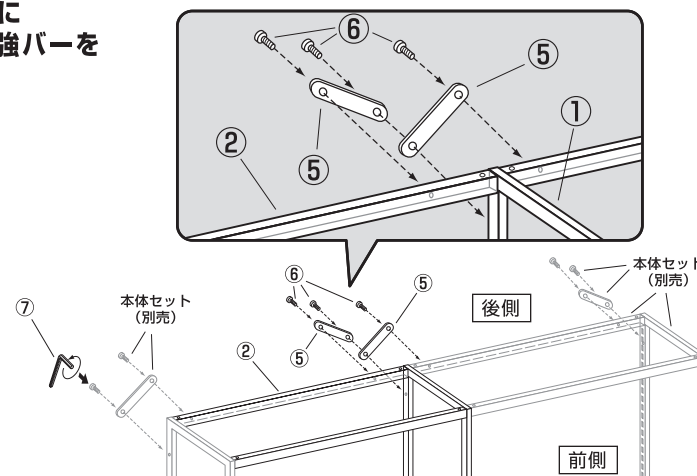


4 サイドフレームにコーナー用補強バーを取り付けます。

⑥ ボタンボルト
×7

⑦ 六角レンチ
を使用します。

一旦、仮止めで全体のボタンボルト⑥を取り付け後、六角レンチ⑦でしっかり増し締めしてください。



最後に全てのネジが固定されているかご確認ください。什器を正しく立たせ、アジャスターを調整して水平を保ち、安全にご使用ください。