

BR50用 幕板付きステージ 取付説明書

注意 安全に正しく組み立ててください。

- ① 組み立ては2名以上で行ない、作業スペースの確保、床の養生を行なった後、安全に作業してください。
- ② 組立時は切傷・打撲を防ぐため軍手を着用してください。

ストア・エクスプレス (株) 店研創意
<https://www.store-express.com/>

お問い合わせ窓口
(カスタマーサービス)

TEL.(06)6203-6660
FAX.0120-933-530

取付例

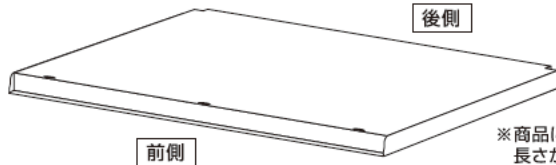


本品をご購入頂きまして、ありがとうございます。
 組み立て前に、部品数量をお確かめください。
 この組立説明書は大切に保管してください。
 ※仕様につきましては予告なく変更する事があります。

部品明細

※部品不足、仕様上の不備等ございましたら上記
 カスタマーサービスまでお申し付けください。

① ステージ × 1枚

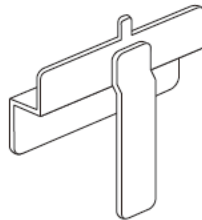


※商品により奥行きの
 長さが異なります。

② 幕板 × 1枚

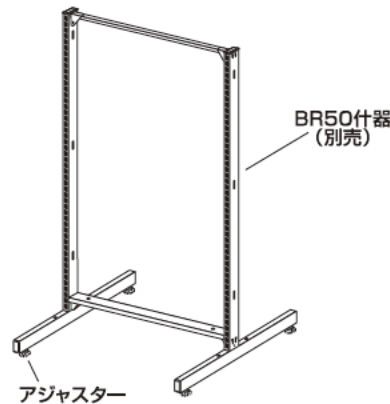


③ ステージすれ止め金具
 × 2個

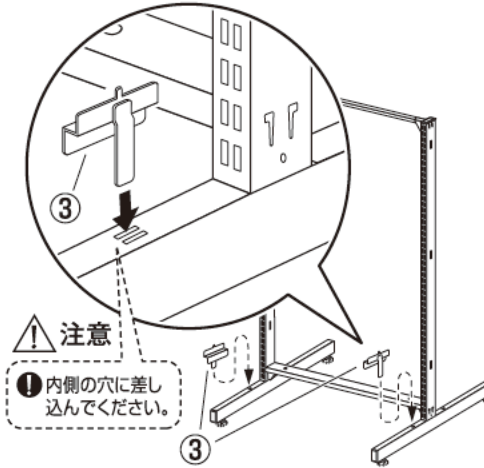


取り付け方

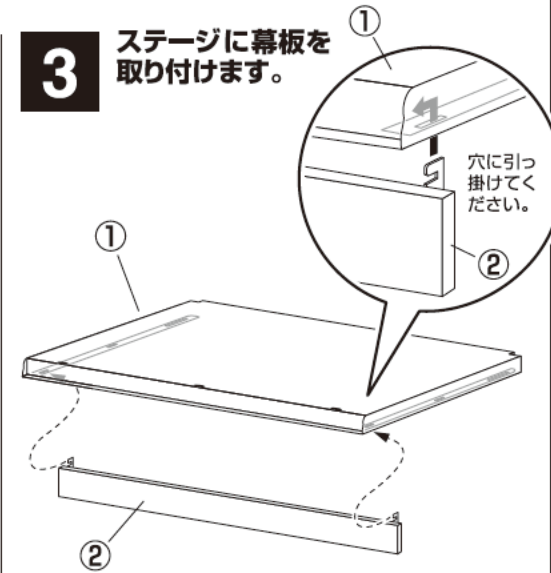
1 什器が水平になるように
 アジャスターを調整します。



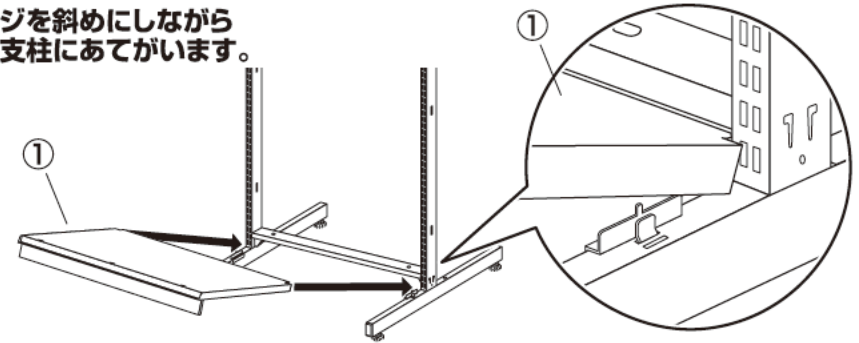
2 什器にステージすれ止め金具を
 取り付けます。



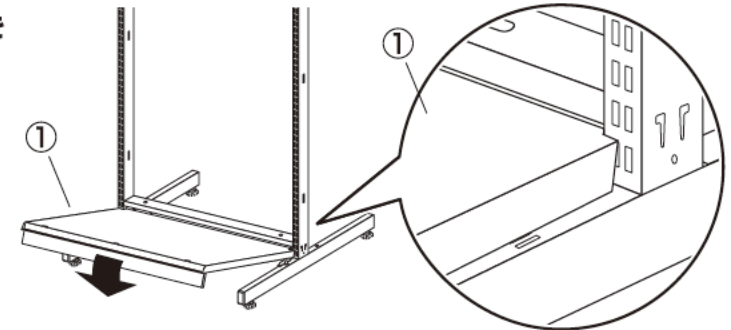
3 ステージに幕板を
 取り付けます。



4 ステージを斜めにしながら
 什器の支柱にあてがいます。



5 ステージの前側を
 下げてください。



最後に接続部がしっかり固定されているかご確認ください。