

BR50両面用エンドネット 取付説明書

注意 安全に正しく組み立ててください。

- ① 組み立ては2名以上で行ない、作業スペースの確保、床の養生を行なった後、安全に作業してください。
- ② 組立時は切傷・打撲を防ぐため軍手を着用してください。

ストア・エクスプレス (株) 店研創意
https://www.store-express.com/

お問い合わせ窓口
(カスタマーサービス)

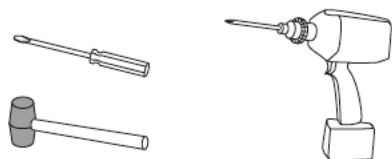
TEL. (06) 6203-6660
FAX. 0120-933-530

本品をご購入頂きまして、ありがとうございます。組み立て前に、部品数量をお確かめください。
この組立説明書は大切に保管してください。※仕様につきましては予告なく変更する事があります。

取付例



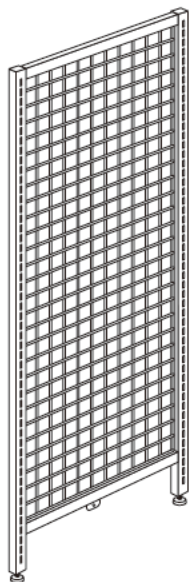
(+)インパクトドライバー (または電動ドライバー)、
(-)ドライバー、ゴムハンマー をご用意ください。



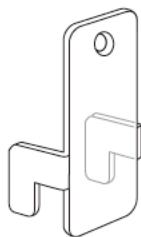
部品明細

※部品不足、仕様上の不備等ございましたら上記カスタマーサービスまで
お申し付けください。

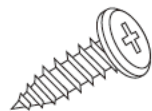
① エンドネット(アジャスター付き) × 1枚



② トップホルダー
× 1個

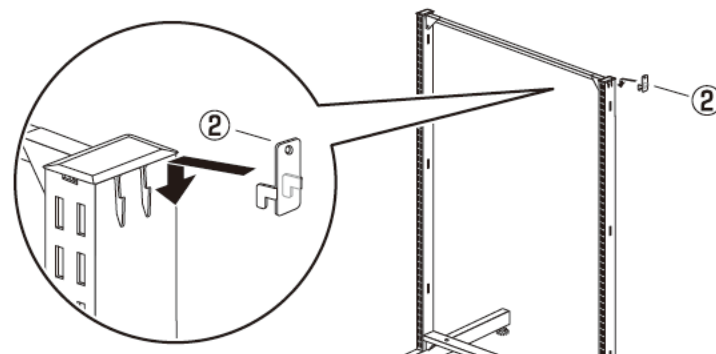


③ タッピングネジ
× 1本



取り付け方

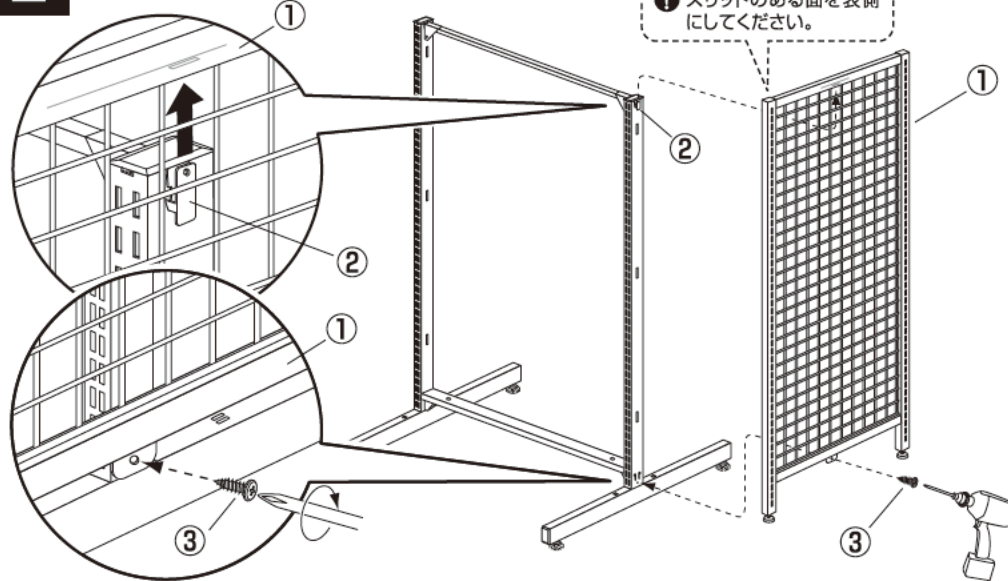
1 トップホルダーを
取り付けます。



2 エンドネットを
固定します。

(+)インパクトドライバー
を使用します。

注意
① スリットのある面を表側
にしてください。



最後に全てのネジが固定されているかご確認ください。アジャスターを調整して水平を保ち、安全にご使用ください。