

BR50用サイドネット 取付説明書

注意 安全に正しく組み立ててください。

- ① 組み立ては2名以上で行ない、作業スペースの確保、床の養生を行なった後、安全に作業してください。
- ② 組立時は切傷・打撲を防ぐため軍手を着用してください。

ストア・エクスプレス (株) 店研創意
https://www.store-express.com/

お問い合わせ窓口
(カスタマーサービス)

TEL.(06)6203-6660
FAX.0120-933-530

本品をご購入頂きまして、ありがとうございます。組み立て前に、部品数量をお確かめください。
この組立説明書は大切に保管してください。※仕様につきましては予告なく変更する事があります。

取付例

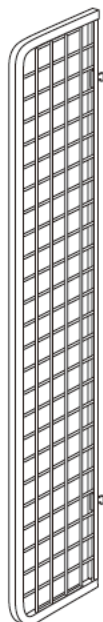


※サイドネット×2、ガイド2個使用例

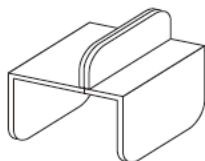
部品明細

※部品不足、仕様上の不備等ございましたら上記
カスタマーサービスまでお申し付けください。

① サイドネット × 1枚

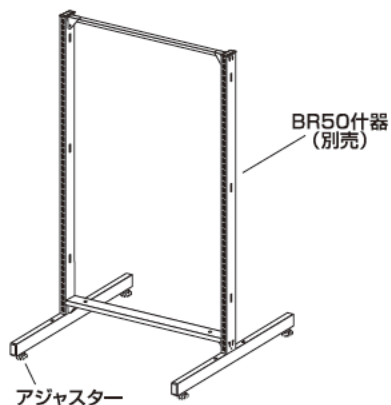


② ガイド × 1個

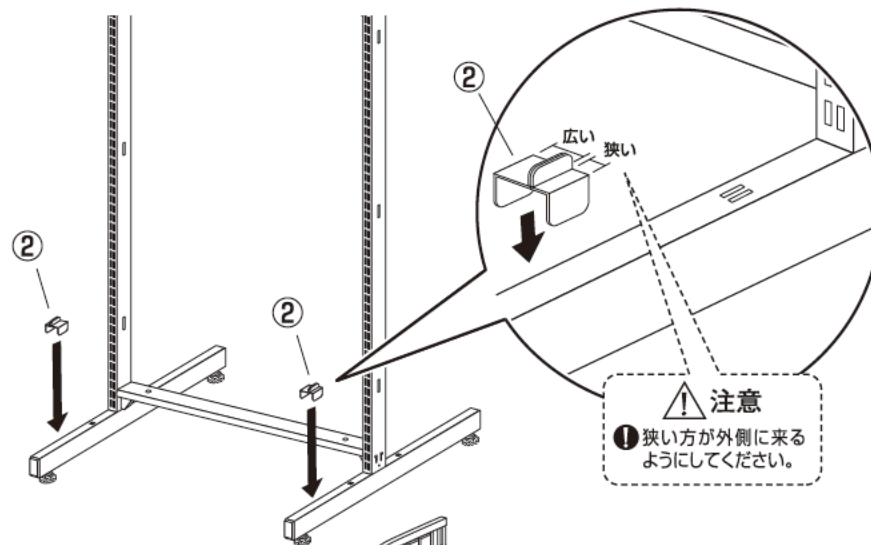


取り付け方

1 什器が水平になるように
アジャスターを調整します。



2 ガイドを什器の脚に載せます。



3 サイドネットを取り付けます。

サイドネットの引っ掛け部を
スリットに差し込みながら、
ガイドの突起をサイドネットの
下穴にあてがい、下におろします。

注意

① 両サイドに取り付ける場合
本商品が2枚必要です。

最後に接続部がしっかり固定されているかご確認ください。水平を保ち、安全にご使用ください。