

木製コの字型テーブル(トロッコ用) 組立説明書

注意 安全に正しく組み立ててください。

- ① 組み立ては2名以上で行ない、作業スペースの確保、床の養生を行なった後、安全に作業してください。
- ② 組立時は切傷・打撲を防ぐため軍手を着用してください。

ストア・エクスプレス (株) 店研創意
https://www.store-express.com/

お問い合わせ窓口
(カスタマーサービス)

TEL. (06) 6203-6660
FAX. 0120-933-530

完成図



本品をご購入頂きまして、ありがとうございます。
組み立て前に、部品数量をお確かめください。
この組立説明書は大切に保管してください。
※仕様につきましては予告なく変更する事があります。

(+)ドライバーを
ご用意ください。

注意
電動ドライバーは使用
しないでください。



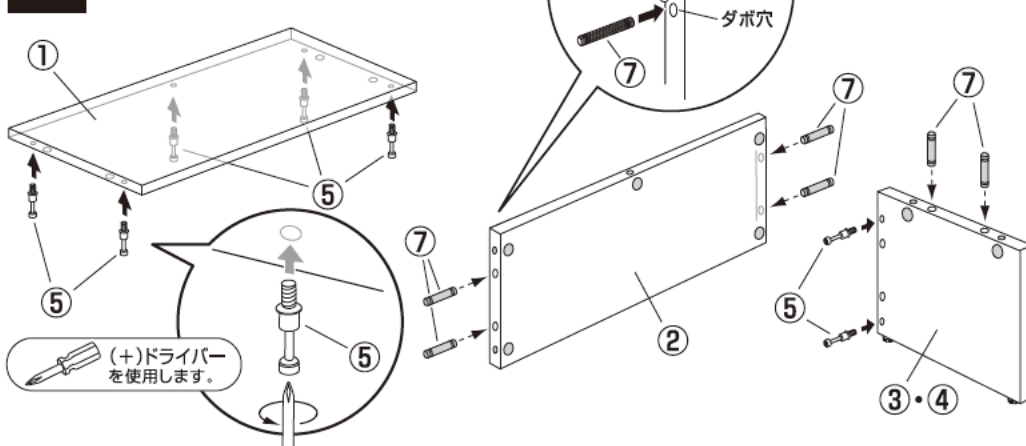
部品明細

※部品不足、仕様上の不備等ございましたら上記
カスタマーサービスまでお申し付けください。

① 天板 × 1枚 	② 背板 × 1枚 シャフト差し込み穴 ダボ穴 カム穴 	③ 左側板 × 1枚 アジャスター付き 	④ 右側板 × 1枚
⑤ シャフト × 10本 (予備1含む) 	⑥ カム × 10個 (予備1含む) 	⑦ 木ダボ(φ6mm) × 9本 (予備1含む) 	⑧ ボンド × 1本

組み立て方

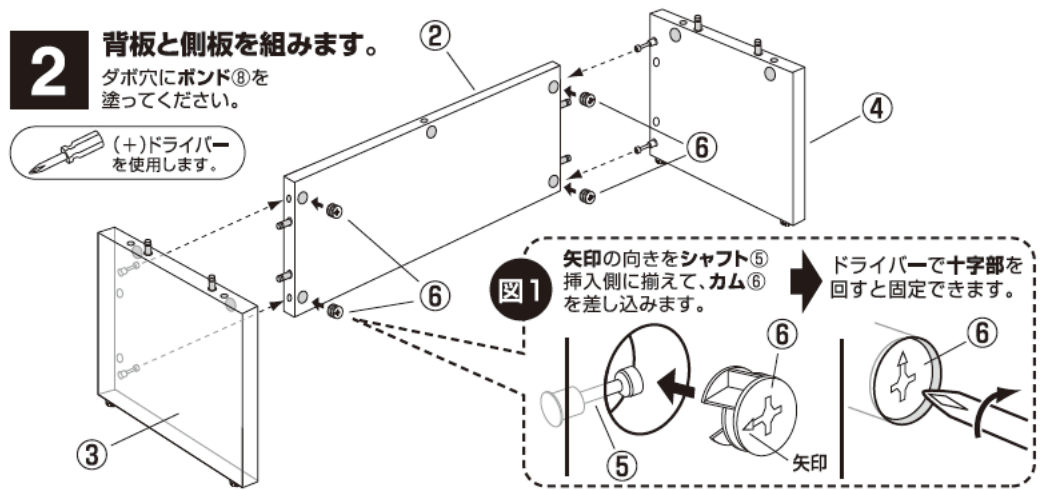
1 天板、側板にシャフトを取り付けます。 側板、背板に木ダボをはめ込みます。



2 背板と側板を組みます。

ダボ穴にボンド⑧を
塗ってください。

(+)ドライバー
を使用します。

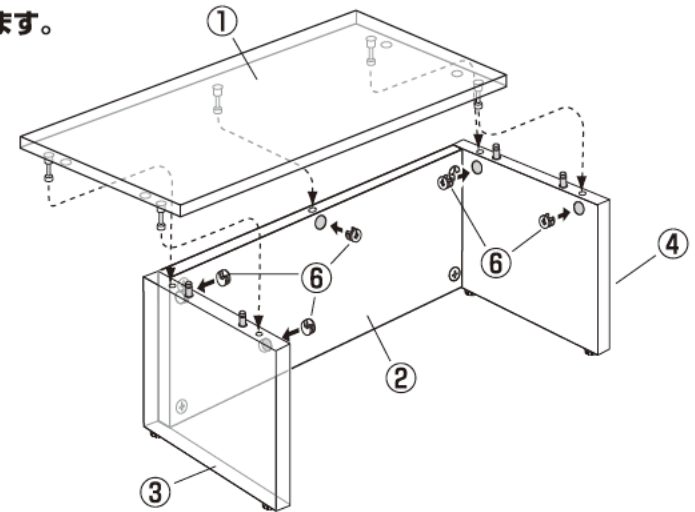


3 天板を取り付けます。

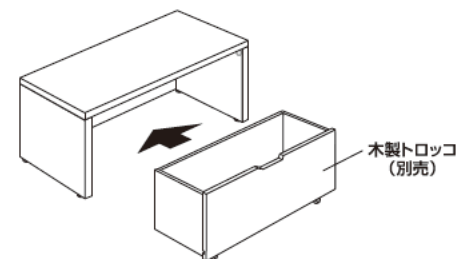
※ダボ穴にボンド⑧を
塗ってください。

(+)ドライバー
を使用します。

②の「図1」の方法
で接合してください。



4 別売のトロッコを収納して ご使用ください。



最後に全てのネジが固定されているかご確認ください。アジャスターを調整して水平を保ち、安全にご使用ください。