

# 収納トロッコ 組立説明書

**注意** 安全に正しく組み立ててください。

- ① 組み立ては2名以上で行ない、作業スペースの確保、床の養生を行なった後、安全に作業してください。
- ② 組立時は切傷・打撲を防ぐため軍手を着用してください。

**ストア・エクスプレス** (株) 店研創意  
<https://www.store-express.com/>

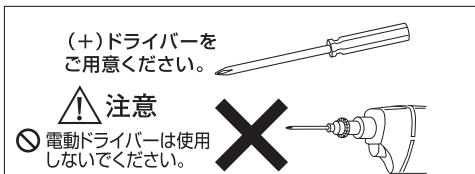
お問い合わせ窓口  
(カスタマーサービス)

TEL. (06)6203-6660  
 FAX. 0120-933-530

## 完成例



本品をご購入頂きまして、ありがとうございます。  
 組み立て前に、部品数量をお確かめください。  
 この組立説明書は大切に保管してください。  
 ※仕様につきましては予告なく変更する事があります。



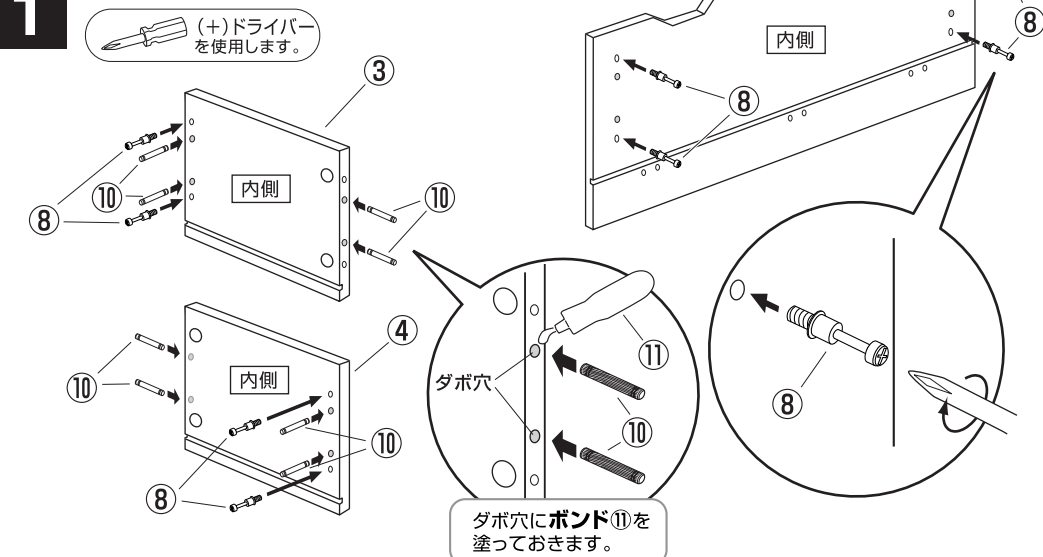
## 部品明細

※部品不足、仕様上の不備等ございましたら上記  
 カスタマーサービスまでお申し付けください。

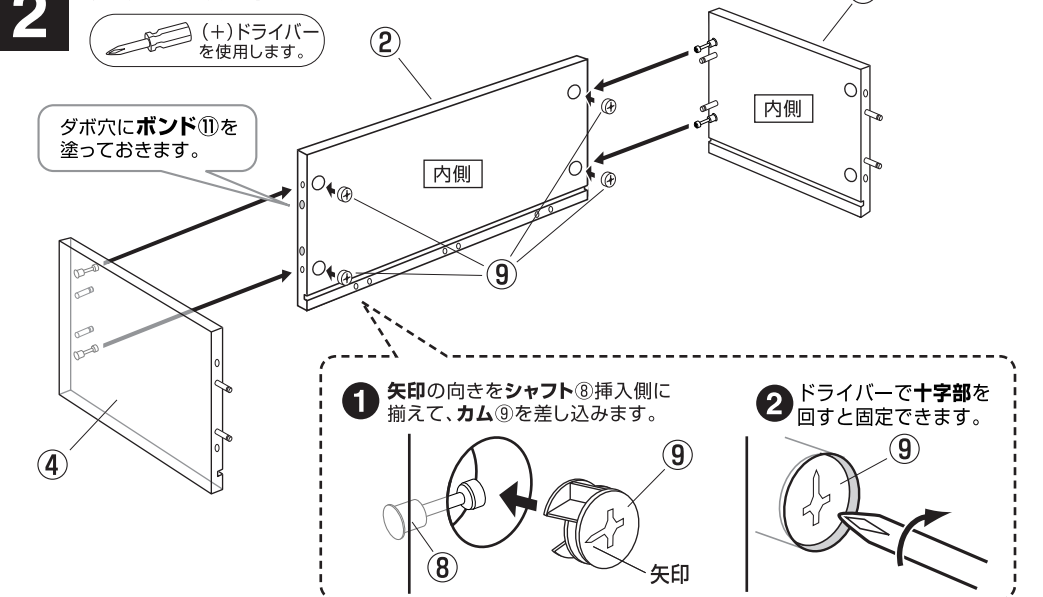
<p>① 前板 × 1枚</p>	<p>⑤ 底板 × 1枚</p>	
<p>② 先板 × 1枚</p>	<p>⑥ 補強材 (キャスター付き) × 2本</p>	<p>⑦ 補強材 × 1本  <small>※W120cmタイプにのみ付属しています。</small></p>
<p>③ 右側板 × 1枚</p>	<p>④ 左側板 × 1枚</p>	<p>⑧ シャフト × 9本  <small>(予備1含む)</small></p>
		<p>⑨ カム × 9個  <small>(予備1含む)</small></p>
		<p>⑩ 木ダボ (φ6mm) × 9本  <small>(予備1含む)</small></p>
		<p>⑪ ボンド × 1個</p>

## 組み立て方

### 1 前板、側板にシャフト、木ダボを取り付けます。

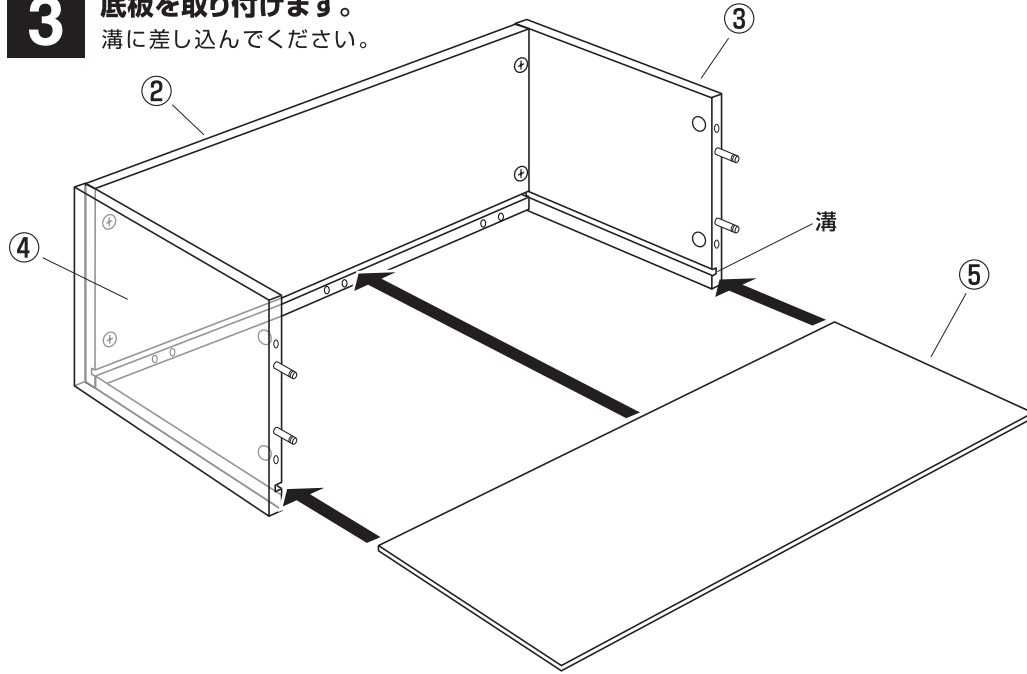


### 2 先板と側板を組みます。

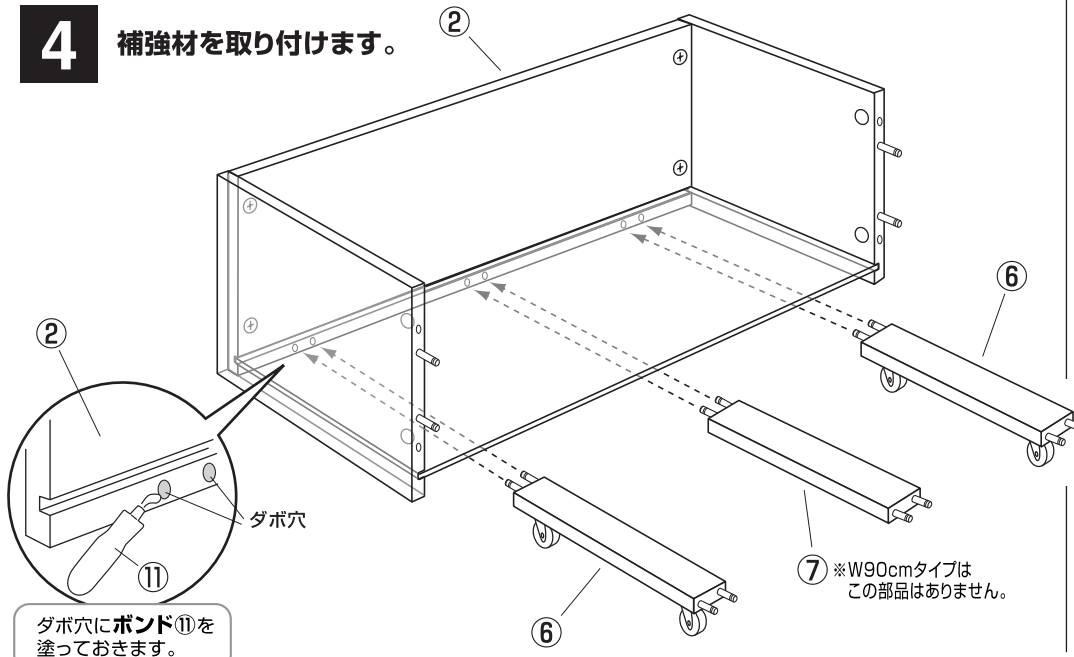


# 収納トロッコ 組立説明書

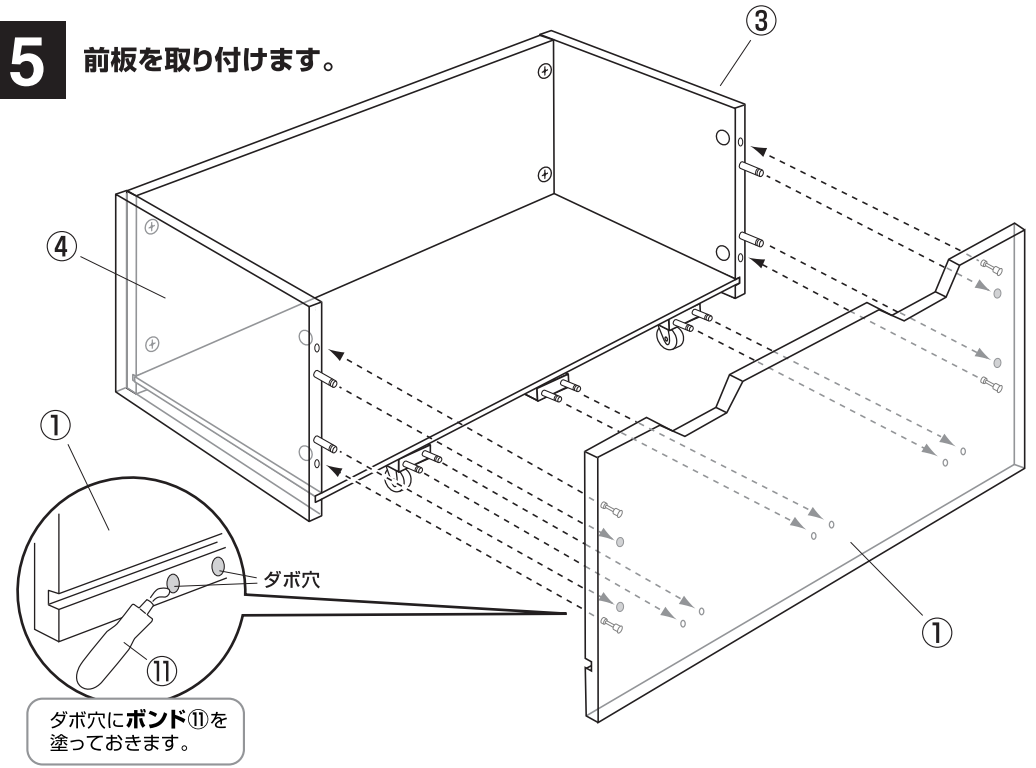
## 3 底板を取り付けます。 溝に差し込んでください。



## 4 補強材を取り付けます。



## 5 前板を取り付けます。



## 6 前板を固定します。

