

UR120中央両面用パネル 取付説明書

注意 安全に正しく組み立ててください。

- ① 組み立ては2名以上で行ない、作業スペースの確保、床の養生を行なった後、安全に作業してください。
- ② 組立時は切傷・打撲を防ぐため軍手を着用してください。

ストア・エクスプレス (株) 店研創意

<https://www.store-express.com/>

お問い合わせ窓口
(カスタマーサービス)

TEL. (06) 6203-6660

FAX. 0120-933-530

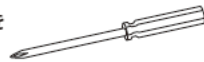
完成図 ※UR120両面仕器は別売です。



本品をご購入頂きまして、ありがとうございます。
組み立て前に、部品数量をお確かめください。
この組立説明書は大切に保管してください。
※仕様につきましては予告なく変更する事があります。

注意 ① 自立させたUR両面仕器に取り付ける際は転倒に十分注意してください。

(+)ドライバーをご用意ください。



※電動ドライバーのご使用は、商品を傷め、破壊することがあります。

部品明細

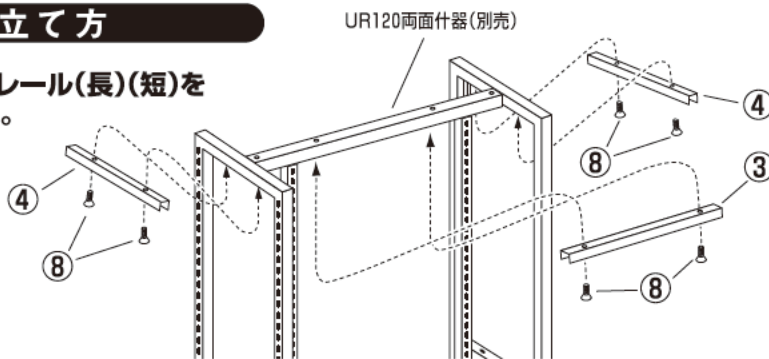
※部品不足、仕様上の不備等ございましたら上記カスタマーサービスまでお申し付けください。

① パネル(大) × 1枚 	② パネル(小) × 2枚 	③ トップレール(長) × 1本 	⑤ サイドレール × 6本
		④ トップレール(短) × 2本 	
⑥ ボトムレール(長) × 1本 	⑦ ボトムレール(短) × 2本 	⑧ サッシビス (M4) L=10 × 6本 	

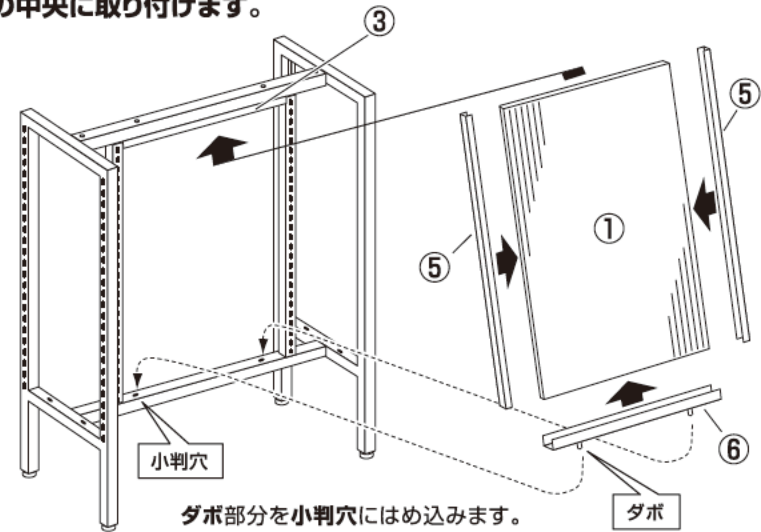
組み立て方

1 仕器にトップレール(長)(短)を取り付けます。

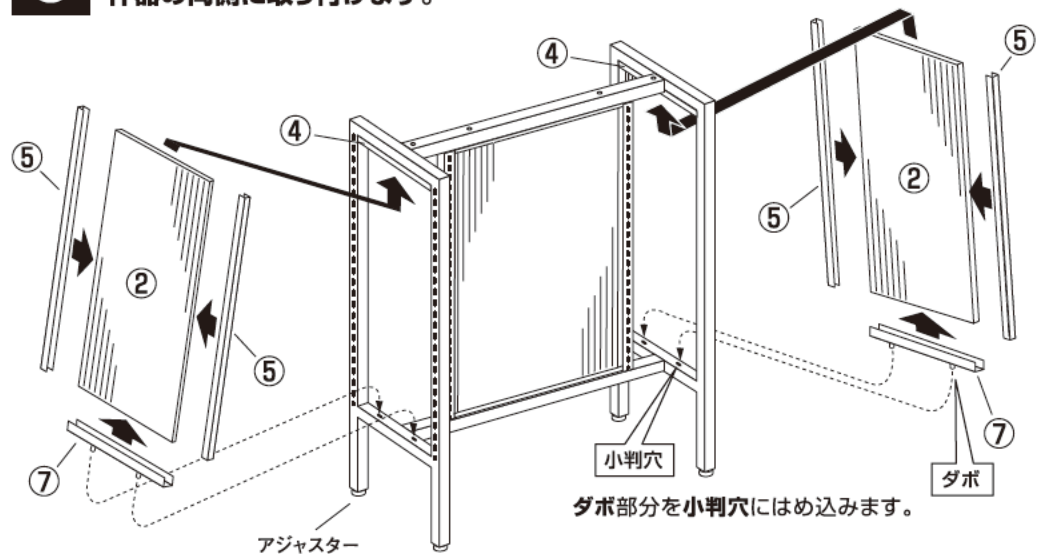
- ⑧ サッシビス × 6
- (+)ドライバーを使用します。



2 パネル(大)にサイドレールとボトムレール(長)を差し込み、仕器の中央に取り付けます。



3 パネル(小)にサイドレールとボトムレール(短)を差し込み、仕器の両側に取り付けます。



最後に全てのネジが固定されているかご確認ください。アジャスターを調整して水平を保ち、安全にご使用ください。