

UR 両面タイプ 組立説明書

- △ 注意** 安全に正しく組み立ててください
- ① 組み立ては2名以上で行ない、作業スペースの確保、床の養生を行った後、安全に作業してください。
 - ② 組立時は、切傷・打撲を防ぐため、軍手を着用して下さい。

ストア・エクスプレス (株) 店研創意
<https://www.store-express.com/>

お問い合わせ窓口
 (カスタマーサービス)

TEL. (06) 6203-6660
 FAX. 0120-933-530

本品をご購入頂きまして、ありがとうございます。組み立て前に、部品数量をお確かめください。
 この組立説明書は大切に保管してください。※仕様につきましては予告なく変更する事があります。

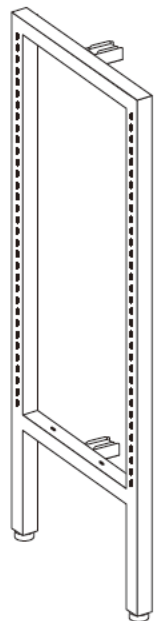
完成図



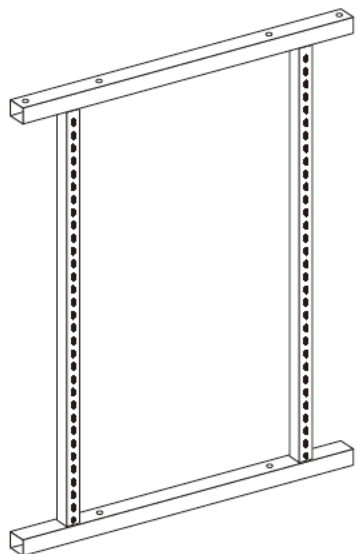
部品明細

※部品不足、仕様上の不備等ございましたら上記
 カスタマーサービスまでお申し付けください。

① エンド枠 (アジャスター付き)
 × 2台



② センターフレーム × 1台



③ 六角レンチ × 1本



予備

スペアネジ
 (ジョイント用)
 × 2本



※エンド枠のジョイントに入っている
 ネジを紛失された時にご利用ください。

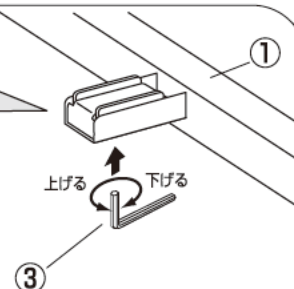
組み立て方

1

エンド枠①の
 ジョイント調整



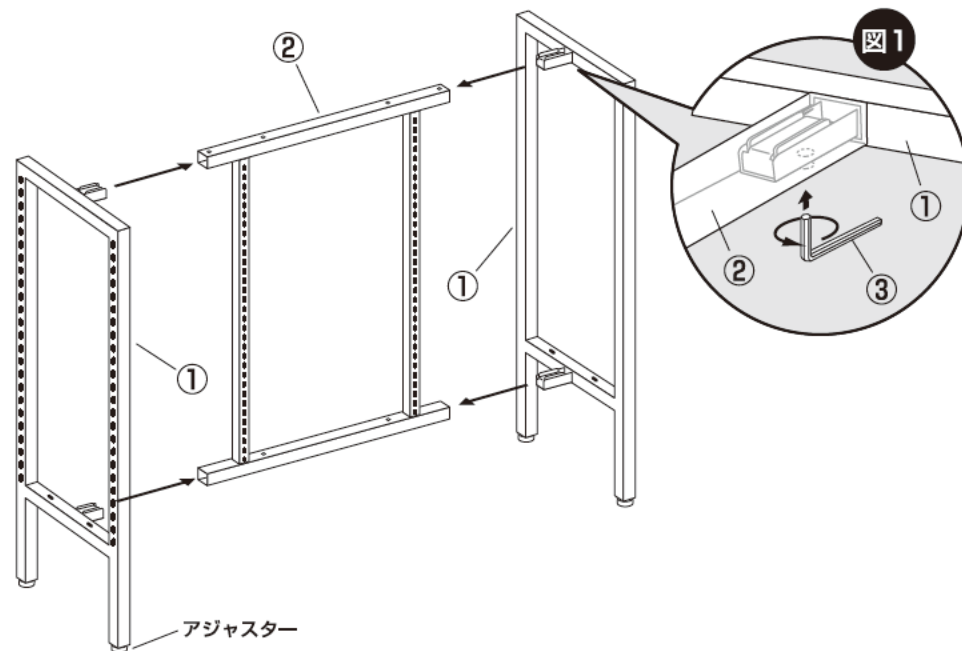
ネジの高さがジ
 ョイント部の表
 面と水平にな
 るように、六角
 レンチ③で調整
 してください。



2

センターフレーム②の両端にエンド枠①のジョイント部を差し込み、「図1」の様に穴位置を合わせてください。

ジョイント部の穴に入っているネジを六角レンチ③で回して固定してください。(4カ所)
 (ネジを締めることによって、ジョイント部が飛び出し固定できます。)



最後に全てのネジが固定されているかご確認ください。アジャスターを調整して水平を保ち、安全にご使用ください。