

UR 壁面タイプ 本体セット 組立説明書

- △ 注意** 安全に正しく組み立ててください
- ① 組み立ては2名以上で行ない、作業スペースの確保、床の養生を行なった後、安全に作業してください。
 - ② 組立時は、切傷・打撲を防ぐため、軍手を着用して下さい。

ストア・エクスプレス (株) 店研創意
https://www.store-express.com/

お問い合わせ窓口
(カスタマーサービス)
TEL. (06) 6203-6660
FAX. 0120-933-530

本品をご購入頂きまして、ありがとうございます。
組み立て前に、部品数量をお確かめください。
この組立説明書は大切に保管してください。
※仕様につきましては予告なく変更する事があります。

完成図



本体セットの組み立て

連結セットの組み立ては裏面をご覧ください。

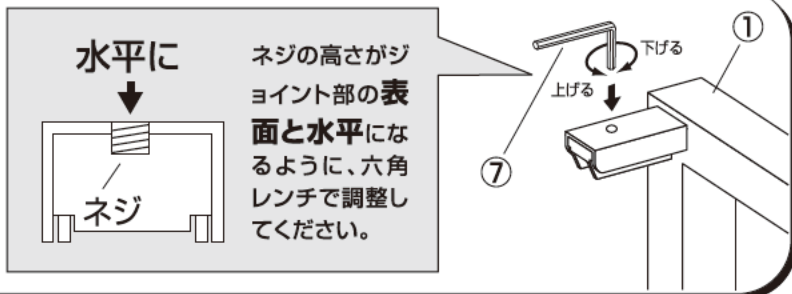
部品明細

※部品不足、仕様上の不備等ございましたら上記
カスタマーサービスまでお申し付けください。

<p>① エンド柱(左) (アジャスター付き) ×1台</p>	<p>② エンド柱(右) (アジャスター付き) ×1台</p>	<p>③ スリット柱 ×2本</p>	<p>④ 連結バー(上) ×1本</p>	<p>⑦ 六角レンチ ×1本</p>
			<p>⑤ 連結バー(下) ×1本</p>	<p>⑧ 簡易ドライバー ×1本</p>
			<p>⑥ M4ネジ ×4本</p>	<p>予備 スペアネジ (ジョイント用) ×2本</p> <p>※エンド柱のジョイントに入っている ネジを紛失された時にご利用ください。</p>

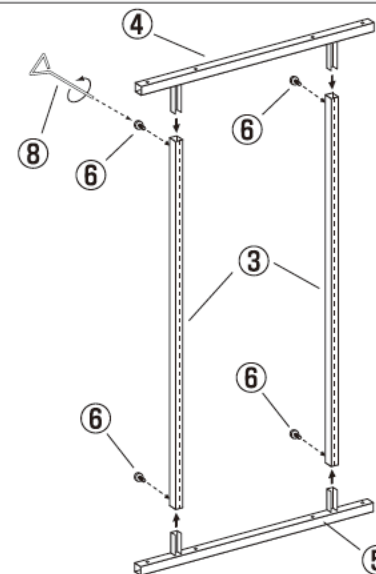
組み立て方

1
エンド柱(左)①・
(右)②の
ジョイント調整



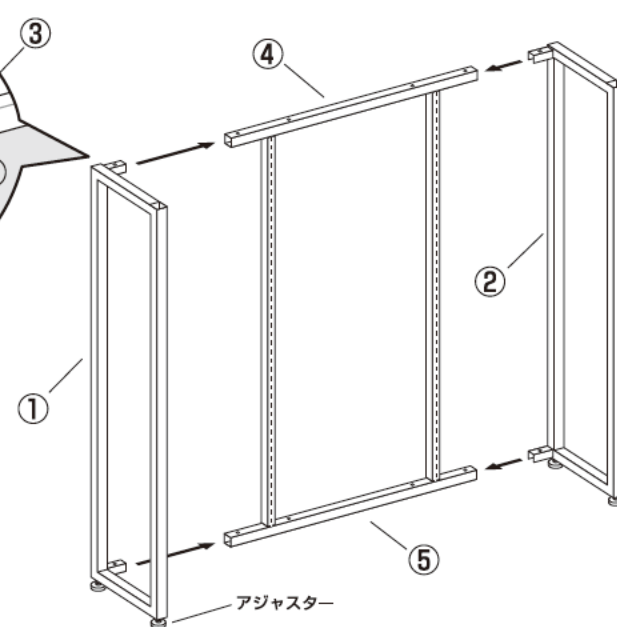
2

2本のスリット柱③を連結バー(上)④・(下)⑤のコの字部に差し込み、M4ネジ⑥を使用して固定してください。(4カ所)
固定には簡易ドライバー⑧をご使用ください。



3

連結バー(上)④・(下)⑤の両端に、エンド柱(左)①・(右)②のジョイント部を差し込み、穴位置を合わせてください。
ジョイント部の穴に入っているネジを六角レンチ⑦で回して固定してください。(4カ所)
(ネジを締めることによって、ジョイント部が飛び出し固定できます。)



最後に全てのネジが固定されているかご確認ください。アジャスターを調整して水平を保ち、安全にご使用ください。

完成図



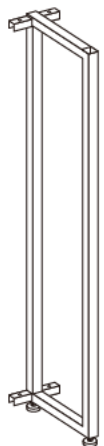
連結セットの組み立て

本体セットの組み立ては裏面をご覧ください。

部品明細

※部品不足、仕様上の不備等ございましたら
カスタマーサービスまでお申し付けください。

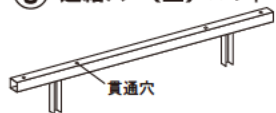
① エンド柱(連結用)
(アジャスター付き)×1台



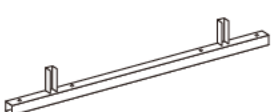
② スリット柱
×2本



③ 連結バー(上)×1本



④ 連結バー(下)×1本



⑤ M4ネジ×4本



⑥ 六角レンチ×1本



⑦ 簡易ドライバー×1本



予備

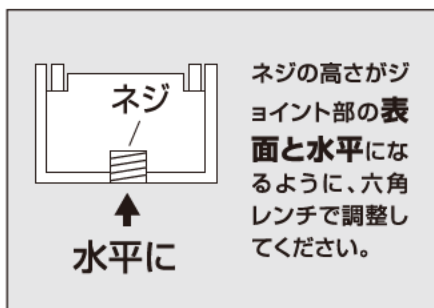
スペアネジ
(ジョイント用)
×2本
※T型脚のジョイントに入っている
ネジを紛失された時にご利用ください。



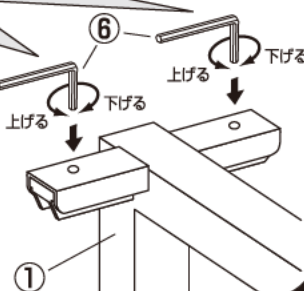
組み立て方

1

エンド柱(連結用)
①のジョイント
調整



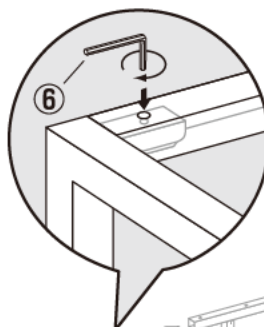
ネジの高さがジョイント部の表面と水平になるように、六角レンチで調整してください。



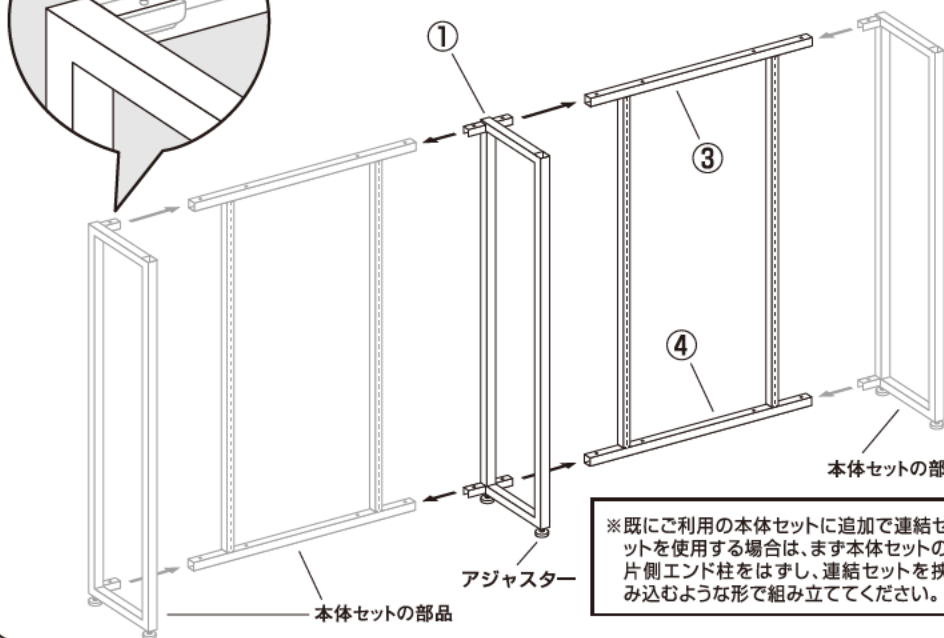
3

注意

安全の為、床に寝かした状態で、組み立てを行ない、組み上がってから立ち上げてください。



エンド柱(連結用)①を中央位置にして、両側のジョイント部に連結バー(上)③・(下)④の開口部を差し込み、穴位置を合わせて、ジョイント部の穴に入っているネジを六角レンチ⑥で回して固定してください。(4カ所)
さらに両側に本体セット(別売)のエンド柱を取り付けてください。



※既にご利用の本体セットに追加で連結セットを使用する場合は、まず本体セットの片側エンド柱をはずし、連結セットを挟み込むような形で組み立ててください。

最後に全てのネジが固定されているかご確認ください。本体を正しく立たせ、アジャスターを調整して水平を保ち、安全にご使用ください。