

# SF 壁面タイプL型用バックパネル 取付説明書

- △注意** 安全に正しく組み立ててください
- ① 組み立ては2名以上で行ない、作業スペースの確保、床の養生を行った後、安全に作業してください。
  - ② 組立時は、切傷・打撲を防ぐため、軍手を着用して下さい。

**ストア・エクスプレス** (株) 店研創意  
<https://www.store-express.com/>

お問い合わせ窓口  
(カスタマーサービス) TEL. (06)6203-6660  
FAX. 0120-933-530

## 完成図

SF 壁面L型仕器は別売です。  
写真は木パネルを取り付けています。

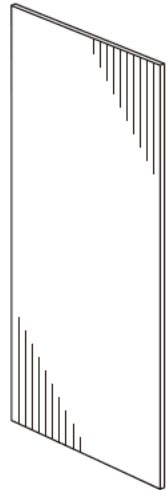


本品をご購入頂きまして、ありがとうございます。  
 組み立て前に、部品数量をお確かめください。  
 この組立説明書は大切に保管してください。  
 ※仕様につきましては予告なく変更する事があります。

## 部品明細

※部品不足、仕様上の不備等ございましたら上記  
 カスタマーサービスまでお申し付けください。

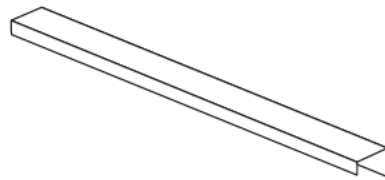
① パネル(別梱包) × 1枚



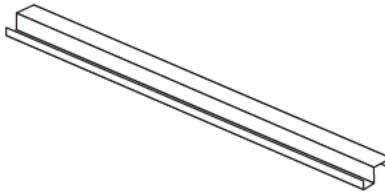
② パネルレール  
(別梱包) × 2本



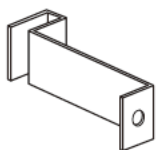
③ パネルカバー × 1本



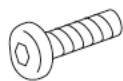
④ パネル受け × 1本



⑤ パネルガイド × 2個



⑥ 取付ネジ × 2本



⑦ 六角レンチ  
(4mm) × 1本

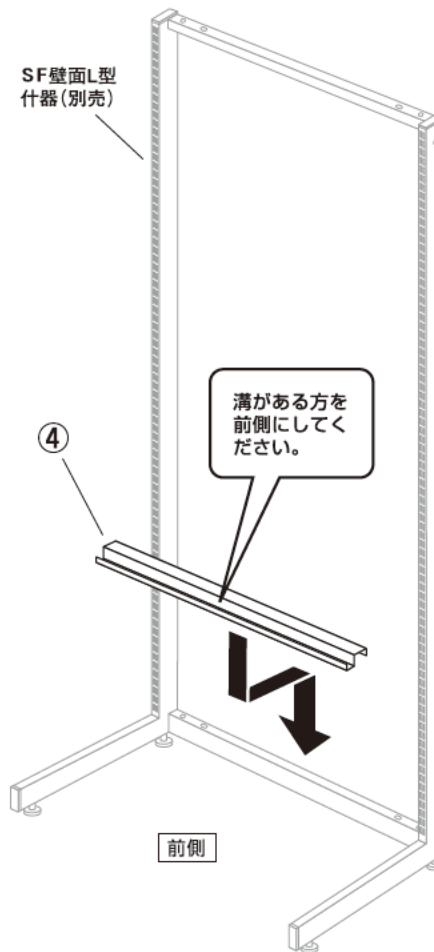


※製造工程上③④には  
 必要な穴が開いています。

## 組み立て方

1

SF 壁面L型仕器(別売)を先に組み立ててください。  
 ※ただし、ビーム(補強バー)は取り付けないでください。  
 パネル受け④を仕器本体の下部にはめ込みます。



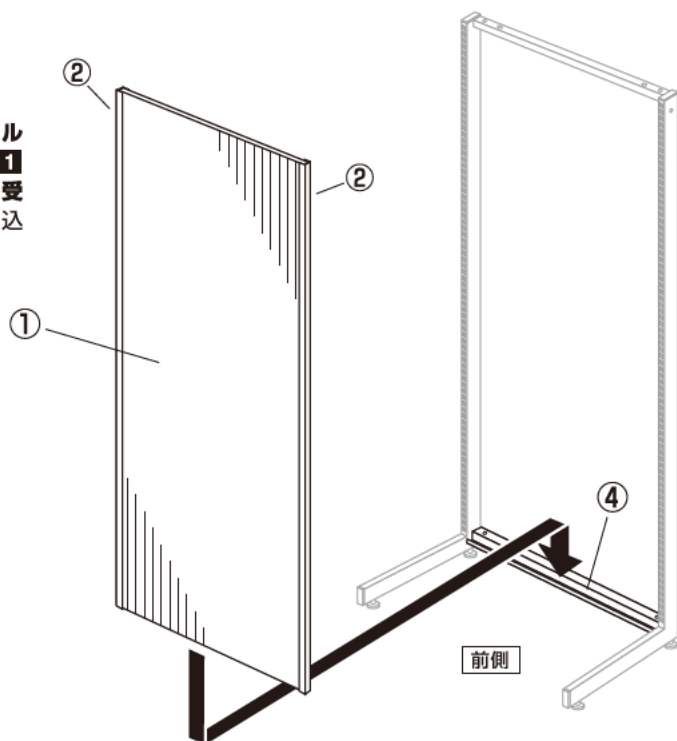
2

パネル①の両側にパネルレール②をはめ込みます。



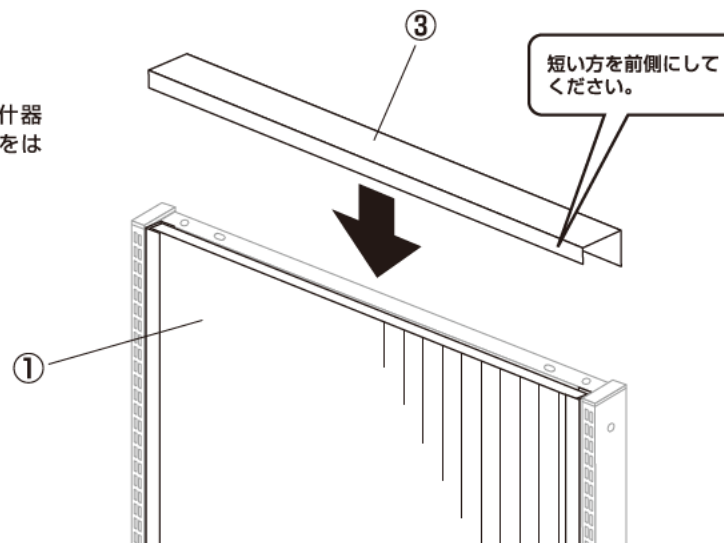
3

2でセットしたパネル①を手で支えながら1でセットしたパネル受け④に前側からはめ込みます。



4

パネル①を取り付けた仕器上部にパネルカバー③をはめ込みます。

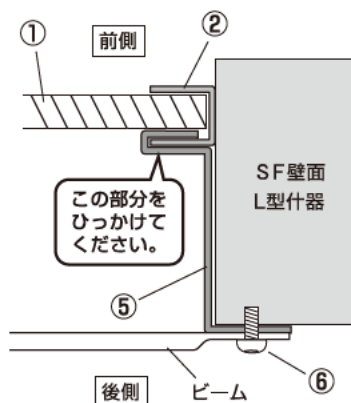


5

仕器の後側からパネルレール②のフチにパネルガイド⑤を取りつけます。(図1参照)  
仕器の中央にある穴位置とパネルガイド⑤の穴位置とビームの穴位置を合わせて取り付けネジ⑥をねじ込み、六角レンチ⑦で固定します。(2カ所)

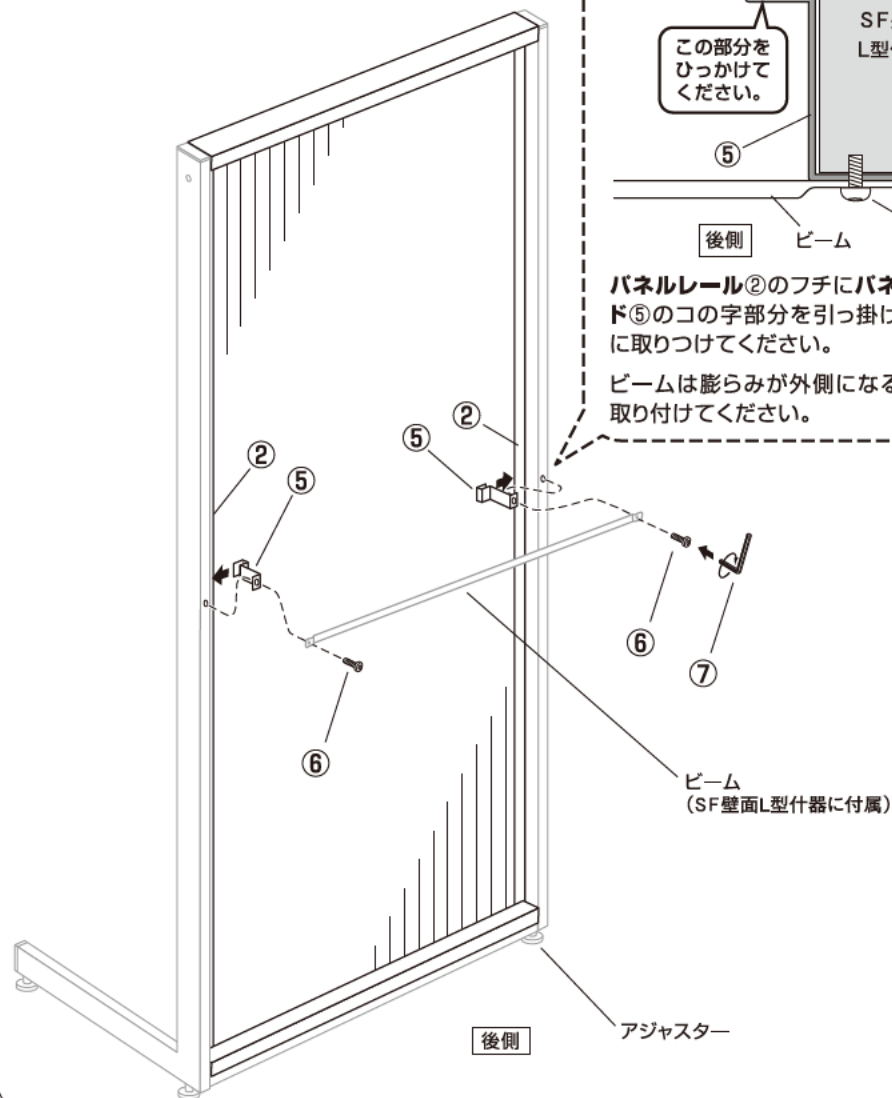
図1

真上から見た場合



パネルレール②のフチにパネルガイド⑤のコの字部分を引っ掛けるように取りつけてください。

ビームは膨らみが外側になるように取りつけてください。



最後に全てのネジが固定されているかご確認ください。アジャスターを調整して水平を保ち、安全にご使用ください。