

SF壁面タイプL型用バックネット 取付説明書

- 注意** 安全に正しく組み立ててください
- ① 組み立ては2名以上で行ない、作業スペースの確保、床の養生を行なった後、安全に作業してください。
 - ② 組立時は、切傷・打撲を防ぐため、軍手を着用して下さい。

ストア・エクスプレス (株) 店研創意
https://www.store-express.com/

お問い合わせ窓口
(カスタマーサービス) TEL.(06)6203-6660
FAX.0120-933-530

完成図 (SF壁面L型什器は別売です)

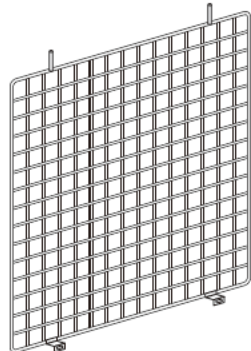


本品をご購入頂きまして、ありがとうございます。
組み立て前に、部品数量をお確かめください。
この組立説明書は大切に保管してください。
※仕様につきましては予告なく変更する事があります。

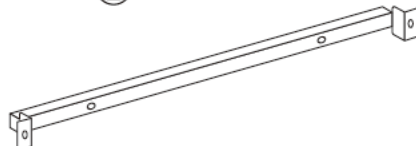
部品明細

※部品不足、仕様上の不備等ございましたら上記
カスタマーサービスまでお申し付けください。

① バックネット × 2枚



② 中間バー × 1本



③ ネジ(M6) × 4本



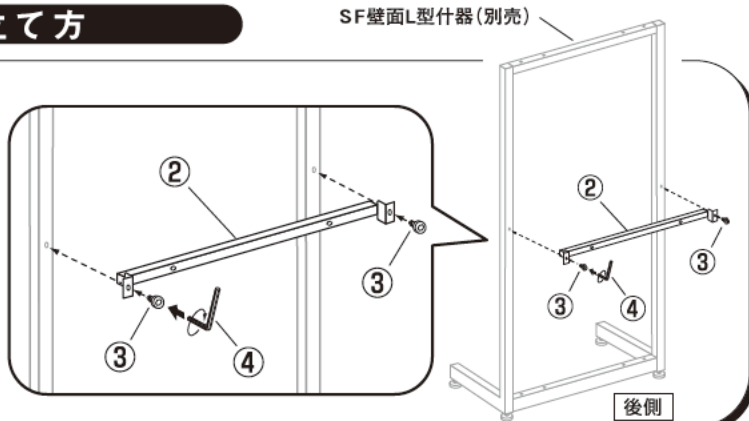
④ 六角レンチ × 1本



組み立て方

1

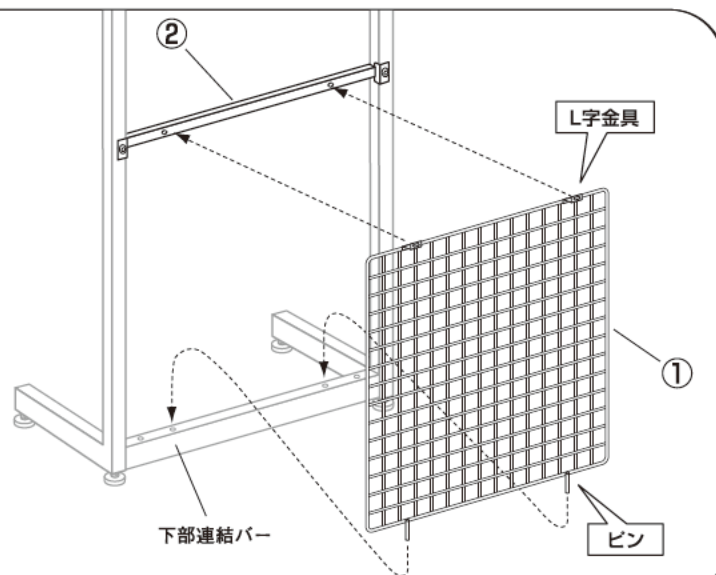
SF壁面L型什器(別売)
の後側から、中間バー
②をネジ(M6)③で、
六角レンチ④を使用
して固定してください。
(2カ所)



2

SFL型什器の下部連結
バーの穴に、バックネット
①の外枠から出ている
2本のピンを落とし込み
ます。

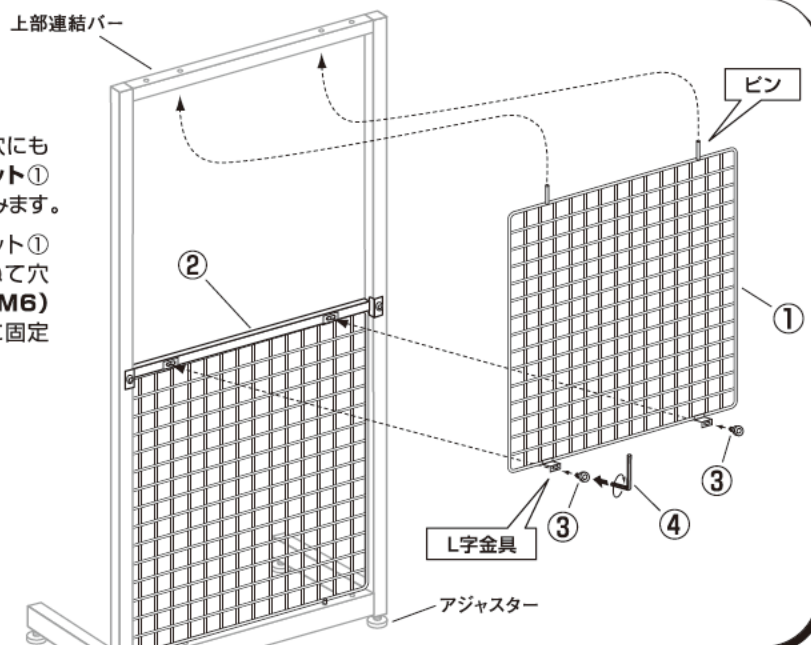
バックネット①のL字金
具を中間バー②の穴位
置に合わせておきます。



3

上部連結バーの穴にも
同様にバックネット①
のピンを差し込みます。

2枚のバックネット①
のL字金具を重ねて穴
位置を揃えネジ(M6)
③で中間バー②に固定
します。(2カ所)



最後に全てのネジが固定されているかご確認ください。アジャスターを調整して水平を保ち、安全にご使用ください。