

SF壁面L型タイプ 本体セット 組立説明書

- 注意** 安全に正しく組み立ててください
- ① 組み立ては2名以上で行ない、作業スペースの確保、床の養生を行なった後、安全に作業してください。
 - ② 組立時は、切傷・打撲を防ぐため、軍手を着用して下さい。

ストア・エクスプレス (株) 店研創意
https://www.store-express.com/

お問い合わせ窓口
(カスタマーサービス)
TEL. (06) 6203-6660
FAX. 0120-933-530

本品をご購入頂きまして、ありがとうございます。
組み立て前に、部品数量をお確かめください。
この組立説明書は大切に保管してください。
※仕様につきましては予告なく変更する事があります。

完成図



本体セットの組み立て

連結セットの組み立ては裏面をご覧ください。

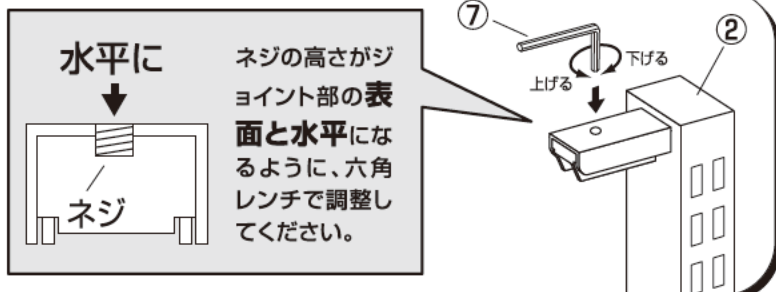
部品明細

※部品不足、仕様上の不備等ございましたら上記
カスタマーサービスまでお申し付けください。

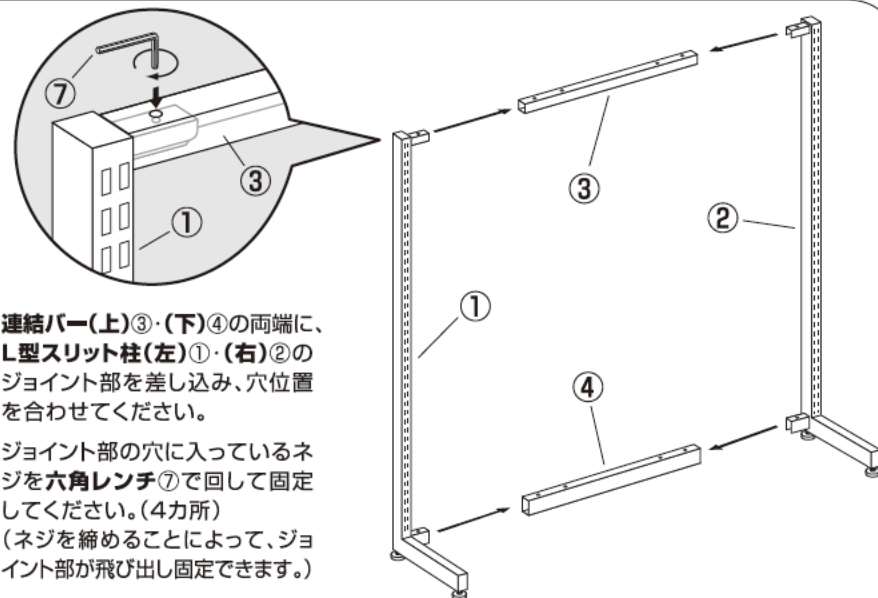
<p>① L型スリット柱(左) (アジャスター付き) ×1台</p>	<p>② L型スリット柱(右) (アジャスター付き) ×1台</p>	<p>③ 連結バー(上)25×25mm ×1本</p>	<p>⑦ 六角レンチ ×1本</p>
		<p>④ 連結バー(下)25×40mm ×1本</p>	<p>予備 スペアネジ (ジョイント用) ×2本 ※スリット柱のジョイントに入っている ネジを紛失された時にご利用ください。</p>
		<p>⑤ ビーム ×1本</p>	
		<p>⑥ 取付ネジ (M6) ×2本</p>	

組み立て方

1
L型スリット柱
(左)①・(右)②の
ジョイント調整



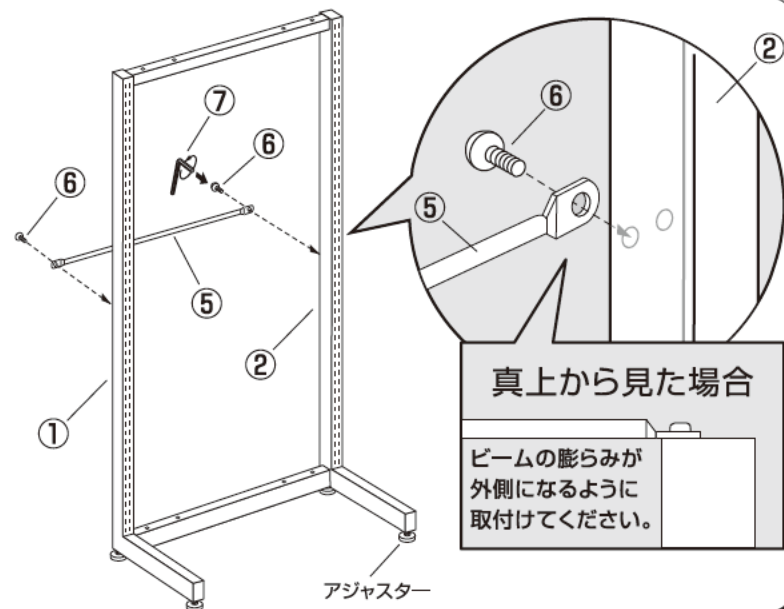
2



連結バー(上)③・(下)④の両端に、
L型スリット柱(左)①・(右)②の
ジョイント部を差し込み、穴位置
を合わせてください。
ジョイント部の穴に入っている
ネジを六角レンチ⑦で回して固定
してください。(4カ所)
(ネジを締めることによって、ジョ
イント部が飛び出し固定できます。)

3

L型スリット柱(左)
①・(右)②の表面
にビーム⑤を取付
ネジ⑥で固定して
ください。(2カ所)
固定には六角レン
チ⑦をご使用くだ
さい。



最後に全てのネジが固定されているかご確認ください。アジャスターを調整して水平を保ち、安全にご使用ください。

完成図



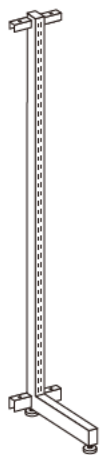
連結セットの組み立て

本体セットの組み立ては裏面をご覧ください。

部品明細

※部品不足、仕様上の不備等ございましたら
カスタマーサービスまでお申し付けください。

① L型スリット柱(連結用)
(アジャスター付き) × 1台



② 連結バー(上) 25×25mm × 1本



⑥ 六角レンチ
× 1本



③ 連結バー(下) 25×40mm × 1本



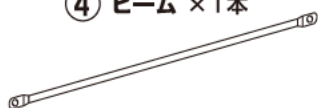
予備

スペアネジ
(ジョイント用)
× 2本



※スリット柱のジョイントに入っている
ネジを紛失された時にご利用ください。

④ ビーム × 1本



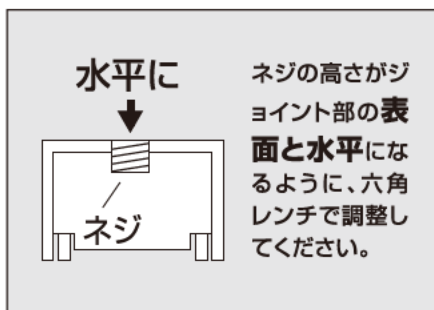
⑤ 取付ネジ
(M6) × 2本



組み立て方

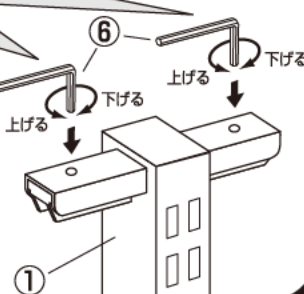
1

L型スリット柱
(連結用)①の
ジョイント調整



水平に

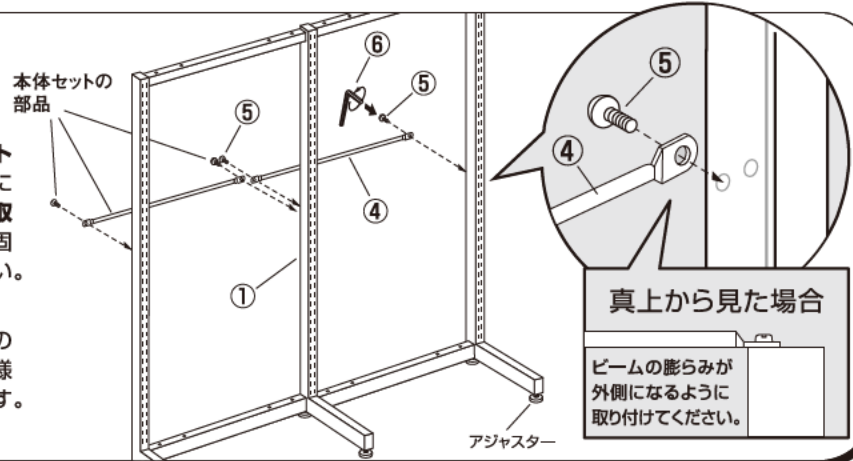
ネジの高さがジョイント部の表面と水平になるように、六角レンチで調整してください。



3

L型スリット柱①の裏面に
ビーム④を取付ネジ⑤で固定
してください。
(2カ所)

本体セットの
ビームも同様
に取り付けます。



真上から見た場合

ビームの影らみが
外側になるように
取り付けてください。

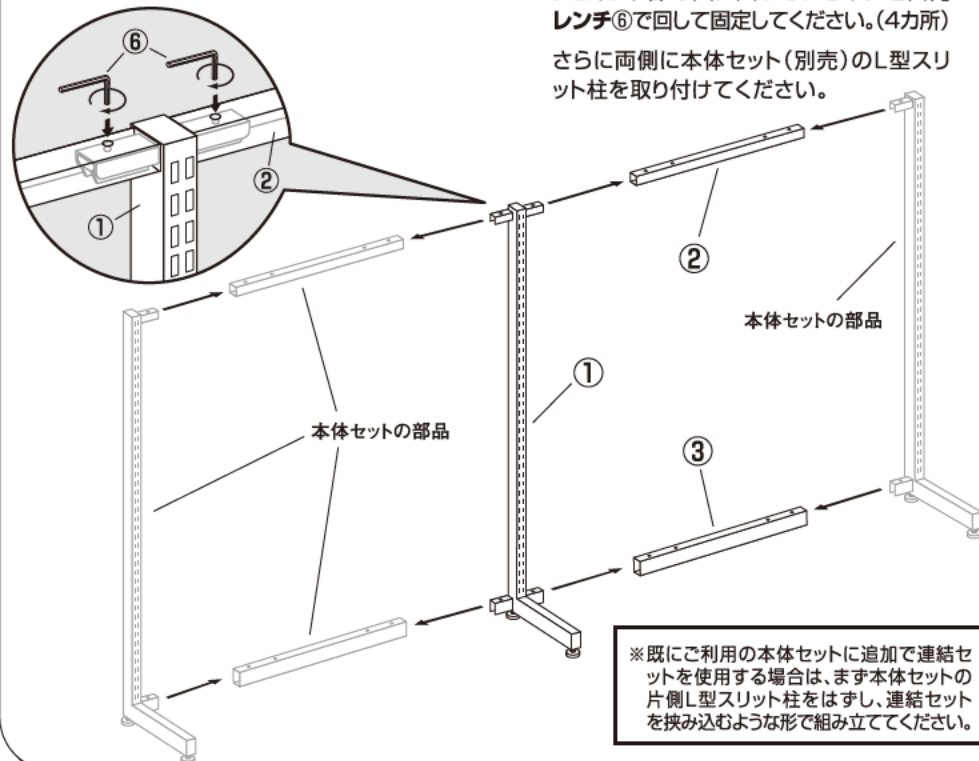
2

注意

安全の為、床に寝かした状態で、組み立てを行ない、組み上がってから立ち上げてください。

L型スリット柱(連結用)①を中央位置にして、
両側のジョイント部に連結バー(上)②・(下)
③の開口部を差し込み、穴位置を合わせて、
ジョイント部の穴に入っているネジを六角
レンチ⑥で回して固定してください。(4カ所)

さらに両側に本体セット(別売)のL型スリット柱を取り付けてください。



※既にご利用の本体セットに追加で連結セットを使用する場合は、まず本体セットの片側L型スリット柱をはずし、連結セットを挟み込むような形で組み立ててください。

最後に全てのネジが固定されているかご確認ください。本体を正しく立たせ、アジャスターを調整して水平を保ち、安全にご使用ください。