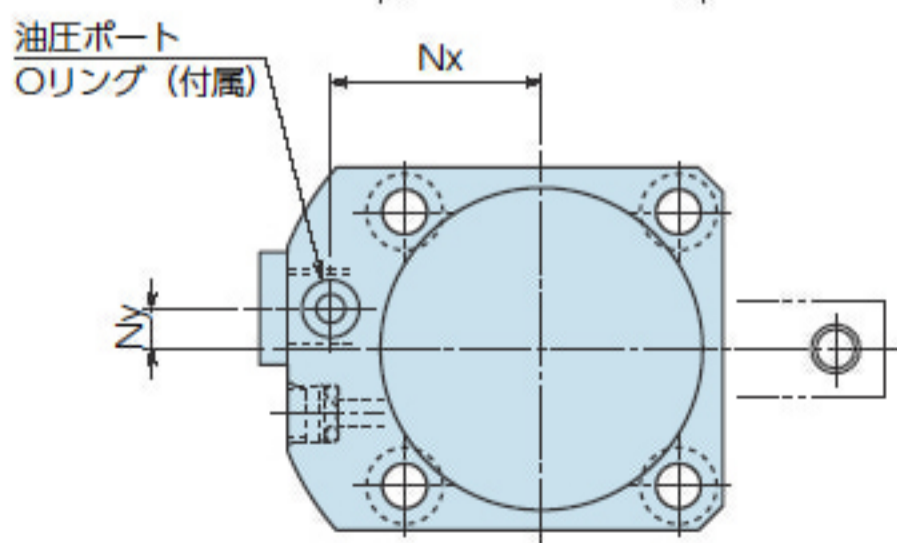
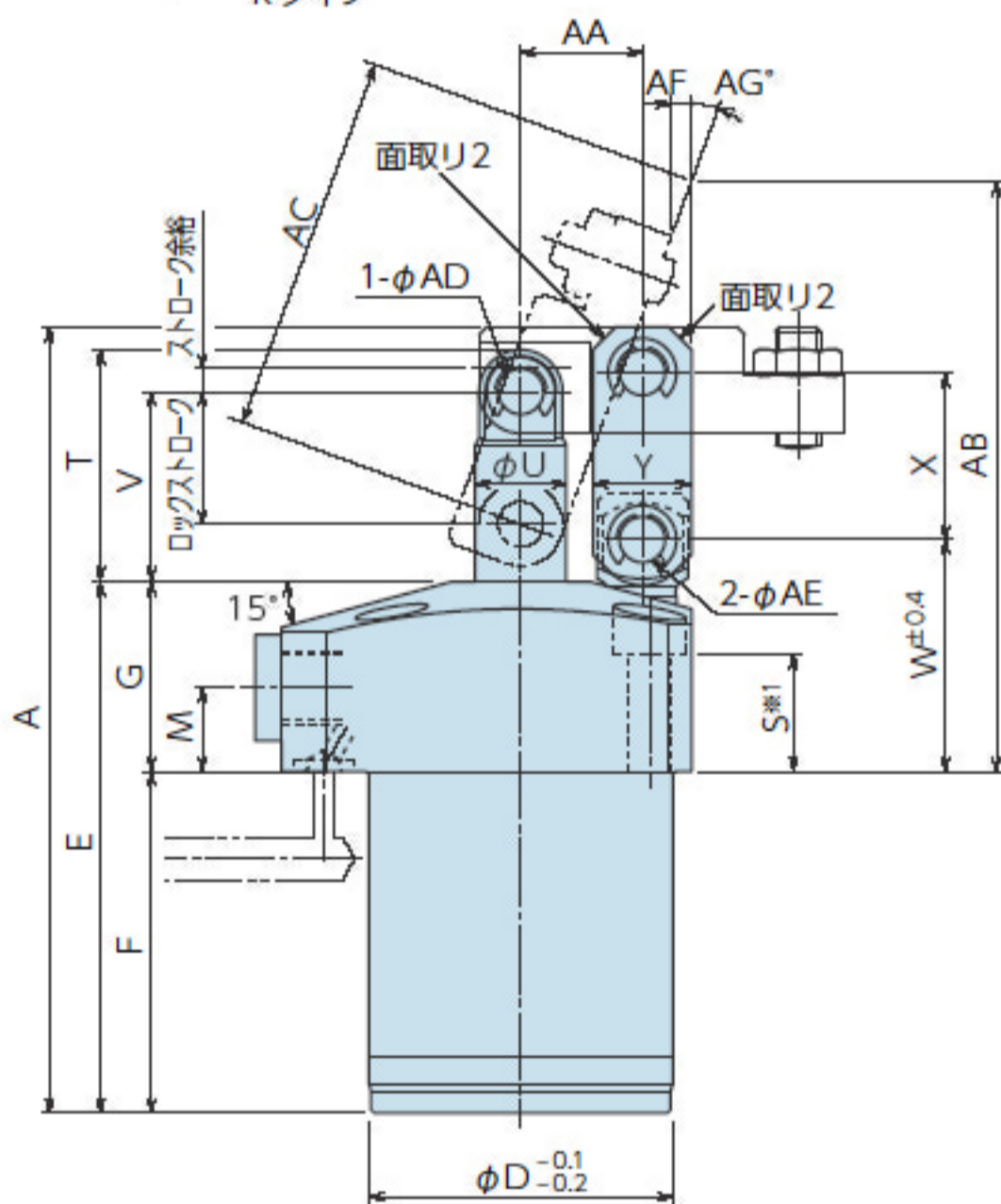
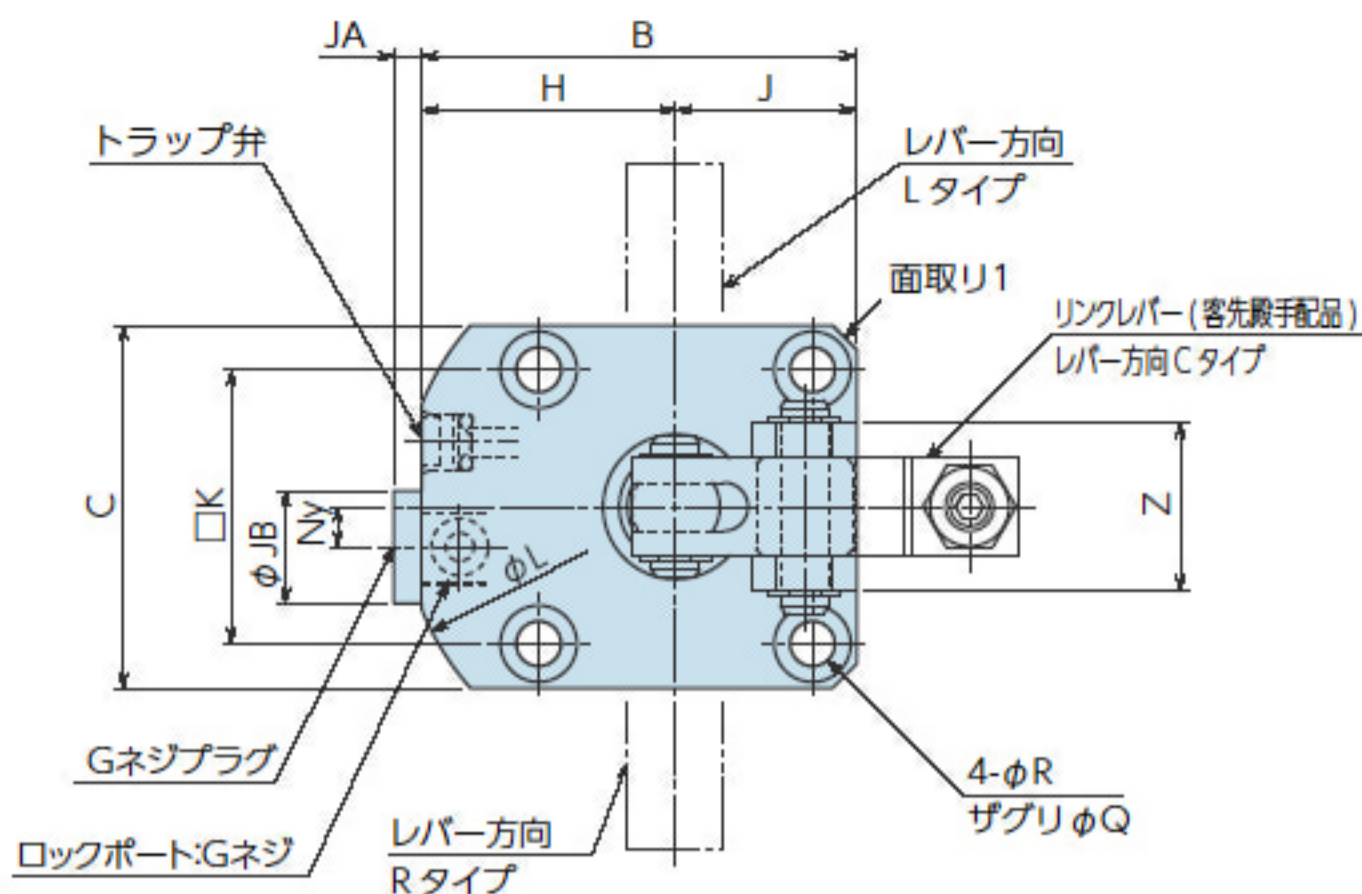


ガasketタイプ(スピコン取付対応タイプ Gネジプラグ付き)
 ※本図は、LCSA□□□□-Cのロック状態を示します。



注意事項

※1. 取付ボルトは付属しておりません。

S寸法を参考に取付高さに応じ、手配してください。

1. レバー取付用のピンは、付属のピン(φADf6、φAEf6、HRC60相当)をご使用願います。