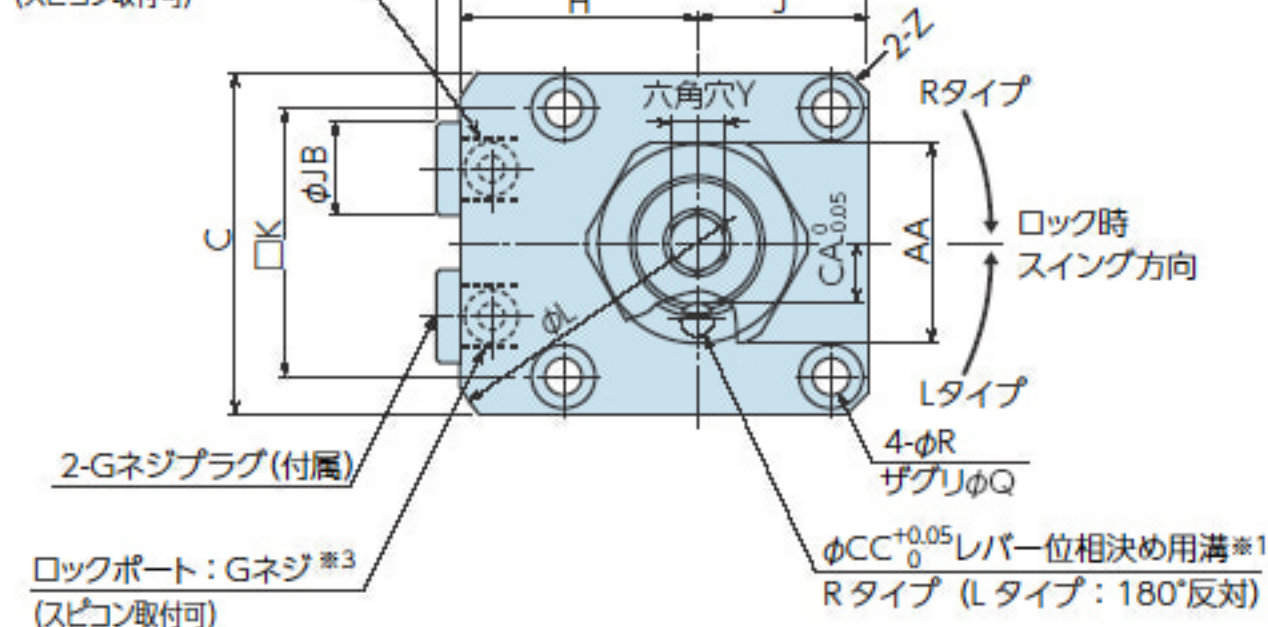
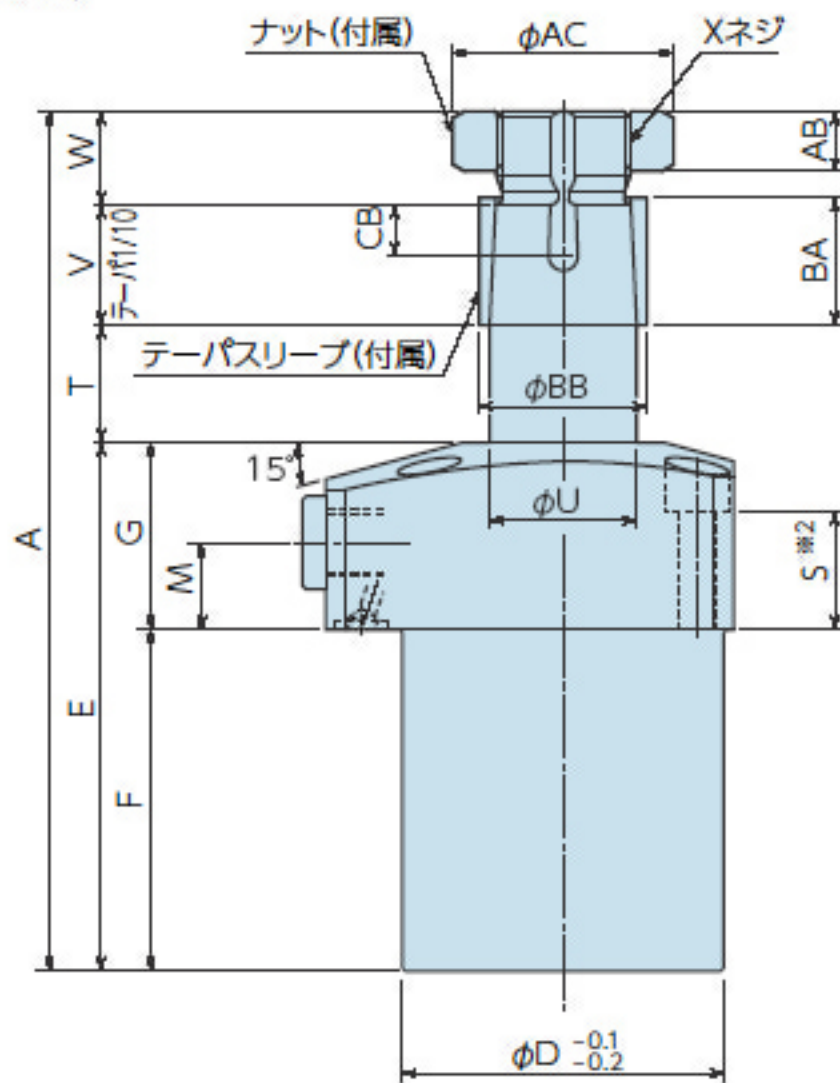


本図は、SCDA□□□□-Rのリリース状態を示します。

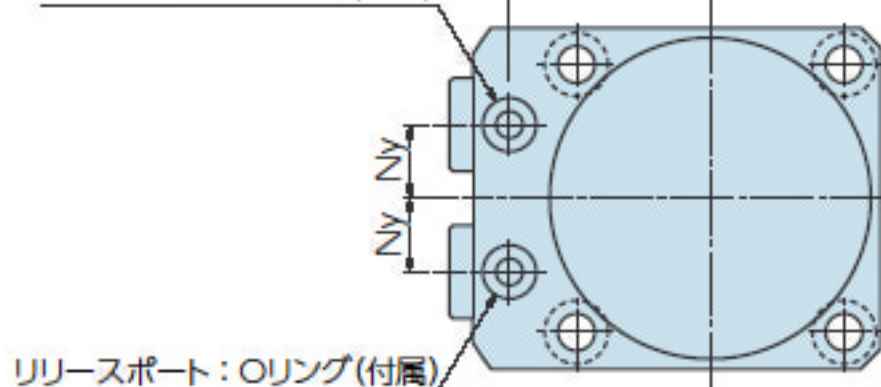
リリースポート：Gネジ #3
(スピコン取付可)



ロックポート：Gネジ #3
(スピコン取付可)



ロックポート：Oリング (付属)



リリースポート：Oリング (付属)

- 注意事項
- ※1. レバー位相決め用溝はロック時にポート側を向きます。
 - ※2. 取付ボルトは付属しておりません。
S寸法を参考に取付高さに応じ、手配してください。
 - ※3. スピードコントロールバルブは付属しておりません。
 - ※4. ナット・テーパスリーブを含む、スイングクランプ単体の質量を示します。