



V7000

デジタルはかり



クラス最高のデジタルはかり

V7000 デジタルはかりは、信頼性が高く耐久性のあるオーハウス製品ラインで、お客様の生産性を向上させます。2つのディスプレイと赤外線センサ、使いやすいメニューや設定、そして短時間に得られる正確な結果により、どの機種にも負けない使いやすさを実現しています。

標準機能

- **はかりの汚染を最少にする、前後の赤外線センサ** — V7000 は赤外線センサを備えており、任意で設定した機能はボタンにタッチせず手をかざすだけで操作できるため、はかりの汚染が減少し、また寿命が長くなります。
- **2つのバックライトディスプレイにより2人のオペレータが迅速かつ簡単に計量可能** — 前面および背面にある輝度の高いバックライト付き大型ディスプレイやチェック計量 LED などの使いやすい機能により、作業効率が向上するとともに、2人のオペレータが1台のはかりで同時に作業できます。
- **短時間で安定し、比類ないスループットを実現** — 1秒以内に安定し正確な結果を得られるため、作業を短縮できるだけでなく全体的なスループットも大幅に向上します。

V7000 デジタルはかり

前面および背面の赤外線センサによりはかりの汚染を最少化

前面および背面にある赤外線センサにより、はかりにまったく触れることなくあらゆる計量が行えます。赤外線センサに手をかざすことで、計量、ゼロ設定、風袋引き、印字機能を操作できます。これにより作業環境を清潔に保ち、二次汚染の可能性を減らすことができ、結果的に何年にもわたって信頼性の高い計量が可能になります。

2つのバックライトディスプレイにより2人のオペレータが短時間で簡単に計量可能

V7000には多くの機能があり、最も使いやすい製品のひとつです。2つの大型ディスプレイがあるため2人のオペレータが1台のはかりを利用でき、また遠くからも簡単に表示を読み取れます。高さ40mmの前面ディスプレイと高さ26mmの背面ディスプレイには、鮮明度を上げるLCDバックライトを搭載しています。

安定時間が短く比類ないスループットを実現

V7000は、たった1秒で正確な結果を表示します。迅速に正確な結果を得られるため、時間を最大限に活用してスループットを向上させることができます。これにより生産性の低下や結果の不安定さを防ぐことができます。

柔軟な出力オプション

RS232出力（標準装備）にオプションとしてイーサネット、第2RS232、およびUSBのインターフェイスキットを用意しており、データ伝送機能が強化され、複数の周辺機器に接続できます。

認証

V7000は、さまざまな計量および食品安全規制機関により設定された標準を超えるように設計しています。NTEP、CWM、OIML、NSF、およびUSDA認証で、規制準拠、安全性、および品質が保証されています。



持ち運び可能で多彩な電源オプション

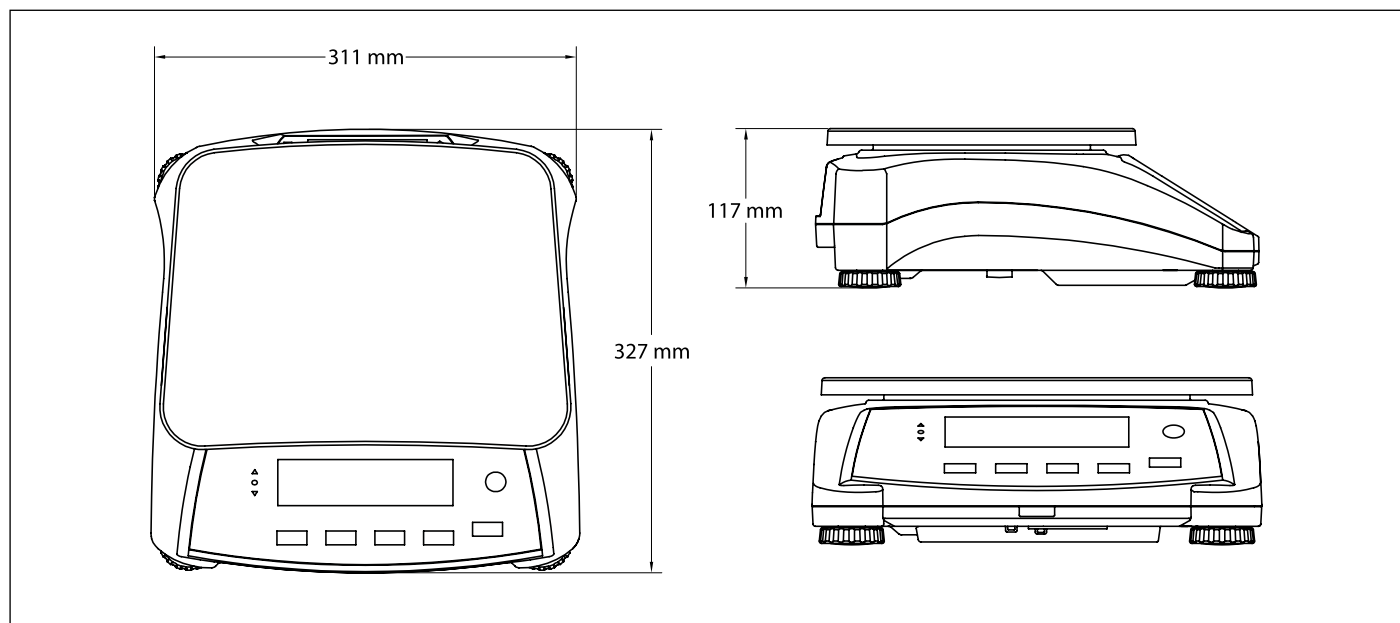
電源の近くでしか作業できない時代はもう終わりです。V7000 は便利な持ち運び用ハンドルと 210 時間以上使用可能な充電式バッテリーを備えているため、最もニーズにあった作業場所で何時間も中断せずに作業することができます。また場所をとらず、異なる電圧や周波数にも自動的に適応する電源コードを簡単に接続できるため、停電や電力不足による作業中断もありません。



アプリケーションモード

- **計量** — 計量物の重量を選択した測定単位で測定します。
- **パーセント計量** — サンプルの重量を測定し、事前に設定した基準重量に対するパーセント比率で表示します。
- **チェック計量 / パーセント** — サンプルの重量 / パーセントを目標限度と比較します。チェック計量またはチェックパーセントを選択します。
- **累積** — 重量またはパーセントの合計です。複数のサンプル重量またはパーセントの累積合計を計算します。

外形寸法



V7000 デジタルはかり

モデル	V71P1502T	V71P3T	V71P6T	V71P15T	V71P30T
ひょう量 × 最小表示	1.5 kg × 0.00005 kg 1500 g × 0.05 g	3 kg × 0.0001 kg 3000 g × 0.1 g	6 kg × 0.0002 kg 6000 g × 0.2 g	15 kg × 0.0005 kg 15000 g × 0.5 g	30 kg × 0.001 kg 30000 g × 1 g
最大表示分解能	1:30000	1:30000	1:30000	1:30000	1:30000
構造	ステンレススチール計量皿、プラスチックハウジング				
計量単位	kg、g				
アプリケーションモード	計量、チェック計量、チェックパーセント、パーセント計量、累積				
ディスプレイ	前面：高さ 40 mm LCD ディスプレイ、白色バックライト、6 桁、7 セグメント 背面：高さ 26 mm LCD ディスプレイ、白色バックライト、6 桁、7 セグメント				
チェック計量インジケータ	3 つの LED (黄色、緑、赤)、設定可能な操作および警報ブザー				
キーパッド	5 つのキーと 2 つの赤外線センサ				
ゼロ範囲	はかりのひょう量の 4 % または 20 %				
風袋範囲	全ひょう量範囲				
安定時間	1 秒				
自動ゼロトラッキング	オフ、0.5、1、または 3 倍				
安全な超過可能範囲	ひょう量の 150 %				
電源	100 ~ 240 VAC / 50 ~ 60 Hz 内部ユニバーサル電源、内臓充電式バッテリー				
バッテリー寿命	12 時間の充電で 210 時間連続使用				
校正	ユーザーが選択可能な校正分銅による、外部校正				
インターフェイス	RS232 (標準設備)、第 2 RS232、USB、イーサネット (オプション)				
動作温度範囲	-10 °C ~ 40 °C				
保護等級	IP43 (非防水)				
計量皿寸法 (W × L)	300 × 225 mm				
はかり寸法 (W × L × H)	311 × 327 × 117 mm				
梱包時寸法 (W × L × H)	397 × 447 × 195 mm				
本体重量	4.2 kg				
梱包時重量	5.45 kg				

その他の標準機能および機器

ABS ハウジング、ステンレススチール計量皿、バッテリー寿命 210 時間、LED (黄色、緑、赤) チェック計量ライト、持ち運び用ハンドル、メニューロックスイッチ、見やすい水準器、調整可能な水平調整脚、選択可能な自動印字設定、安定マーク、過負荷および荷重不足マーク、バッテリー低下マーク、自動シャットオフ、自動風袋

認証

- 計量学：OIML/EC 3000e
- 製品の安全性：CAN/CSA-C22.2 No. 61010-1-04; UL Std. No. 61010-1 (2nd Edition)
- 電磁適合性：FCC, Part 15, Class A; EN61326-1:2006 (Class B); C-Tick
- 環境保護：IP43
- 食品安全性：NSF; USDA
- その他：WEEE/ROHS

アクセサリ

イーサネットキット.....	30037447
第 2 RS232 キット.....	30037448
USB キット.....	30037449
床下計量用フック.....	30037450
プリンタ.....	オーハウスにお問い合わせください。

オーハウス コーポレーション

カスタマーサポートセンター TEL: 03-5815-5515 FAX: 03-5815-5525

Email: japansales@ohaus.com

〒110-0008 東京都台東区池之端 2-9-7 池之端日殖ビル 6F (メトラー・トレド (株) 内)

オーハウス コーポレーション
* 〒110-0008
東京都台東区池之端 2-9-7
池之端日殖ビル 6F
(メトラー・トレド(株)内)

電話：03-5815-5515
ファックス：03-5815-5525

www.ohaus.com

世界各国に事業拠点を展開

*ISO 9001:2008

登録品質
管理体制

