

SJ シリーズ

---

デジタルはかり

---

## 取扱説明書

### 適用機種

SJ-1000

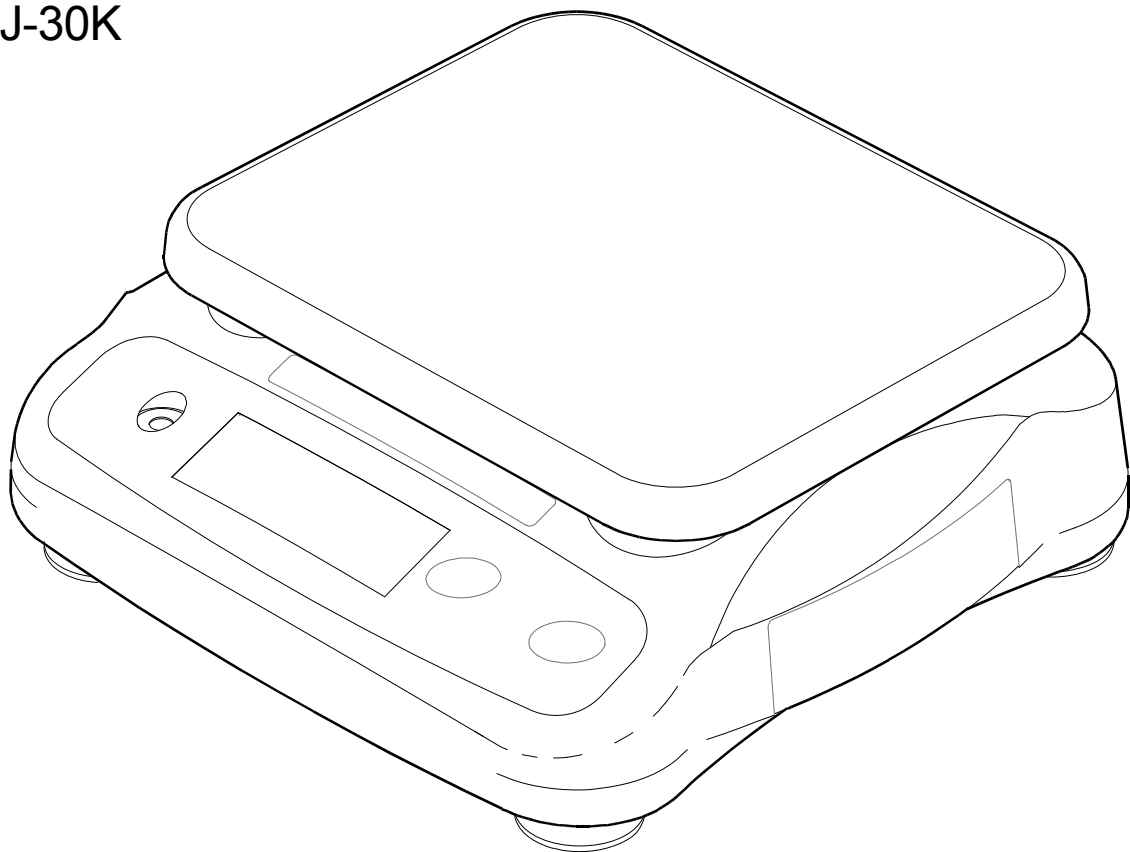
SJ-2000

SJ-5000

SJ-12K

SJ-20K

SJ-30K



# 1. 安全にお使いいただくために

この取扱説明書には、お買い上げの製品を安全にお使いいただくため、守っていただきたい事項が記載されています。その表示と図記号の意味は次のようになっています。



## 警告

この表記は、誤った取り扱いをすると、人が死亡または重傷を負う可能性が想定される内容を示します。



## 注意

この表記は、誤った取り扱いをすると、人が傷害を負う可能性や物的損害の発生が想定される内容を示します。

**注意** 正しく使用するための注意点の記述です。

## 注意

- (1) 本書の一部または全部を無断転載することは固くお断りします。
- (2) 本書の内容については将来予告無しに変更することがあります。
- (3) 本書の内容は万全を期して作成しておりますが、ご不審な点や誤り、記載もれなどお気づきの点がありましたら、お買い求めの販売店または最寄の弊社営業所へご連絡ください。
- (4) 当社では、本機の運用を理由とする損失、損失利益等の請求については、(3) 項にかかわらずいかなる責任も負いかねますのでご了承ください。

©2015 株式会社 エー・アンド・デイ

株式会社エー・アンド・デイの許可なく複製・改変などを行うことはできません。



## 警告

**修理** ケースを開けての修理は、サービスマン以外は行わないでください。保証の対象外になるばかりか、機器を損傷したり火災の原因となったりします。

## 機器の異常

機器に異常が認められた場合は、速やかに使用をやめ、「故障中」であることを示す貼紙を機器につけるか、あるいは誤って使用されることのない場所に移動してください。そのまま使用を続けることはたいへん危険です。なお、修理に関しては、お買い求めの販売店、または最寄りの弊社営業所にお問い合わせください。



## 注意

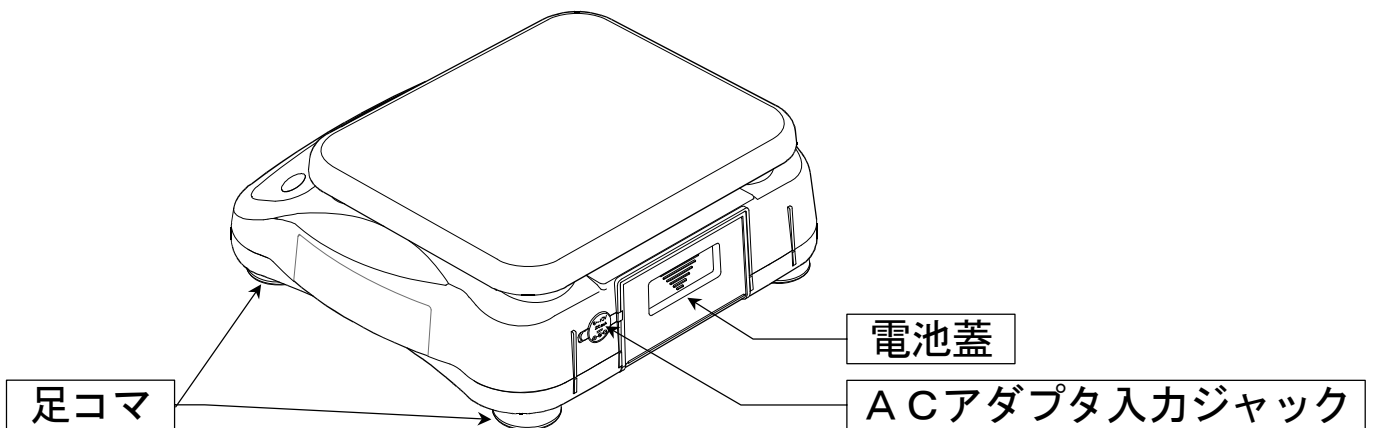
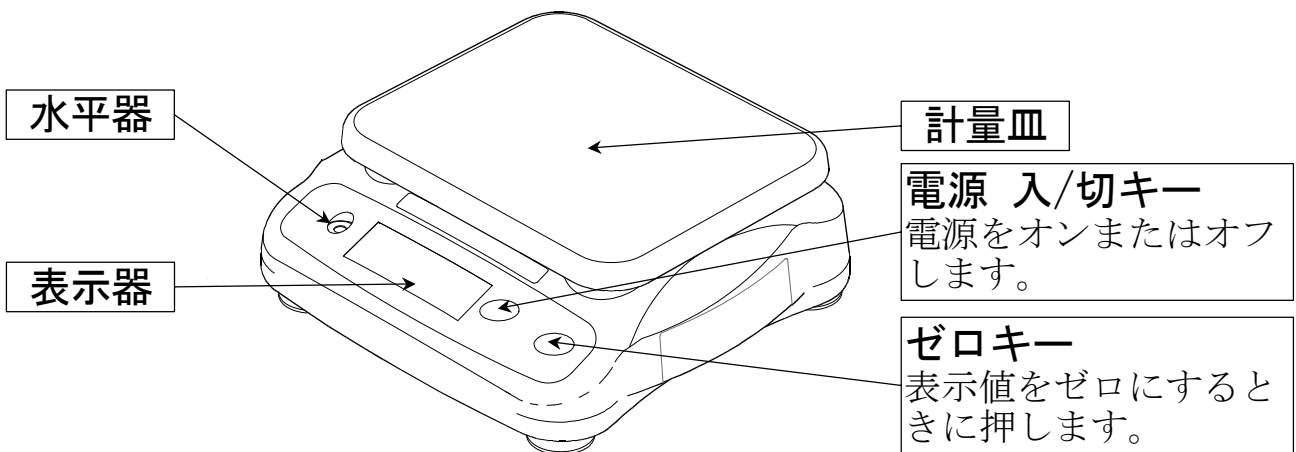
- 環境** はかりは精密機器です。設置する環境には十分注意してください。直射日光の当たる場所やほこりの多い場所、高温あるいは湿度の高い場所などで長時間使うと、故障の原因になることがあります。
- また、風の当たる場所、振動の多い不安定な場所で使用すると、著しく精度が落ちる場合があります。しっかりした水平な台の上でお使いください。
- 取扱い** 計量皿を持つての移動、本体または計量皿への衝撃、また、計量皿にひょう量以上のものをのせることはしないでください。故障の原因となります。SJシリーズは防水仕様ではありません。水などが内部に入ると故障の原因になります。
- 長期間使用されない場合は、電池を抜いてください。
- 温度** はかりを極端に暑い場所や寒い場所（-10～40℃以外）でご使用することは避けてください。

## 2. はじめに

この度は、SJシリーズデジタルはかりをお買いあげいただき誠にありがとうございます。ご使用にあたっては本書をお読みいただき、内容を良くご理解の上、正しくご使用ください。本書を読み終わった後は、大切に保管してください。

- SJシリーズは、ロードセルを利用した「はかり」です。
- 電源に電池、またはACアダプタを使用できます。
- 検定証印と同等の基準適合証印付ですから、はかりを「取引」や「証明」に使用できます。ただし、継続して「取引」や「証明」に使用する場合、2年ごとに定期検査を受ける必要があります。定期検査については各都道府県の計量検定所にお問い合わせください。
- SJ-1000/SJ-2000を取引・証明に使う場合、それぞれに定められた使用地域でお使いください。使用地域は、本体側面に貼られた定格銘板に、重力加速度の範囲として表記されています。実際の地域は、この重力加速度の範囲と取扱説明書末尾の“使用地域一覧”で確認してください。SJ-5000/SJ-12K/SJ-20K/SJ-30Kは、使用地域の制限はありません。

### 3. 各部名称



**電池マーク**  
電池残量の目安です。

**安定マーク**  
計量値が安定していると点灯します。

**極性**  
計量値の極性を示します。

**風袋引中マーク**  
風袋引中であることを示します。

**ゼロ点マーク**  
ゼロ点で点灯します。



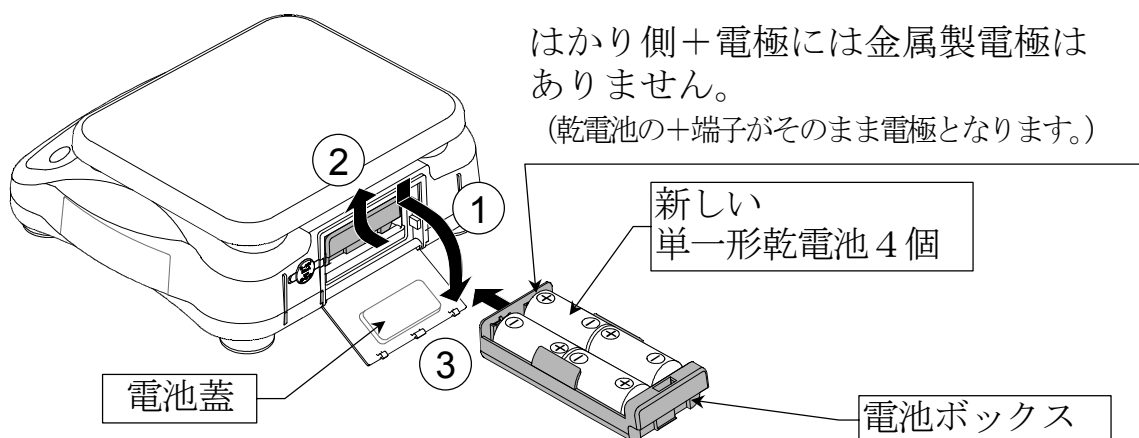
計量単位 g または kg  
12K,20K,30K は kg 表示

## 4. 取扱方法

### 4.1. 電池の入れ方と交換方法

#### ⚠ 注意

- 電池は、電池ボックスの表示に従い極性(+/-)を合わせてセットしてください。
- 電池の交換は、4個同時にまとめて行ってください。
- 異なった種類の電池、新旧の電池を混ぜて使用しないでください。
- 長期間使用しないときは、電池を抜いてください。

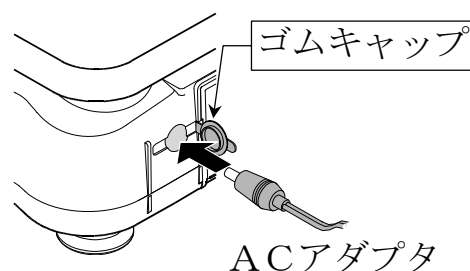


- 1 電池蓋を下方にスライドさせて開きます。
  - 2 電池ボックスを内部に押し上げてツメを外し、取り出します。
  - 3 新しい単一形乾電池4個を極性に注意して電池ボックスに入れます。
- 電池は付属していません。別にお買い求めください。

### 4.2. ACアダプタの接続

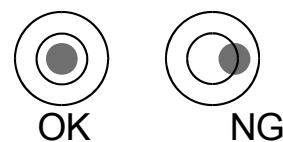
#### ⚠ 注意

- AC電源をご使用の場合は、別売のACアダプタ (AX-TB196) をお求めください。右図にあるゴムキャップを開き、ACアダプタを接続してください。



### 4.3. 設置

- はかりを平らでしっかりした場所に設置し、水平器の気泡が円内に入るよう、またガタのないよう足コマを調整してください。



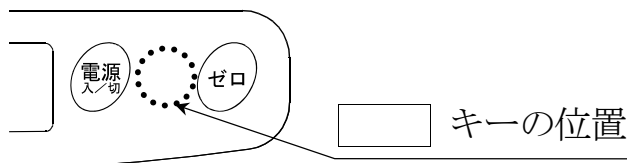
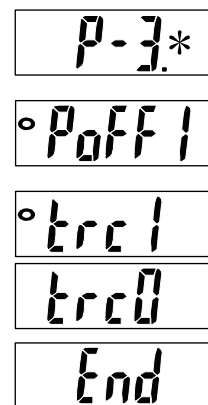
## 5. 操作方法

### 5.1. 基本操作

1. **電源入/切** キーを押すと、全表示点灯の後、ゼロを表示します。
2. 計量皿に物をのせ、安定マークがついたら読みとります。
3. **ゼロ** キーを押すと表示がゼロになります。必要に応じてご使用ください。

## 5.2. 機能

1. **ゼロ** キーを押しながら **電源入/切** キーを押して電源を入れます。ソフトウェアバージョンが表示されます。
2. **0** キー（下図参照）を押すと最初の項目が表示されます。“○”は現在の設定を示します。
3. **0** キーで次の機能設定を表示します。  
**ゼロ** キーで設定値を変更します。
4. 設定値の変更を登録するには（安定マークが消灯した設定表示にて）**0** キーを押して **End** を確認してください。



機能一覧	説明				
オートパワーオフ “Poff”	安定状態が5分間続くと自動的に電源が切れます				
	設定値	<table border="1"> <tr> <td>0</td> <td>オートパワーオフ機能は働かない</td> </tr> <tr> <td>■ 1</td> <td>オートパワーオフ機能は働く</td> </tr> </table>	0	オートパワーオフ機能は働かない	■ 1
0	オートパワーオフ機能は働かない				
■ 1	オートパワーオフ機能は働く				
ゼロトラッキング “trc”	ゼロ点の変化を追尾する機能				
	設定値	<table border="1"> <tr> <td>0</td> <td>ゼロトラッキング機能が働かない</td> </tr> <tr> <td>■ 1</td> <td>ゼロトラッキング機能が働く</td> </tr> </table>	0	ゼロトラッキング機能が働かない	■ 1
0	ゼロトラッキング機能が働かない				
■ 1	ゼロトラッキング機能が働く				
小数点 “Pnt”	小数点形状				
	設定値	<table border="1"> <tr> <td>■ 0</td> <td>ドット (.)</td> </tr> <tr> <td>1</td> <td>カンマ (,)</td> </tr> </table>	■ 0	ドット (.)	1
■ 0	ドット (.)				
1	カンマ (,)				
初期化 “in 止”	出荷時状態に戻します				

■ 出荷時設定

### 初期化方法

- **in 止** 表示にします。 **in 止**
- **ゼロ** キーを押すと“○”が点灯します。 **○ in 止**
- **0** キーを押すと **End** 表示になり、  
出荷時設定になります。 **End**

## 5.3. ステンレス皿使用上の注意

- SJ-1000/SJ-2000 でステンレス皿をお使いの場合、以下のように操作してください。
  1. ステンレス皿をはずして電源を入れ、ゼロが表示されるのを待ちます。
  2. ステンレス皿を取り付け、安定マークが点灯後、**ゼロ** キーを押して表示をゼロにします。以上で、計量準備完了です。
- ステンレス皿は風袋として扱われますので、その重さ分、計量範囲が狭くなります。

## 5.4. エラー表示

<b>E</b>	ひょう量を越えています。速やかに計量物を降ろしてください。
<b>-E</b>	重量センサが上方向に強い力を受けた時に出るエラーです。総量が -20 目以下になった場合に表示されます。
<b>----</b>	電源オン時に計量皿に何かのっけています。取り除いてください。
<b>Lb</b>	電池がなくなりました。交換してください。

## 6. 仕様

モデル	SJ-1000	SJ-2000	SJ-5000	SJ-12K	SJ-20K	SJ-30K
精度等級	3 級			4 級		
ひょう量	1000 g	2000 g	5000 g	12 kg	20 kg	30 kg
目量	1 g	2 g	5 g	0.01 kg ( 0~10kg) 0.02 kg (10~12kg)	0.02 kg	0.02 kg ( 0~20kg) 0.05 kg (20~30kg)
表示単位	g	g	g	kg	kg	kg
最小測定量	20 g	40 g	50 g	0.10 kg	0.20 kg	0.20 kg
最大減算風袋量	1000 g	2000 g	5000 g	9.99 kg	20 kg	19.98 kg
使用温湿度範囲	-10 °C ~ 40 °C、85 %RH 以下 (結露しないこと)					
表示	7 セグメント LCD 文字高 25 mm					
表示書換回数	約 10 回/秒					
電源	単一形乾電池 ( R20P / LR20 ) 4 個 または、AC アダプタ					
電池寿命	約 2000 時間 (20 °C、アルカリ乾電池使用時)					
計量皿寸法	230 (W) x 190 (D) mm					
本体寸法	265 (W) x 250 (D) x 106 (H) mm					
本体質量	約 2.2 kg			約 2.5 kg		
標準付属品	取扱説明書					
別売品	AC アダプタ AX-TB196、ステンレス皿 SJH-10					

## 7. 使用地域一覧 (SJ-1000/SJ-2000)

SJ-1000/SJ-2000 には使用地域の制限があります。使用地域は、表示部側面に貼られた定格銘板に重力加速度の範囲として表記されています。それぞれの範囲に属する都道府県は下記一覧表を参照してください。

二つの重力加速度の範囲に記載されている地域は、どちらの範囲の機器でも使用することができます。

使用地域の表記 重力加速度の範囲	使用地域(都道府県)
9.803~9.807 m/s <sup>2</sup>	北海道
9.799~9.804 m/s <sup>2</sup>	青森県、岩手県、宮城県、秋田県、山形県
9.796~9.801 m/s <sup>2</sup>	福島県、茨城県、栃木県、群馬県、埼玉県、千葉県、東京都(八丈支庁管内、小笠原支庁管内を除く)、神奈川県、新潟県、富山県、石川県、福井県、山梨県、岐阜県、静岡県、愛知県、三重県、滋賀県、京都府、大阪府、兵庫県、奈良県、和歌山県、鳥取県、島根県、岡山県、広島県、山口県
9.794~9.799 m/s <sup>2</sup>	群馬県、埼玉県、千葉県、東京都(全域)、神奈川県、福井県、山梨県、長野県、岐阜県、静岡県、愛知県、三重県、滋賀県、京都府、大阪府、兵庫県、奈良県、和歌山県、鳥取県、島根県、岡山県、広島県、山口県、徳島県、香川県、愛媛県、高知県、福岡県、佐賀県、長崎県、熊本県、大分県、宮崎県、鹿児島県(薩摩・大隅地方に限る)
9.789~9.794 m/s <sup>2</sup>	鹿児島県(薩摩・大隅地方を除く)、沖縄県

□ SJ-5000/SJ-12K/SJ-20K/SJ-30K には、使用地域の制限はありません。