

仕様

| | | | |
|--------|----------|--------|------------------------------|
| 定格一次電圧 | AC100V | 本体寸法 | 幅800mmx奥行320mmx高さ360mm |
| 定格二次電圧 | 7000V | 二次短絡電流 | 19/16mA |
| 定格周波数 | 50/60Hz | 有効面積 | 約150~300㎡ |
| 質量 | 約15.5kg | 設置条件 | 取り付け高さ1.8m以上 |
| 誘虫ランプ | 20W直管×2灯 | 設置方法 | チェーン吊り下げ式 |
| グローランプ | FG-1E | 付属品 | 吊り下げネジ4本 吊りチェーン4本(本体取付済み) |
| ヒューズ | 5A | | |
| 消費電力 | 約50W | | |

アフターサービスについて

- 使用中に異常が生じた場合は、差込プラグをコンセントから引き抜いて、使用を中止し、速やかにお求めになった販売店、電気店、工具店、電設店またはシュアーお客様ご相談センターへご相談ください。ご相談される時は、お買い上げの時期および器具の型名をお忘れなくお知らせください。

| | |
|------------------|---|
| シュアーお客様ご相談センター | 〒340-0807 埼玉県八潮市新町9 |
| TEL 048-931-3110 | 受付時間 月~金の9時~12時 13時~17時 (祝日・年末年始夏季などの休業日を除く) |

ホームページ <http://www.sure-ishizaki.co.jp/>

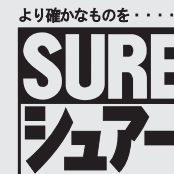
SURE

株式会社 石崎電機製作所

東日本営業所 〒111-0051 東京都台東区蔵前3-5-15 TEL.03-5687-7031

西日本営業所 〒550-0013 大阪市西区新町1-25-7 TEL.06-6541-3893

シュア-電撃殺虫器 (屋内・軒下用) GK-6200Z



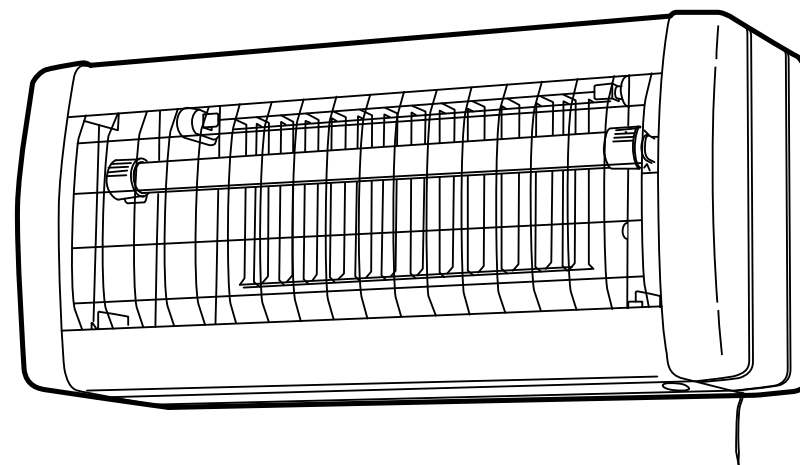
取扱説明書

このたびはシュア-電撃殺虫器をお買いあげいただきまして、まことにありがとうございました。



警告

本品の機能を十分に発揮させて効果的にご利用いただくため、また安全のために、この取扱説明書をご使用前に必ず最後までお読みください。
お読みになったあと、いつでも必要な時に取り出せるように、所定の場所に必ず保管してください。



警告

本器は高電圧で虫を殺虫する機器です。設置や取り扱いには十分ご注意ください。
また、それ以外の目的には使用しないでください。

お願い

お客様へ この器具の取り付け工事は電気工事店に依頼してください。
一般の方の工事は禁じられています。
工事店様へ 工事が終了しましたら、この説明書を必ずお客様にお渡しください。

安全に正しくお使いいただくために

この取扱説明書では製品を安全に正しくお使いいただき、使われる方や他の人々への危害や財産に損害を与えないために、さまざまな絵表示をしています。

表示と意味は次のとおりです。

警告 この警告表示を無視して間違った取り扱いをしますと、使用者や近付いた方が死亡または重傷を負う可能性が想定されることを表しています。

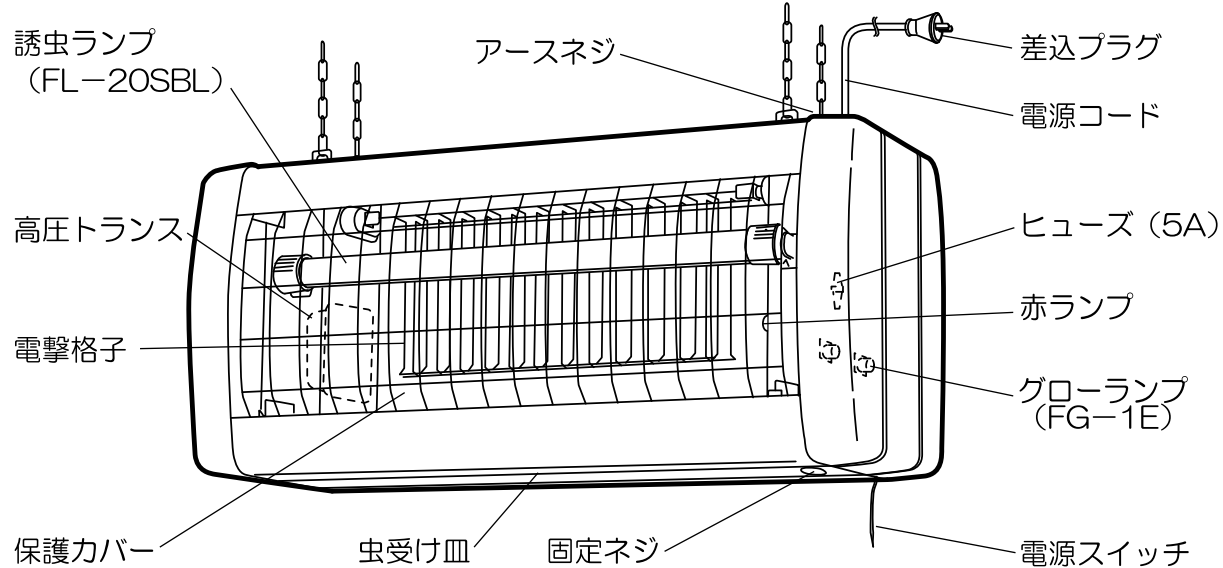
注意 この警告表示を無視して間違った取り扱いをしますと、使用者や近付いた方が障害を負う可能性が想定されること、また物的損害のみの発生が想定されることを表しています。

絵表示には次の意味がありますので十分理解してお読みください。

一般的な注意 火災に注意 一般的な禁止事項 必ず行う事項
 感電に注意 触れない注意 分解の禁止 差込プラグを抜く

各部の名称

■本体



■セット品の確認

上のイラストを参照しながら梱包品を確認してください。本体接続部品以外は別梱包となっています。



■お願い

万が一不足の場合は、お手数でもお求めの販売店にお申し出ください。

- 付属品 吊り下げネジ 4本
吊りチェーン 4本 (本体取付済み)

設置についてのご注意



次のような場所への設置や使用は絶対に行わないでください。

- 爆発物、揮発性引火物や腐食性ガス雰囲気のある場所。
(ガソリンスタンド、揮発性貯蔵庫、火薬庫など)
爆発・火災、変質・変色・落下の原因になります。
- 振動の激しい場所や頭上への落下が予測される場所。
- 湿気の多い場所。(地下室、トンネル、浴室など)
- 吊り下げネジがしっかり固定できないところ。
爆発、火災、器具の劣化、感電、落下等が発生します。



設置に当たって

- 本器は屋内、軒下専用です。軒のない屋外には取り付けできません。
感電、絶縁不良、漏電、器具の劣化等の原因になります。
- 樹木や他の器物から30cm以上離し、床面・地から1.8m以上に設置してください。火災、変質、変色等の原因になります。(電気設備技術基準)
- 本器は交流100V以外では使用しないでください。取付け前に必ず確認を行ってください。
火災、感電、器具の故障の原因になります。
- 本器は吊り下げ式です。
台や床上では使用できません。火災、感電の原因となります。
- 本器の電源の「入」「切」が容易にできる場所に必ず専用開閉器を設置してください。
また、アース端子より必ずアース(D種接地工事)を取ってください。
感電の原因になります。(電気設備技術基準)
- 差込プラグはコンセントに確実に差し込んでください。
発熱・火災の原因になります。

設置の効果について

- 他の電灯や太陽光線、その他よく反射するものからなるべく離して設置してください。
誘虫効果が低下します。
- 出入り口から3~5mくらいの所の設置が効果的です。
- 効果的な設置高は2.5mくらいです。
- 海岸地域では塩害による電撃格子への影響が発生しやすくなり、殺虫能力が低下する場合があります。設置を控えるか、電撃椅子を頻りに清掃してください。
- 沼地や雑木林など、虫が大量に発生するような地域では、電撃格子や高圧トランスに負担がかかり本器の殺虫能力が十分に発揮できない場合があります。
その場合は設置方法を再検討してください。

設置方法

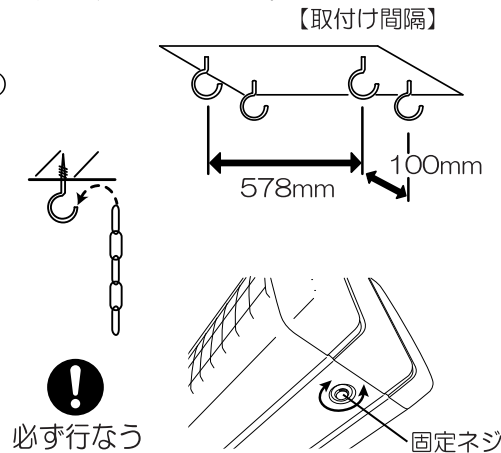


1、保護カバー、虫受け皿を固定しているダンボールパッドを取り外してください。

2、付属の吊り下げネジをしっかり固定できる天井や構造物にねじこんでください。（器具重量/約15.5kg）
薄い天井板、石膏ボードなど、構造物自体が弱いと落下の原因となります。（ネジ間隔578×100mm）

3、本体に取付けてある吊りチェーンを、固定した吊り下げネジに取り付けてください。
高さ調整はチェーンで行い、水平になる様に吊下げてください。

4、虫受け皿を取付け、固定ネジで締め付けてください。



正しいご使用方法

1、差込プラグをコンセントに差し込んで、専用開閉器を「入」にしてください。

2、電源スイッチを引くと、赤ランプ及び捕虫ランプが点灯し、電撃格子に高電圧が流れます。

3、ご使用にならないときは、差込プラグをコンセントから必ず抜いてください。

差込プラグを抜く



上手な使い方

●電撃格子に虫が大量に付着したときは、殺虫能力が低下したり、高圧トランスが発熱し不良が発生しやすくなりますので、必ず清掃を行ってください。

◆清掃の仕方（必ず差込プラグを抜いてから行ってください。）
乾いた布で拭いてください。製品寿命の低下原因となります。
金属ブラシなどは、ご使用にならないでください。



●誘虫ランプは時々清掃してください。

差込プラグを抜き、ランプを取り外した後、乾いた布で拭いてください。



●シーズン終了後は殺虫器本体を清掃してください。

差込プラグを抜き、本器を吊り下げから降ろしてから行ってください。



本体の汚れは、乾いた柔らかい布、または水、もしくは薄めた中性洗剤を含ませよく絞った柔らかい布などで行ってください。

金属部分をクレンザーや金属タワシなどで磨かないでください。



傷付いたり腐食の原因となります。感電・故障・サビの原因となります。

●器具への放水・水洗いは行なわないでください。



●ガソリン・ベンジン・シンナーなどの薬品で清掃しないでください。

また、ソケットの樹脂部には水・洗剤・薬品等は使用しないでください。



変色・変形・劣化の原因となります。

使用上のご注意



●使用中に異常が生じた場合は、速やかに差込プラグを抜き、使用を中止してください。爆発、火災、落下などが発生します。



●本器は吊り下げ式です。ポール付けや側付け、壁付けはできません。

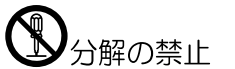


●この器具は屋内、軒下用で周囲温度5℃～35℃の範囲で使用するように設計されています。

●通電中は電撃格子に手や金属物などで触れたり、隙間などに金属物を差し込まないでください。感電、火災、故障の原因となります。



●器具を改造したり、部品変更したり、分解修理を行なわないでください。火災・感電などの原因となります。



●雷が近づいているときは、専用開閉器の電源を切ってください。故障の原因となります。



●器具に飛びついたり、揺らしたりしないでください。

器具の落下、ケガの原因となります。



●次のときは必ず差込プラグをコンセントから抜いてから行ってください。

本器を設置場所から取り外すとき。

本器や虫受け皿、電撃格子、保護カバーを清掃するとき。

誘虫ランプ、グローランプ、ヒューズを交換するとき。

感電、火災、故障の原因となります。



●本器に殺虫剤や他のエアゾールガスなどを吹き掛けしないでください。

爆発、引火、器具の劣化、殺虫能力の低下などが発生します。



●虫受け皿に薬剤・水などを入れないでください。

火災・サビの原因となります。



●捕虫用の粘着性リボンなどといっしょに使用しないでください。

火災などの原因となります。



●本体、ランプ、電撃格子に布・紙等の可燃物で覆ったり、かぶせたり、

燃えやすいものを近づけないでください。感電、火災、故障の原因となります。



●虫受け皿、保護カバーは必ず取り付けてください。

外れたり、完全に取り付けられていないと、安全装置であるマイクロスイッチが作動し、電源が入りません。（故障ではありませんので正しく取付けてください）

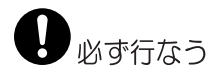


●誘虫ランプは必ず指定のランプをご使用ください。（一般の蛍光灯はご使用できません）



●3～5年に一回は専門家による点検を実施してください。

●使用中に不具合がありましたら、修理・交換をしてください。



誘虫ランプ・電撃格子・高圧トランスなどは使用条件や環境により劣化が早まります。



メンテナンスの方法



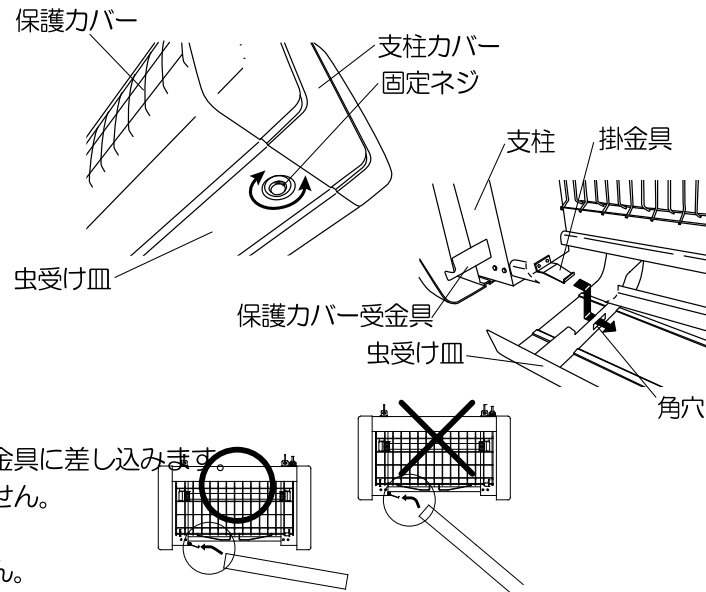
次の作業を行なうときは必ず電源をお切りください。 差込プラグを抜く

虫受け皿の脱着方法

●虫受け皿に虫がたまったらスイッチを切り虫受け皿を外し、虫を捨ててください。虫が燃えたりして火災の原因となります。

■取り外し方

- ①虫受け皿を支え、本体下部の固定ネジをまわして緩めます。
- ②虫受け皿を軽く持ち上げ、虫受け皿の角穴を支柱の掛金具から抜きます。



■取り付け方

- ①虫受け皿はあまり角度をつけず支柱の掛金具に差し込みます。
注) 角度がついていると虫受け皿が入りません。
- ②ネジをまわして固定します。
注) 締め付けが不完全な場合は通電しません。

誘虫ランプの交換方法

■交換前に

- ①虫受け皿を外してください。
(虫受け皿の着脱方法を参照してください)
- ②保護カバーの下部を軽く持ち上げて受金具から外してください。保護カバーは外せません。下部のみが100mm程度可動します。

■ランプの交換の方法

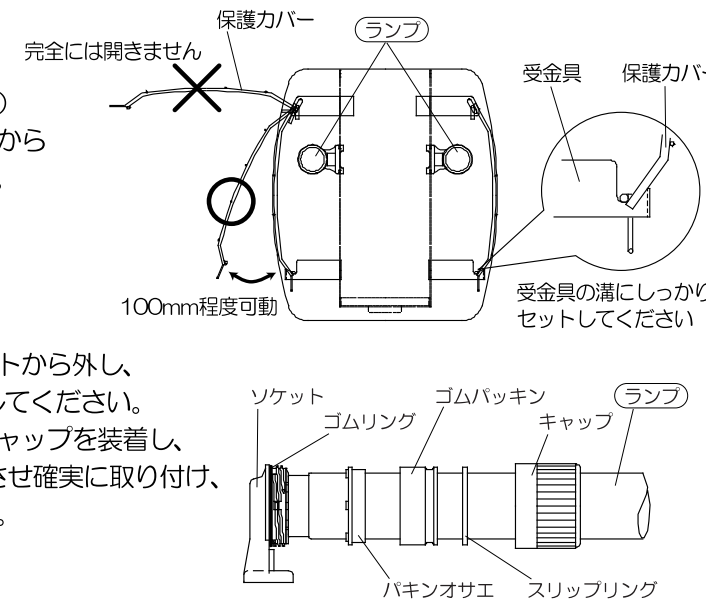
- ①ランプ交換は本体下部より行ないます。ランプ左右のキャップを左に回してソケットから外し、ランプを90度回転させてソケットから外してください。
- ②取り付けの際は、新しいランプの左右にキャップを装着し、ランプをソケットに差し込み、90度回転させ確実に取り付け、キャップをしっかりと締め付けてください。

■交換後

- ①保護カバーの下部を軽く持ち上げ受金具にセットしてください。
(セットが不完全な場合は、安全スイッチにより電源が入りません。)
- ②誘虫ランプの交換が終わりましたら、取り外したときと逆の手順で虫受け皿を取付けてください

※ランプ交換の際は必ず指定の誘虫ランプをご使用ください。一般の蛍光ランプでは誘虫効果はありません。また、殺菌用ランプのご使用は絶対にしないでください。部品の劣化や、人体に影響を及ぼす恐れがあります。

※グローランプの交換は、電源コード側の支柱カバーを外して行ってください。



器具について

- 照明器具には寿命があります。設置後10年たちますと、外観に異常がなくても、内部部品等の劣化は進行しています。器具の点検、または交換をしてください。 必ず行なう
この器具の寿命の目安は、1日10時間使用で約10年です。
- 捕虫ランプの寿命(近紫外光が出力される時間)は20Wで5,000時間です。ランプが点灯していても寿命を過ぎたランプからは、捕虫に有効な近紫外光が出力されなくなり、捕虫効果が低下します。一般的なご使用の場合1~2年での交換をお勧めします。また、グローランプはランプ交換3回に一度の割合で交換してください。

修理のお願い

- 定期的に工事店等の専門家による、点検を行ってください。
- ご使用中に異常が生じたときは、ご使用になるのをやめ、差込プラグを抜き、販売店・工事店にご相談ください 差込プラグを抜く

トラブルの時の点検



保護カバー、虫受け皿が正常の位置にあって異常が認められた場合は(異常とは電撃格子に虫が近付いても取れない、ランプが点灯しないことをいいます) 次のような原因が考えられます。該当箇所の確認を行なってください。 必ず確認

| 現 象 | 原 因 | 対 策 |
|--------------------------|--|--|
| ●赤ランプ点灯 捕虫ランプ点灯しない | ●グローランプの切れ、ゆるみ ●捕虫ランプの切れ | ●グローランプの点検 ●各ランプの交換 |
| ●赤ランプ点灯しない 捕虫ランプ点灯しない | ●ヒューズ切れか、接触不良 ●保護カバーの取り付け不良か またはマイクロスイッチの作動不良 ●虫受け皿の取り付け不良か取り付け忘れ またはマイクロスイッチの作動不良 ●電源スイッチの入れ忘れか不良 ●差込プラグの入れ忘れ | ●ヒューズの点検か交換 ●保護カバーの取付点検 ●マイクロスイッチ点検 ●虫受け皿の取付点検 ●電源スイッチの点検 ●差込プラグの確認 |
| ●殺虫しない | ●電撃格子の汚れ ●高圧トランスの故障 | ●電撃格子の 清掃または交換 ●高圧トランスの交換 |