

シュア-電撃殺虫器(屋内用)

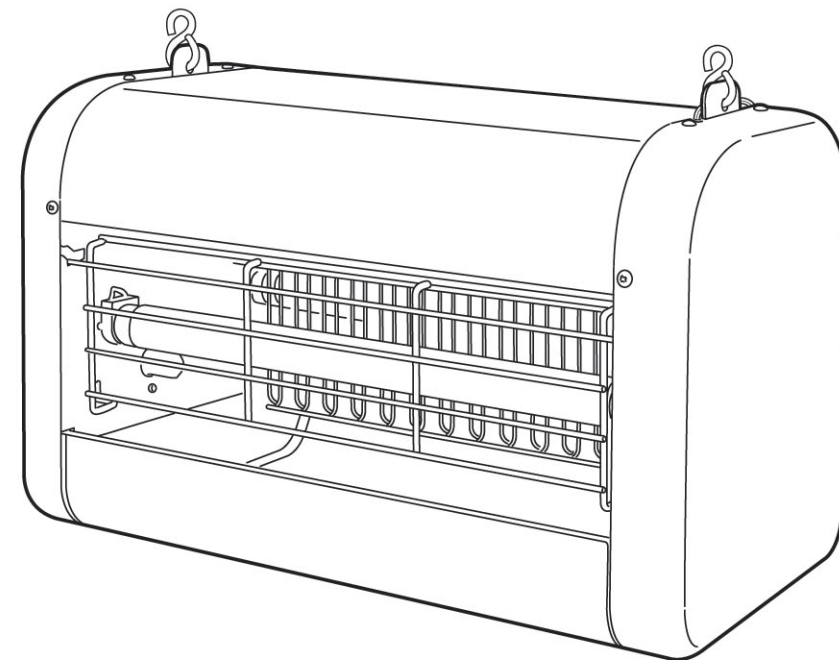
型番	■ GK-2030Y	■ GK-4030Y	■ GK-5030Y
	■ GK-4030DX	■ GK-5030DX	

取扱説明書

このたびはシュア-電撃殺虫器をお買いあげいただきまして、まことにありがとうございました。

本品の機能を十分に発揮させて効果的にご利用いただくため、また安全のために、この取扱説明書をご使用前に必ず最後までお読みください。

お読みになったあと、いつでも必要な時に取り出せるように、所定の場所に必ず保管してください。



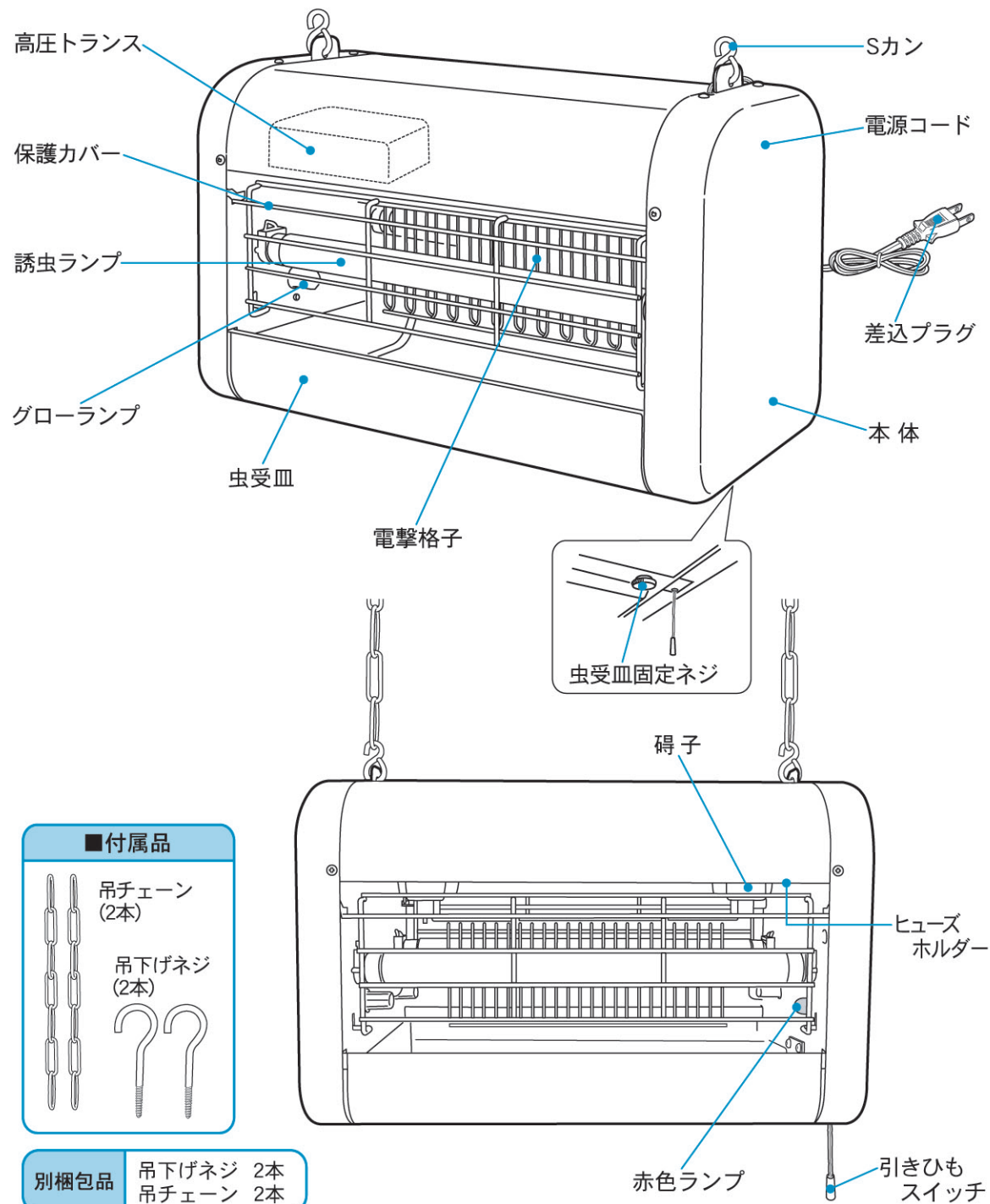
もくじ	ページ
各部の名前	1
安全上の注意	2
施行上の注意	2~4
器具の取り付け方	4~5
使用上のご注意	6~7
お手入れのしかた	8
修理のお願い	8
故障かな?と思ったら	9
仕様	9
アフターサービス	10



警告

本器の施工は電気工事士の資格が必要です。施工は必ず工事店にご依頼ください。本器は高電圧で虫を殺虫する機器です。設置や取り扱いには十分ご注意ください。また、それ以外の目的には使用しないでください。

各部の名前



- 付属品
- 吊チェーン (2本)
 - 吊下げネジ (2本)

- 別梱包品
- 吊下げネジ 2本
 - 吊チェーン 2本

- セット品の確認** 上のイラストを参照しながら梱包品を確認してください。本体接続部品以外は別梱包となっています。
- お願い** 万が一不足の場合はお求めの販売店にお申し出ください。

安全上のご注意

この取扱説明書では製品を安全に正しくお使いいただき、使われる方や他の人々への危害や財産に損害を与えないために、さまざまな絵表示をしています。

■表示と意味は次のとおりです。

警告 この警告表示を無視して間違った取り扱いをしますと、使用者や近付いた方が死亡または重傷を負う可能性が想定されることを表しています。

注意 この注意表示を無視して間違った取り扱いをしますと、使用者や近付いた方が障害を負う可能性が想定されること、また、物的損害の発生が想定されることを表しています。

■具体的な絵表示には次の意味がありますので十分に理解してお読みください。

- 感電注意** △は、注意（警告を含む）を示します。具体的な注意内容は、図記号の中や近くに絵や文章で指示しています。左図の場合は「感電注意」を表します。
- 分解禁止** ○は、禁止(してはいけないこと)を示します。具体的な禁止内容は、図記号の中や近くに絵や文章で指示しています。左図の場合は「分解禁止」を表します。
- プラグを抜く** ●は、強制(必ずすること)を示します。具体的な強制内容は、図記号の中や近くに絵や文章で指示しています。左図の場合は「差込プラグをコンセントから抜くこと」を表しています。

施工上のご注意(その1)

警告

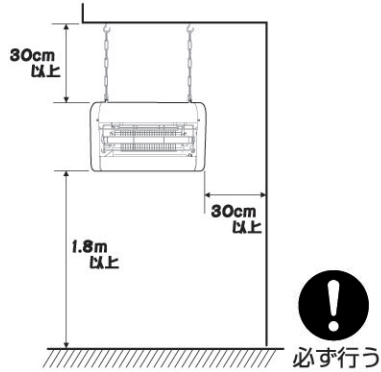
* 次のような場所への設置や使用は絶対に行わないでください。

<p>●爆発物・揮発性引火物のある場所には、取り付けしないでください。(ガソリンスタンド、揮発性貯蔵庫、火薬庫など) 爆発・火災の原因となります。</p> <p>禁止</p>	<p>●この器具は屋内専用です。軒下等風が吹く場所には取り付けしないでください。落下の原因となります。</p> <p>禁止</p>	<p>●腐食性ガスの雰囲気がある場所には取り付けしないでください。変質・変色・絶縁不良・落下の原因となります。</p> <p>禁止</p>
<p>●振動の激しい場所には取り付けしないでください。落下の原因となります。</p> <p>禁止</p>	<p>●湿気の多い場所、水のかかるところや頭上への落下が予測される場所。本体が損傷し、落下の原因となります。</p> <p>湿気に注意</p> <p>禁止</p>	<p>●差込プラグはコンセントに確実に差し込んでください。発熱・火災の原因となります。</p> <p>確認</p>

施工上のご注意

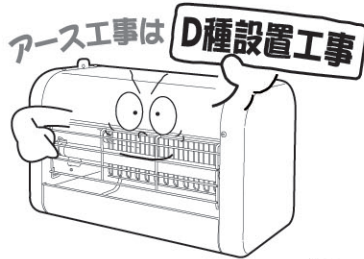
警告

●地上・床面上から1.8m以上の高さに取り付けてください。また、樹木・工作物から30cm以上離してください。
変質・変色・火災の原因となります。



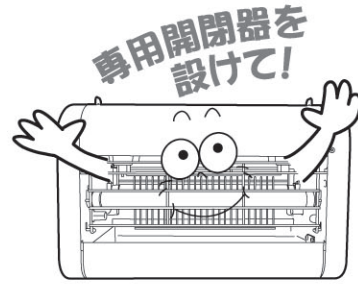
必ず行う

●【D種設置工事】アース工事は電気設備技術基準に従い、確実に行ってください。感電の原因となります。



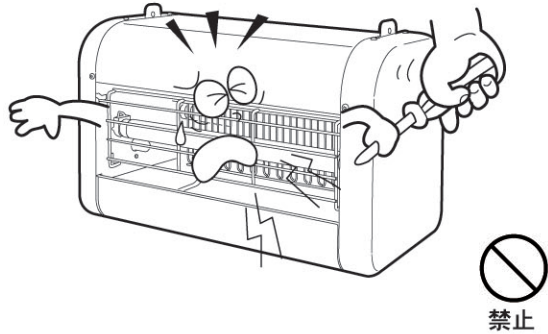
必ず行う

●容易に開閉できる場所に、必ず専用の開閉器を設けてください。

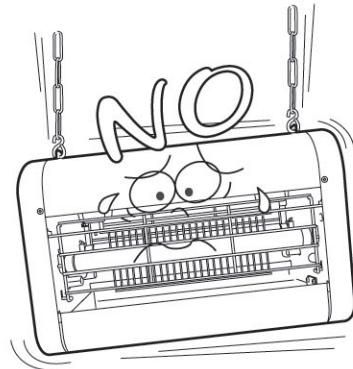


必ず行う

●器具を改造したり、部品を変更して使用しないでください。落下・感電・火災の原因となります。

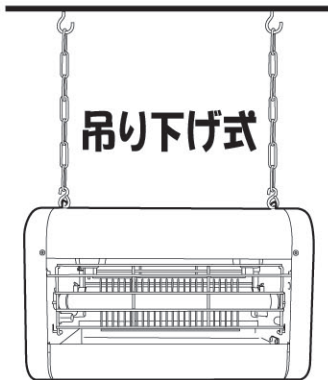


●器具の取り付けは、器具重量の耐える所に「器具の取り付けかた」に従って、行ってください。

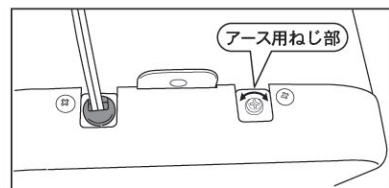


必ず行う

■また、決められた取り付けかた以外は絶対にしないでください。本器は吊り下げ式ですので床や台などに置いてのご使用も、絶対にしないでください。落下・感電・火災の原因となります。



■電撃殺虫器は、内部で高電圧を使用しているためD種設置が義務付けられています。設置方法は、器具電源コード近くにある設置用ねじを用いてφ1.6以上の電線（緑色または緑/黄色のしま模様）に丸型端子（R2.4）等圧着したものを接続して、分電盤のアース端子に接続してください。

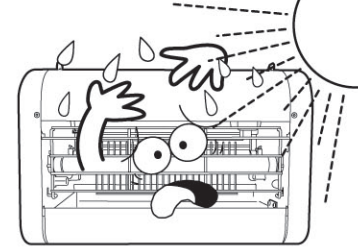


設置工事は電気工事士の資格が必要です。

③

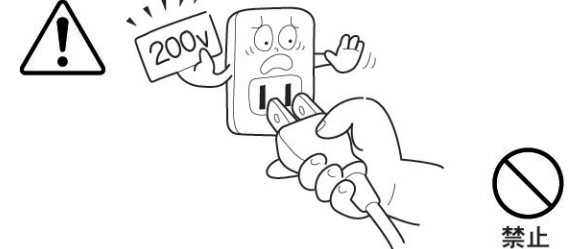
注意

●この器具は屋内専用で周囲温度が5℃～35℃の範囲で使用してください。また、湯気や湿気の多い場所や、屋外軒下等の雨や水のかかる場所には取り付けしないでください。絶縁不良・感電の原因となります。



禁止

●この器具の定格電圧は100V±6%です。電源電圧は、器具を取り付ける前にご確認ください。ランプ・安定器の寿命が短くなったり、火災の原因となります。



禁止

設置効果

- 他の電灯や太陽光線、その他よく反射するものからなるべく離して設置してください。誘虫効果がうすれます。
- 出入り口から3～5mくらいの所に設置すれば効果的です。
- 効果的な設置高は2.5mくらいです。

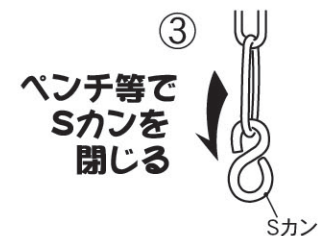
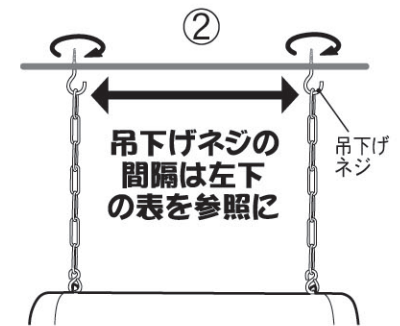
器具の取り付け方(その1)

本器の取り付け

- ①保護カバー・虫受皿を固定しているパットを全て外してください。
- ②天井(器具重量の耐える所)に吊下げネジをねじ込んでください。取り付けに不備があると、落下の原因となります。
- ③本体上部のSカンに付属のチェーンを取り付け、右図の様にSカンの開いている部分をペンチ等で閉じ、チェーンのはずれ止めをしてから本体を吊り下げてください。

■吊下げネジの間隔・本体重量は下記の通りです。

型番	取付間隔	重量
GK-2030 Y	350mm	8.9 Kg
GK-4030 Y	456mm	9.7 Kg
GK-5030 Y	650mm	11.5 Kg
GK-4030 DX	456mm	9.7 Kg
GK-5030 DX	650mm	11.5 Kg



④

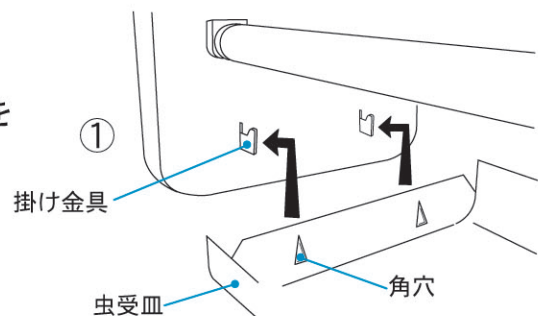
器具の取り付け方(その2)

虫受皿の取り付け・取り外し

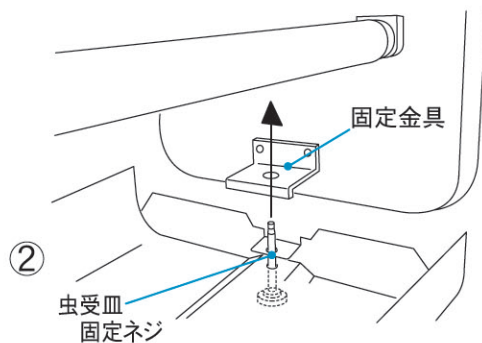
注意 作業をするときやメンテナンスのときは必ず電源をお切りください。

取り付け方法

① 掛け金具に、虫受皿の角穴を引掛けてください。



② 虫受皿を持ち上げて、固定金具に虫受皿固定ネジを最後まで締め付けてください。

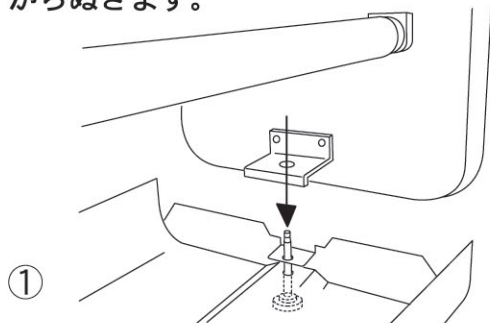


※締め付けが不完全な場合は、安全スイッチにより電源が入りません。

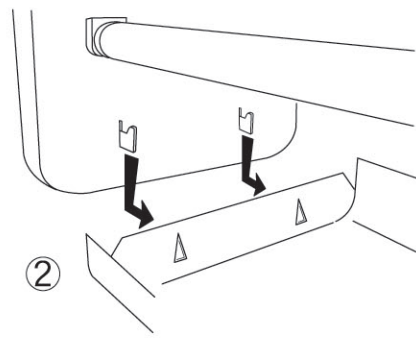
※取り外しの際は、取り付けたときと逆の手順で虫受皿を取り外してください。

取り外し方法

① 虫受皿固定ネジを緩めて固定金具からぬきます。



② 掛け金具から虫受皿を外します

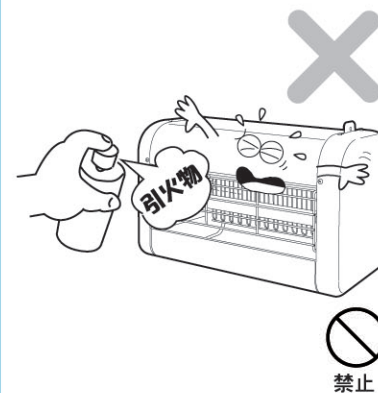


使用中に異常が生じた場合は、速やかに差込プラグを抜き、使用を中止してください。
爆発、火災、落下などが発生します。

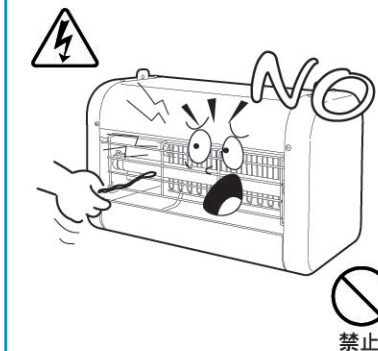
使用上のご注意(その1)

警告

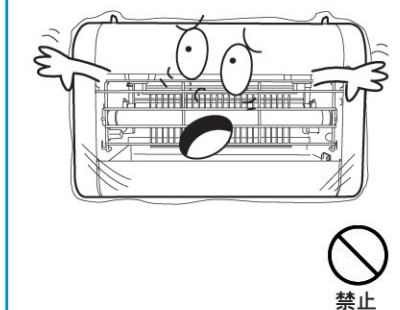
■殺虫剤・スプレー等、引火物の噴霧はしないでください。
爆発・火災の原因となります。



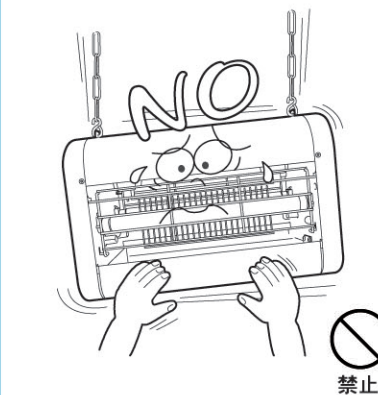
■金属棒等(ドライバーなど)で電撃格子を絶対にさわらないでください。また器具のすきま・穴等に金属物を差し込まないでください。
感電・火災・故障の原因となります。



■ランプや器具を布・紙等の可燃物で覆ったり、かぶせたり、燃えやすい物を近づけないでください。
火災の原因となります。



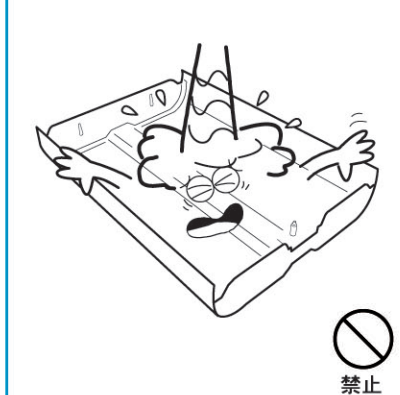
■本器に飛びついたり、揺らしたりしないでください。
落下・ケガの原因となります。



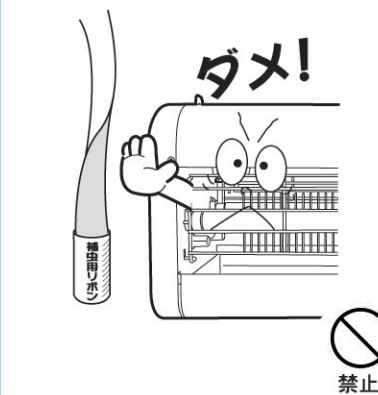
■虫受皿に虫がたまったら、電源を切り、虫受皿を外して虫を捨ててください。
火災の原因となります。



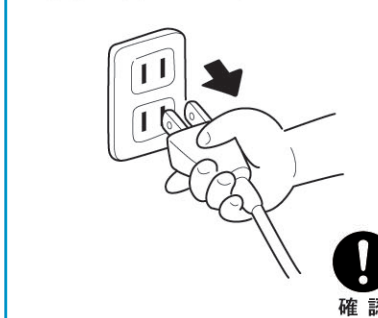
■虫受皿に薬剤・水等を入れないでください。
火災・サビの原因となります。



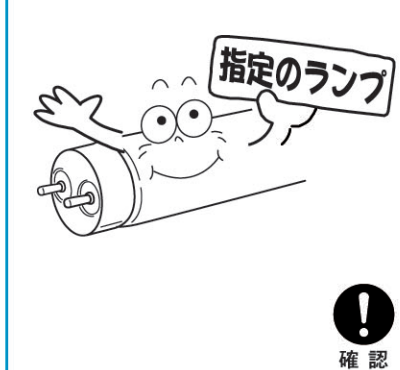
■捕虫用リボンといっしょに使用しないでください。
火災の原因となります。



■次の作業のときは必ず差込プラグを抜いてください。
本器を取り外すとき。
本器や虫受皿、電撃格子を清掃するとき。
誘虫ランプを交換するとき。
感電の原因となります。



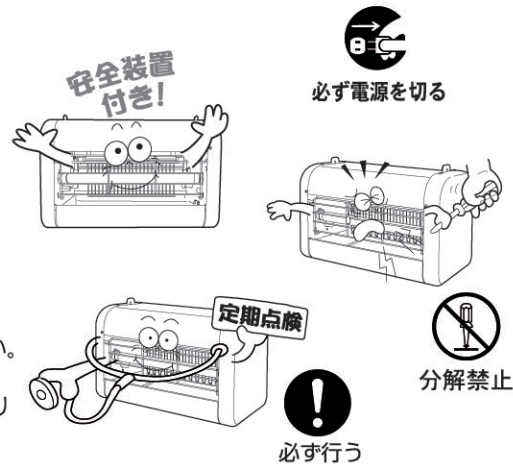
■ランプ交換の際は、本体表示および取扱説明書記載のランプをご使用ください。
過熱により器具の変色・変形・火災の原因となります。



使用上のご注意(その2)

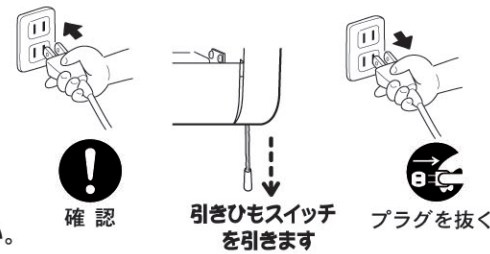
お願い

- 雷が近づいているときは、専用開閉器を切ってください。故障の原因となります。
- この器具には安全装置がついております。虫受皿を外したり、保護カバーに触れたりすると安全装置により、電源が切れるようになっております。電源が切れても故障ではありません。正しい状態に戻しますと、自動的に電源が入ります。
- 本器に異常が生じてても、分解修理を行なわないでください。感電の原因となります。
- 本器を定期的(3~5年)に点検・修理、交換などをしてください。(有償となります) 誘虫ランプ、電撃格子、高圧トランスなどは使用条件、環境により劣化が早まる場合があります。



正しいご使用方法

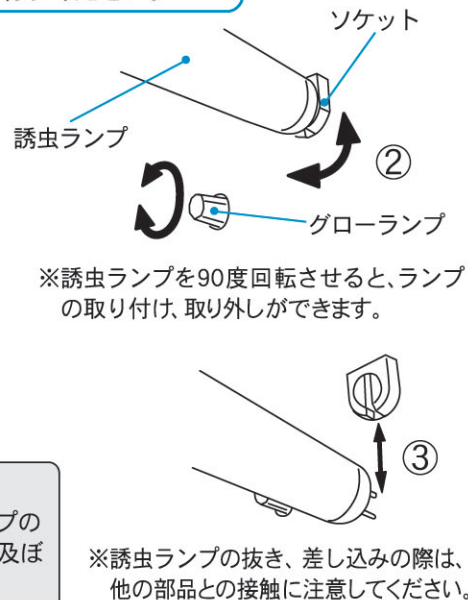
1. 差込プラグをコンセントに差し込んでください。
2. 引きひもスイッチを引くと、赤ランプ及び誘虫ランプが点灯し、電撃格子に高電圧が掛かります。
3. 虫受皿に虫がたまったら、差込プラグを抜いて、虫受皿を取り外し、虫を捨ててください。
4. ご使用にならないときは差込プラグを必ず抜いてください。



誘虫ランプの交換方法

⚠ メンテナンスや作業をするときは必ず電源をお切りください。

- ① 虫受皿を外してください。(虫受皿の取り付け・取り外しかたを参照)
- ② 誘虫ランプを90度回転させ、ソケットから下に抜いてください。(ランプを抜く際は、他の部品に接触しないように注意してください)
- ③ 誘虫ランプの取り付けは、ソケットに誘虫ランプを差し込み90度回転させ、取り付けてください。(取り付けの際に「カチッ」と音がします)
- ④ 誘虫ランプの交換が終了したら、取り外したときと逆の手順で虫受皿を取り付けてください。(虫受皿の取り付け・取り外しかたを参照)



※ランプ交換の際は必ず指定の誘虫ランプをご使用ください。一般の蛍光灯には誘虫効果はありません。尚、殺菌用ランプのご使用は絶対にしないでください。部品の劣化や、人体に影響を及ぼす恐れがあります。

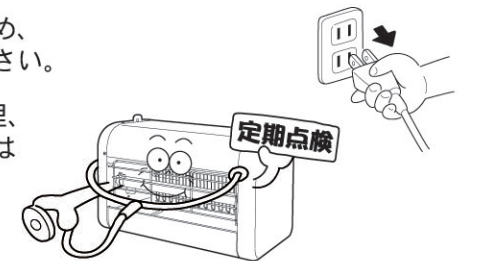
お手入れのしかた

⚠ 注意 お手入れの際は、必ず電源を切ってください。

<p>●電撃格子に虫が付着すると、殺虫能力が低下します。乾いた布で清掃してください。</p> <p>必ず行う</p>	<p>●誘虫ランプにホコリ、ゴミなどが付着すると、誘虫能力が低下します。乾いた布で清掃してください。</p> <p>必ず行う</p>	<p>●端子にホコリ、ゴミなどが付着すると、絶縁能力が低下します。乾いた布で清掃してください。</p> <p>必ず行う</p>
<p>●器具の水洗いは絶対にしないでください。感電・故障の原因となります。</p> <p>禁止</p>	<p>●器具のよごれは、乾いたやわらかい布、または水か中性洗剤を含ませたやわらかい布をよく絞り清掃してください。※清掃時に、ガソリン・シンナー等の薬品は絶対に使用しないでください。変色・変形・火災の原因となります。</p> <p>禁止</p>	<p>●ソケットの樹脂部には、水・洗剤・薬品等は使用しないでください。部品の劣化・感電の原因となります。</p> <p>禁止</p>

修理のお願い

- ご使用中に異常が生じたときは、ご使用になるのを直ちにやめ、差込プラグを抜き、ご購入した販売店・工事店にご相談ください。
- 本器を定期的(3~5年)に工事店等の専門家による点検・修理、交換などを行なってください。電撃格子、高圧トランスなどは使用条件、環境により劣化が著しく早まる場合があります。(有償となります)
- 照明器具について 照明器具には寿命があります。設置後10年程度たちますと、外観に異常がなくても、内部部品等の劣化は進行しています。器具の点検、または交換をしてください。(有償となります) この器具の寿命の目安は、1日10時間使用で約10年です。



必ず行う

故障かな?と思ったら

⚠️注意 トラブルの時の点検

保護カバー、虫受皿が正常の位置にあって異常が認められた場合は(異常とは電撃格子に虫が近付いても殺虫しない、ランプが点灯しないことをいいます。)次のような原因が考えられます。該当箇所の確認を行なってください。

現象	原因	対策
●赤ランプ点灯 誘虫ランプ点灯しない	●グローランプの切れ、ゆるみ ●誘虫ランプの切れ	●グローランプの点検 ●各ランプの交換
●赤ランプ点灯しない 誘虫ランプ点灯しない	●ヒューズ切れか、接触不良 ●保護カバーの取り付け不良か またはマイクロスイッチの作動不良 ●虫受皿の取り付け不良か取り付け忘れ またはマイクロスイッチの作動不良 ●引きひもスイッチの入れ忘れか不良 ●差込プラグの入れ忘れ	●ヒューズの点検か交換 ●保護カバーの取付点検 ●マイクロスイッチ点検 ●虫受皿の取付点検 ●電源スイッチの点検 ●差込プラグの確認
●殺虫しない	●電撃格子の汚れ ●高圧トランスの故障	●電撃格子の清掃または交換 ●高圧トランスの交換

仕様

	GK-2030Y	GK-4030Y・GK-4030DX	GK-5030Y・GK-5030DX
定格一次電圧	AC100V	AC100V	AC100V
定格二次電圧	3500V	3500V	3500V
二次短絡電流	18/15mA	18/15mA	18/15mA
定格周波数	50/60Hz	50/60Hz	50/60Hz
誘虫ランプ	10W BLランプ2本	15W BLランプ2本	30W BLランプ2本
消費電力	約30W	約40W	約70W
本体寸法	幅418.5x奥行240x高さ260mm	幅524.5x奥行240x高さ260mm	幅718.5x奥行240x高さ260mm
質量	約8.9kg	約9.7kg	約11.5kg
有効面積	30~50m ²	60~100m ²	100~200m ²
設置条件	床面上1.8m以上	床面上1.8m以上	床面上1.8m以上
設置方法	チェーン吊り下げ式	チェーン吊り下げ式	チェーン吊り下げ式
本体材質・塗装	鋼板・メラミン焼付塗装	Y:鋼板・メラミン焼付塗装 DX:オールステンレス・メラミン焼付塗装	Y:鋼板・メラミン焼付塗装 DX:オールステンレス・メラミン焼付塗装
付属品	吊下げネジ2本 吊チェーン2本	吊下げネジ2本 吊チェーン2本	吊下げネジ2本 吊チェーン2本

■交換部品

品 種	10W	15W	30W
誘虫ランプ	FL10BL	FL15BL	FL30SBL
グローランプ	FG-1E	FG-1E	FG-1E
ヒューズ	3A	3A	3A

アフターサービス (よくお読みください)

■修理・お取扱い・お手入れなどのご相談

まず、お買上げの販売店へお申し付けください。

■修理を依頼される時

使用中に異常が生じた場合は、必ず差込プラグをコンセントより抜いてお買上げの販売店、電気店またはシュアお客様ご相談センターへお問い合わせください。

シュアお客様相談センター

〒340-0807 埼玉県八潮市新町9

TEL 048-931-3110

受付時間 月～金の9時～12時 13時～17時
(祝日・年末年始夏季などの休業中を除く)

愛情点検

長年ご使用のシュア電撃殺虫器の点検を!



このような
症状は
ありませんか

- 差込プラグ・コードが異常に熱くなる。
- コードに傷が付いていたり、触れると通電したりしなかったりする。
- 本体に触れるとビリビリと電気を感じる。
- その他の異常、故障がある。

このような症状のときは、事故防止のため、使用を中止し、コンセントから差込プラグを抜いて、必ず販売店に点検をご相談ください。

便利メモ

おぼえのために記入されると便利です

お買上げ日

年 月 日

販売店名

型 番

■最新情報 | <http://www.sure-ishizaki.co.jp>