

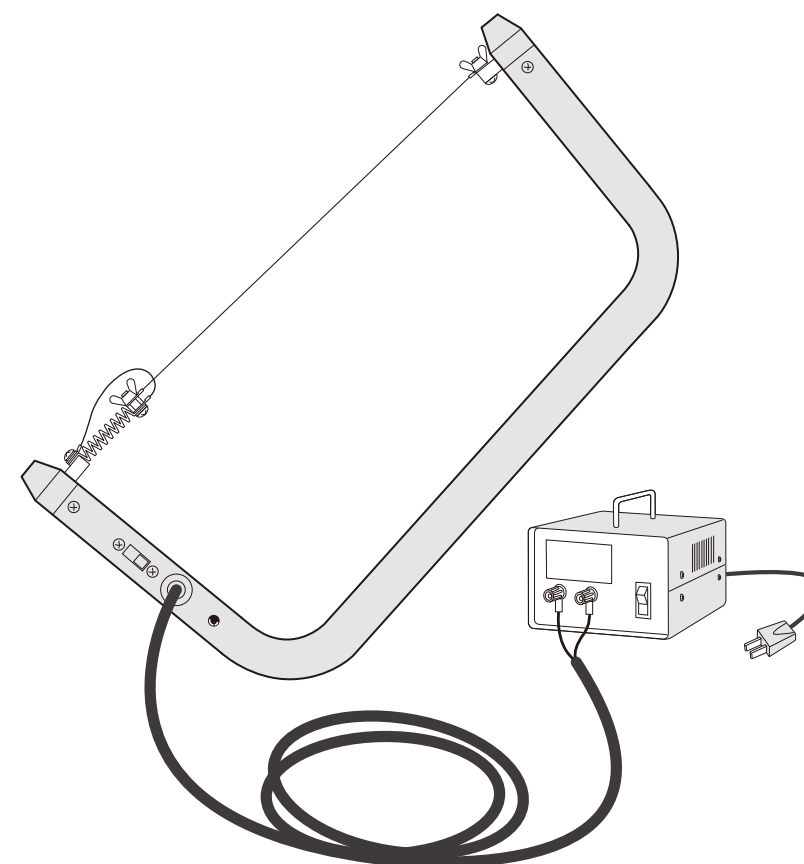


シュア-発泡スチロールカッター 型番 HC-300F/650F

取扱説明書

このたびは「シュア-発泡スチロールカッター」をお買い上げいただきまして、まことにありがとうございます。

本器の据付、作業、保守・点検の前に、必ずこの取扱説明書を良く読んで、正しくご使用ください。また、安全上のご注意、使用方法、機器の知識などについても良く理解してからご使用ください。
お読みになったあと、いつでも必要な時に取り出せるように、所定の場所に必ず保管してください。



もくじ	ページ
各部の名前	1
安全上のご注意	2~3
ご使用方法	4~6
保守・点検	7
故障かな?と思ったら	8
仕様	9
アフターサービスについて	10

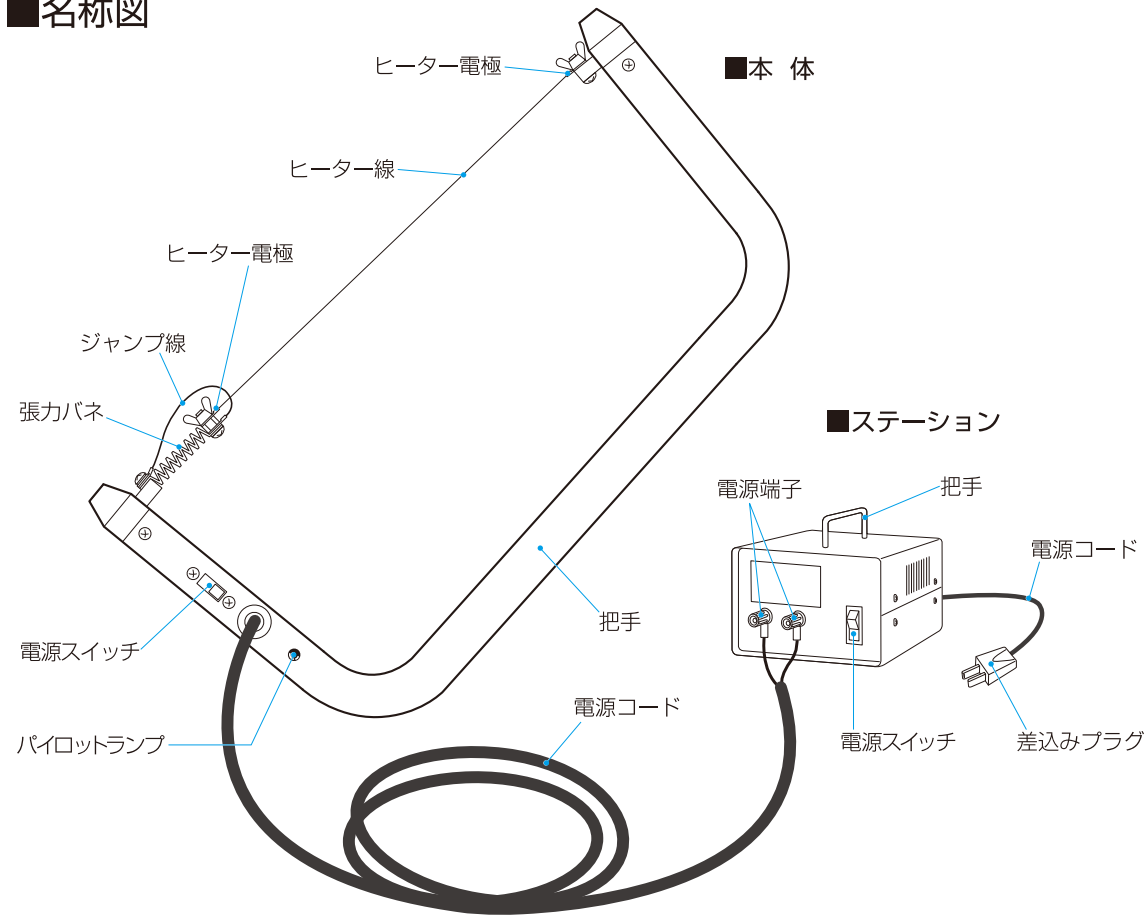
SURE

株式会社 石崎電機製作所

東日本営業所 〒111-0051 東京都台東区蔵前3-5-15 TEL.03-5687-7031
西日本営業所 〒550-0013 大阪市西区新町1-25-7 TEL.06-6541-3893

各部の名称

■名称図



安全上のご注意(その1)

ご使用の前に、「安全上のご注意」をよくお読みのうえ、正しくお使いください。ここに示した注意事項は、製品を安全に正しくお使いいただき、あなたや、他の人々への危害や損害を未然に防止するためのものです。また、注意事項は危害や損害の大きさと切迫の程度を明示するために、謝った取り扱いをすると生じることが想定される内容を、「警告」「注意」の2つに区分しています。いずれも安全に関する重要な内容ですので、必ず守ってください。

■表示と意味は次のとおりです。

警告 この警告表示を無視して間違った取り扱いをしますと、使用者や近付いた方が死亡または重傷を負う可能性が想定されることを表しています。

注意 この警告表示を無視して間違った取り扱いをしますと、使用者や近付いた方が死亡または重傷を負う可能性が想定されること、また、物的損害のみが発生が想定されることを表しています。

■具体的な絵表示には次の意味がありますので十分に理解してお読みください。

感電注意 △は、注意(警告を含む)を示します。具体的な注意内用は、図記号の中や近くに絵や文章で示しています。左図の場合は「感電注意」を表します。

分解禁止 ○は、注意(警告を含む)を示します。具体的な注意内用は、図記号の中や近くに絵や文章で示しています。左図の場合は「分解禁止」を表します。

プラグを抜く ●は、注意(警告を含む)を示します。具体的な注意内用は、図記号の中や近くに絵や文章で示しています。左図の場合は「差込みプラグをコンセントから抜くこと」を表します。

警告

●修理技術者以外の人は、絶対に分解・修理は行わない。また、改造はしない。感電・発火したり、異常動作してけがをすることがあります。

分解禁止

●火薬・揮発性引火物、燃えやすい物のあるところでは使用しない。爆発・火災の恐れがあります。

使用禁止

●子供だけで使わせたり、幼児の手の届くところで使わない。やけど・感電・けがをすることがあります。

接触禁止

●水の中や、水につけたり、水をかけたりしない。ショート、感電の恐れがあります。

水漏れ禁止

●ヒーター線にドライバーなどの金属物で触れない。ショート、断線の恐れがあります。

使用禁止

●15A以上のコンセントを単独で使う。他の器具と使用した分岐コンセントは異常発熱して発火することがあります。

分岐コンセント使用禁止

安全上のご注意 (その2)

⚠️ 注意

<p>●本器の使用目的(発泡スチロールの切出し)以外に使わない。また、金属物その他の異物が混入されている発泡スチロールには使用しない。</p> <p>使用方法を正しく理解してからご使用ください。</p> <p> 使用禁止</p>	<p>●落下などにより、破損した場合は差込みプラグを抜き、修理を行う。</p> <p>感電、やけどの原因になります。</p> <p> 必ず行う</p>
<p>●使用時以外は差し込みプラグを必ずコンセントから抜く。</p> <p>けが・やけど絶縁劣化による感電・漏電・火災の原因になります。</p> <p> プラグを抜く</p>	<p>●交流 100V 以外では使用しない。</p> <p>火災、感電の原因になります。</p> <p> 使用禁止</p>
<p>●電源コードや差し込みプラグが傷んだり、コンセントの差し込みがゆるいときは使用しない。</p> <p>感電、ショート、発火の原因になります。</p> <p> 禁止</p>	<p>●差し込みプラグを抜く時は、電源コードを持たずに必ず先端を差し込みプラグを持って引き抜く。</p> <p>電源、ショート、発火の原因になります。</p> <p> プラグを持って</p>
<p>●濡れた手で差し込みプラグを抜き差ししない。</p> <p>感電事故の原因になります。</p> <p> 禁止</p>	<p>●電源コードを傷つけたり、破損したり、加工したり、無理に曲げたり、引っ張ったり、ねじったり、たばねたりしない。</p> <p>コードが破損し、火災、感電の原因になります。</p> <p> 禁止</p>
<p>●ヒーター線が破損したまま使用しない。</p> <p>断線し、感電、やけど、けがの原因になります。</p> <p> 禁止</p>	<p>●ヒーター線の交換のときは、必ず差し込みプラグをコンセントから抜いて行う。</p> <p>感電、やけどの原因になります。</p> <p> プラグを抜く</p>
<p>●通電中にステーションを移動したり、傾けたり、前後に激しく動かさない。</p> <p>やけど、落下などによるけがの原因になります。</p> <p> 使用禁止</p>	<p>●ステーションを不安定な場所に設置して使用しない。</p> <p>火災の原因になります。</p> <p> 使用禁止</p>
<p>●ヒーター線は指定以外の物を使用しない。</p> <p>ステーションが発火し、火災の原因になります。</p> <p> 使用禁止</p>	<p>●保管するときは必ず差し込みプラグを抜く。</p> <p>火災の原因になります。</p> <p> 必ず行う</p>

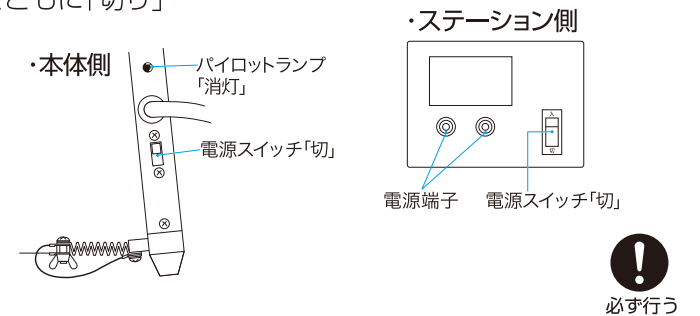
お願い

<p>●提案治具以外の材質を用いて使用しないでください。</p> <p>ヒーター線の断線の原因になります。</p>	<p>●ヒーター線は常にきれいにしておいてください。</p> <p>ゴミ、汚れなどが付着していると切断がきれいにできません。</p>
<p>●ヒーター線は消耗品ですので、断線の場合は交換ください。</p> <p>ヒーター線は通電時に発熱し伸長しますので、ヒーター固定ネジやヒーター電極に正しく取り付けてください。</p>	<p>●連続使用の場合は定期的に本器を休ませてください。</p> <p>内部機器(トランスなど)に熱が発生し、ステーションが熱くなってきます。各部件の寿命が著しく低下しますので、本体が冷めるまで休ませてください。</p>
<p>●傷んだヒーター線は取り付けしないでください。</p> <p>折れたり欠けたりしている場合は、断線などの原因となります。</p>	<p>●定期的に点検を実施してください。</p>

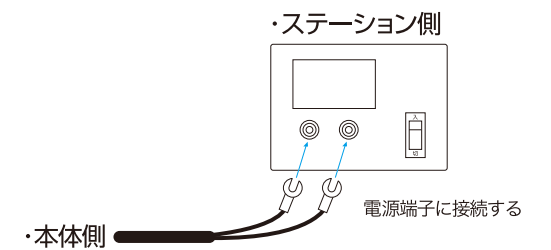
使用方法 (その1)

作業を開始するにあたって

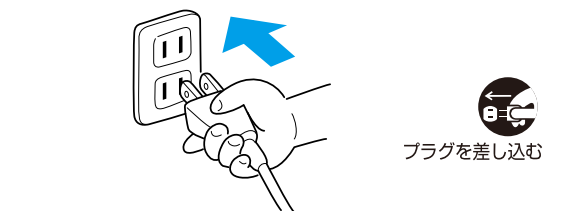
1 本体、ステーションの電源スイッチをともに「切り」にする。



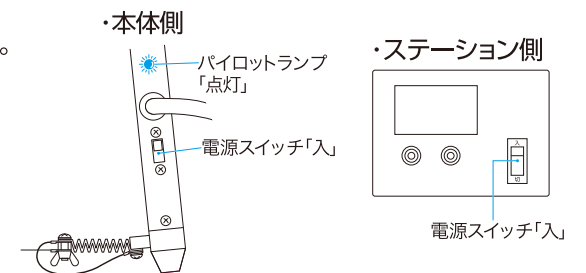
2 本体の電源コードの先端をステーションの電源端子に接続する。
(+プラス、-マイナスの別はありません。)



3 正しく配線されたコンセントにステーションの差し込みプラグを差し込む。



4 ステーションの電源スイッチを「切り」にする。



5 本体の電源スイッチを「入」にする。
(パイロットランプが点灯する。)

6 把手をしっかり持って、発泡スチロールをカットします。



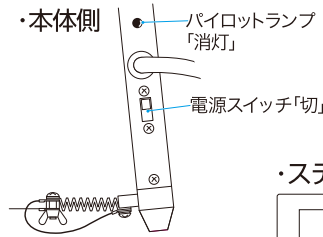
ヒーター線に直接触れない

●ヒーター線は直熱式ですので軍手をするなど、やけど防止の方策をとってください。

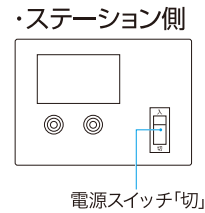
使用方法(その2)

作業を開始するにあたって

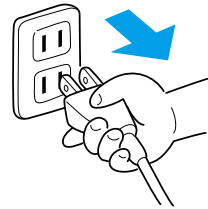
1 本体の電源スイッチを「切」にします。



2 ステーションの電源スイッチを「切」にします。

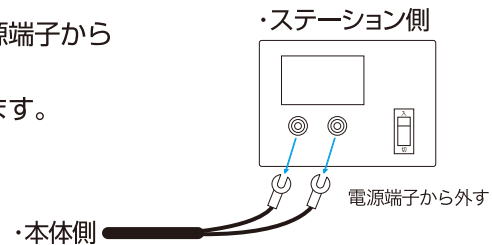


3 コンセントからステーションの差込みプラグを引き抜きます。



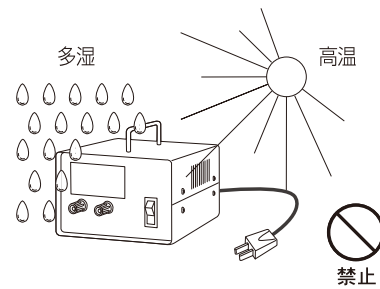
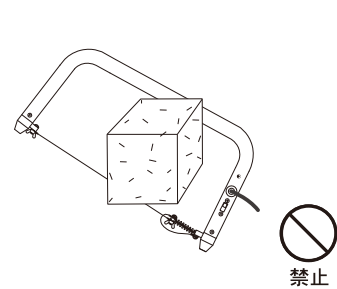
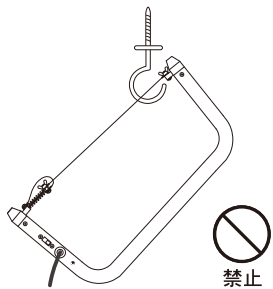
保管する

※保管する時は、必ずステーションの電源端子から本体の電源コードを外してください。
・端子やコードを破損する恐れがあります。



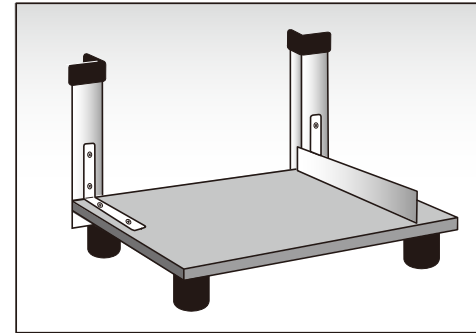
※次のような間違った保管をするとヒーター線や各部を破損する恐れがあります。

- 本体をフックなどに吊るす
- 本体に物を載せたりヒーター線に負担を掛ける
- 水の掛かる所や高温多湿の場所

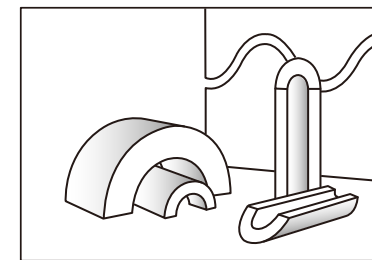


使用方法(使用例)

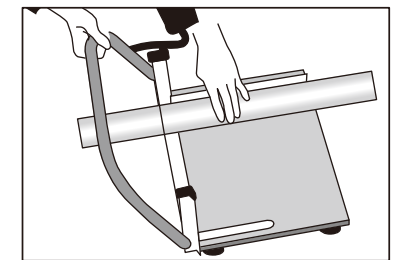
専用アテゲージ(受注生産)



電流の短絡やヒーター線の損傷が無く、作業性に優れた専用アテゲージです。受注生産品ですのでカッター本体の有効刃長に応じた設計が可能です。

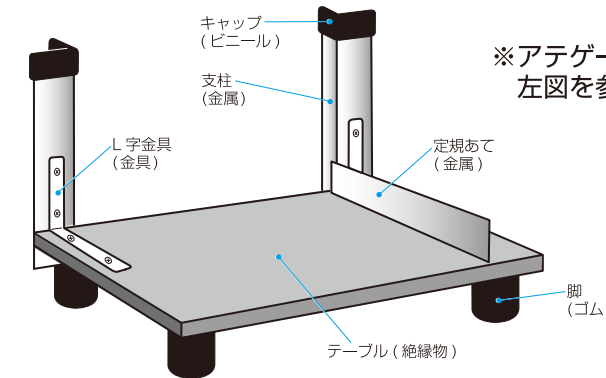


自由曲線だけでなく、専用アテゲージを使用する事により、断線パイプなどを正確な角度で簡単に切断できます。



発泡材をテーブルの上に置いて角度を定め、カッター本体のヒーター線を左右の支柱に当てながら切断します。

専用アテゲージの構造

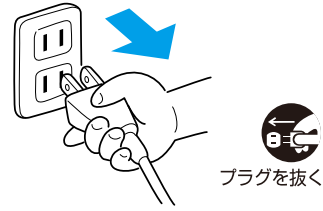


※アテゲージを自分で製作し、使用される場合は、左図を参考に、注意事項を守って行ってください。

- | | | |
|--|-----------------------|--------------------------------------|
| | 注意 指定の部材を使用する | ・感電、電流の短絡によるヒーター線の断線などの原因になります。 |
| | 注意 安定した場所で使用する | ・正しい角度で切断できなかつたり、本体及び各部を損傷する原因になります。 |

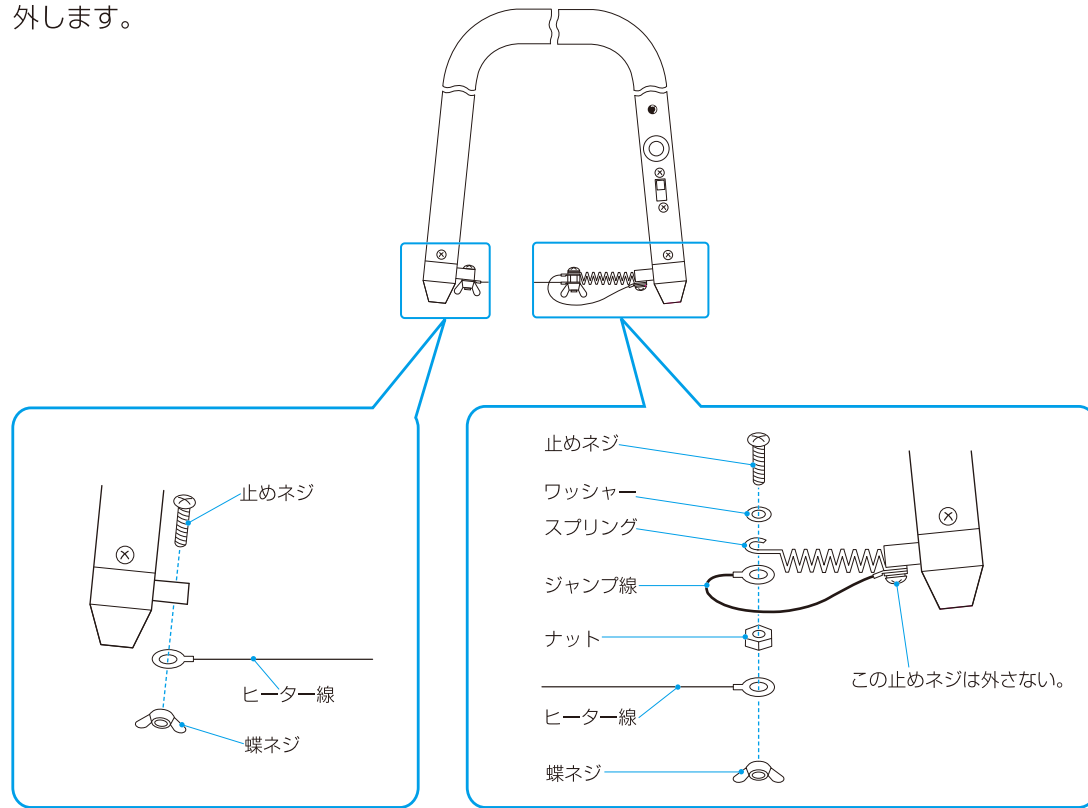
保守・点検

※保守・点検の前に必ずステーションの差し込みプラグをコンセントから引き抜き、ヒーター線が完全に冷めていることを確認してから行ってください。



■ヒーター線の交換

1 本体の電極端子の蝶ネジ(2箇所)を外します。



2 古いヒーター線を取り外し、新品のヒーター線に取り替え、蝶ネジを2本ともしっかり締め直します。

※取り付けの順序は上図のように行ってください。

- 注意** **取り付けは確実に** ・各部品はしっかり取り付けてください。使用中に外れたりして危険です。
- 注意** **部品は指定の物を使用する** ・ヒーター線の断線や故障の原因になります。

※使用頻度により定期的に点検を行ってください。 必ず行う

故障かな?と思ったら

●次のような時は故障ではない場合がありますので、下表を見ながらもう一度お調べください。

調べる ところ	症状			修理及び処理
	通電しない	ヒーター線が頻繁に切れる	切断面が汚い	
電源コード	●			・断線の場合は交換してください。
差し込みプラグ	●			・プラグの根元を確認し、不良なら交換してください。
電極端子	●			・確実に接続されているか再度確認してください。
ヒーター線		●	●	・切断材料が発泡スチロールであることを確認してください。
		●	●	・ヒーター線の汚れ、破損が無いか確認してください。
		●		・切断スピードに比して必要以上の力を掛けていないか確認してください。

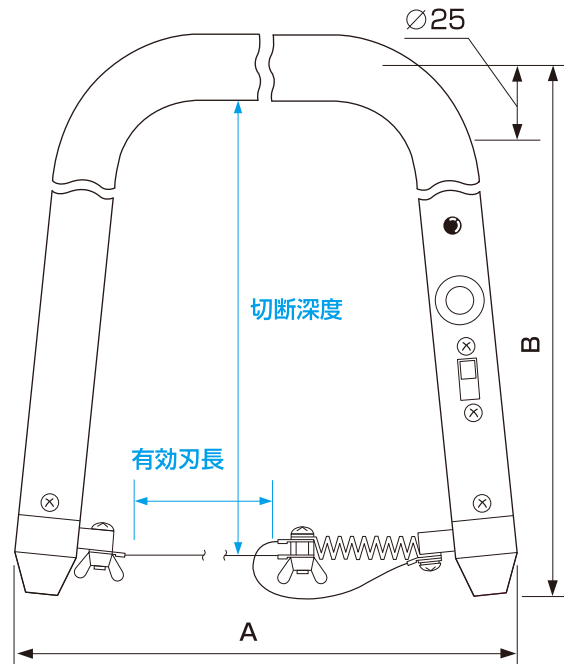
●以上の事をお調べいただき、それでも直らない場合は、お買い上げの販売店、電気店、工具店までお問い合わせください。

仕様

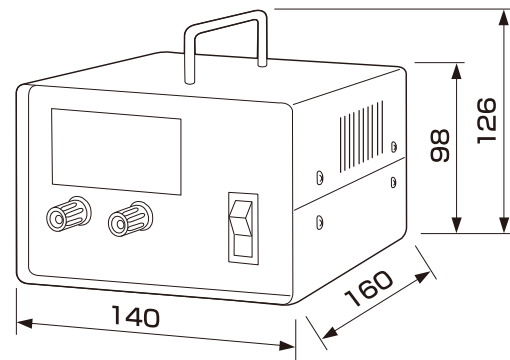
型番	HC-300F	HC-650F
定格電圧	AC100V 50/60Hz	
二次電圧	9V	18V
消費電力	45W	80W
有効刃長	300mm	650mm
切断深度	220mm	250mm
ヒーター線径	φ0.5mm 350L	φ0.5mm 700L
サイズ (mm)	本体 H220×W444×D25 ステーション H126×W140×D160	本体 H270×W794×D25 ステーション H126×W140×D160
重量	本体 約0.35kg(コード除く) ステーション 約2.5kg	本体 約0.5kg(コード除く) ステーション 約2.5kg

寸法図 単位 (mm)

■本体



■ステーション



型番	A	B
HC-300F	469	263
HC-650F	819	313

アフターサービスについて

■使用中に異常が生じた場合

差し込みプラグをコンセントから引き抜いて使用を中止し、速やかにお求めになった販売店、電気店、工具店またはシュアお客様ご相談センターへお問い合わせください。
ご相談される時は、お買い上げの期間、および器具の型名をお忘れなくお知らせください。

■補修用部品の保有期間

補修部品の保有期間は生産打ち切り5年です。

■補修用部品

型番	HC-300用	HC-650F用
ヒーター線	HC-300F-H	HC-650F-H

■受注生産品、補修用部品のご購入、修理などのご相談は下記まで

シュアお客様相談センター

〒340-0807 埼玉県八潮市新町9

TEL 048-931-3110

受付時間 月～金の9時～12時 13時～17時
(祝日・年末・年始・夏季などの休業中を除く)

■最新情報 | <http://www.sure-ishizaki.co.jp>

⚠ 注意

本書をお読みにになった後は、必ず保管してください