

NETSUKEN 味噌汁・スープウォーマー

エバーホット

型式：NMW-168

取扱説明書

この度は、熱研ウォーマー『エバーホット』をお買い上げいただき、誠に有難うございます。

製品を正しく、安全にお使いいただくためにも、この取扱説明書をよくお読みください。

* * * も く じ * * *	ページ
<Ⅰ> 特長 1
<Ⅱ> ご使用上の注意 (安全のために必ずお守りいただくこと) 1
<Ⅲ> 仕様 3
<Ⅳ> 各部の名称 3
<Ⅴ> セット&使用方法 設定温度の目安 タッチパネルの見方 4
<Ⅵ> 日常のお手入れ方法 5
<Ⅶ> アフターサービスについて こんなとき 6

日本製 (made in japan)

< I > 特長



その1…湯煎式の湿熱保温だから、適度な湿度が食材のおいしさをそのまま包み込みます

その2…湿熱保温で、煮やけ煮詰まりを抑えます

その3…持ち運びに便利な取っ手付き

*食材を入れての持ち運びは、危険ですのでおやめください。

その4…大型タッチパネルで温度コントロールもラクラク
大型LED採用で見やすい表示

その5…消費電力を極力抑えた省エネ設計

その6…内鍋は、直火・IH・レジェンドヒーターなどあらゆる熱源に使用可能

その7…じゃまな出っ張りの無い丸型スッキリボディ

その8…たっぷり保温の16リッター設計

味噌汁・コーンスープ… 80~100人前

< II > ご使用上の注意(安全のために必ずお守りいただくこと)

この取扱説明書の各所に下記マークが記載されております。
マークの内容をよくご理解していただき、必ずお守りください。



この表示を無視して、誤った取り扱いをすると、人が死亡
または重傷を負う可能性が想定される内容を示しています。



この表示を無視して、誤った取り扱いをすると、人に傷害・
物的損傷を負わず危険が想定される内容を示しています。



エバーホットは湿熱式保温器ですので、ご使用になるときは必ず
本体(外鍋)の水位線まで熱湯を入れてご使用ください

・空炊き状態となり故障の原因となります。→→→ P4



水のかかるところや火気の近くではご使用にならないでください
・火傷、感電の恐れがあります。



本体の分解・修理は絶対に行なわないでください
・感電、故障の原因となります。
・基盤には電圧が常にかかっていますので、修理技術者以外の人は修理を行わないでください。



本体を不安定な場所やすべる敷物の上には置かないでください
・必ず水平な場所に置いて下さい。転倒、火傷の恐れがあります。



お子様だけの使用や、幼児の手の届くところでの使用はおやめください
・落下、火傷、感電など思わぬ事故につながります。



日々のお手入れの際、本体に直接水をかけないでください → P6
・本体を丸洗いや、水を掛けてのお手入れはおやめください。
・感電、漏電、火災の原因となります。



本体上部の割蓋は大変熱くなりますので、つまみ以外には触れないでください
・火傷をします。



落下させたり、強い衝撃を加えないでください。
・故障の原因になります。
・販売店や弊社にて点検を受けてください。



付着した食材は必ず拭き取ってください → → → P6
・放置しておく、嫌な臭いのもととなる他、長時間放置しておく、本体の腐食の原因となります。



タコ足配線はしないでください
・分岐コンセントの異常発熱で火災の恐れがありますので、単独でコンセントをご利用ください。



電源コードはていねいに扱い、コードを傷つけたり、破損したまま使用したり、改造加工して使用しないでください
また、無理に曲げたり、たばねたままのご使用もおやめください
・故障、漏電の原因となり思わぬ事故につながります。



本器を処分する際は廃棄物処理法・都道府県条例に従って処理をしてください

<Ⅲ> 仕様

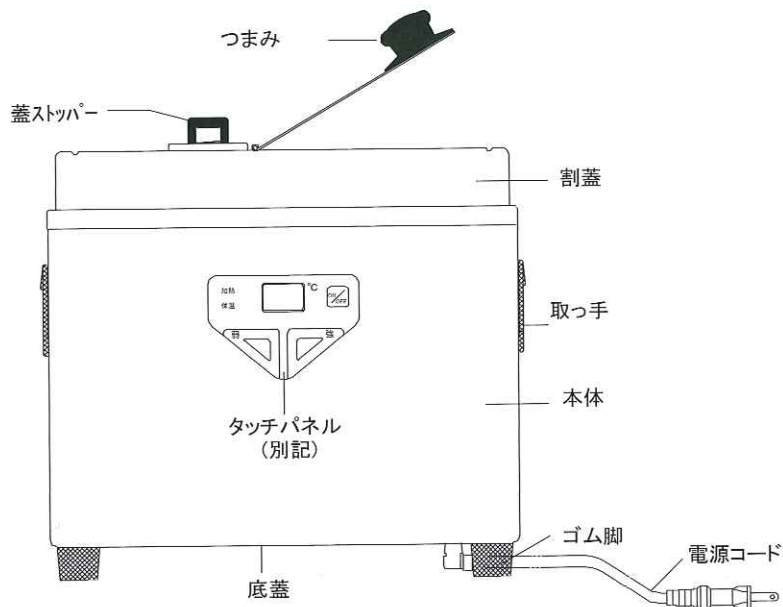
外形寸法(mm)	355φ × 458(高さ)
重量	約8.9kg
内鍋容量(MAX)	16L
電源	AC100V(50Hz・60Hz)
消費電力	230W
設定可能温度帯	70°C~90°C
設定温度可動単位	5°C刻み可変
電源コードの長さ	2m

(※1) 当器には沸騰機能はございませんので、食材を加熱するには時間が掛かりますので、御了承願います。

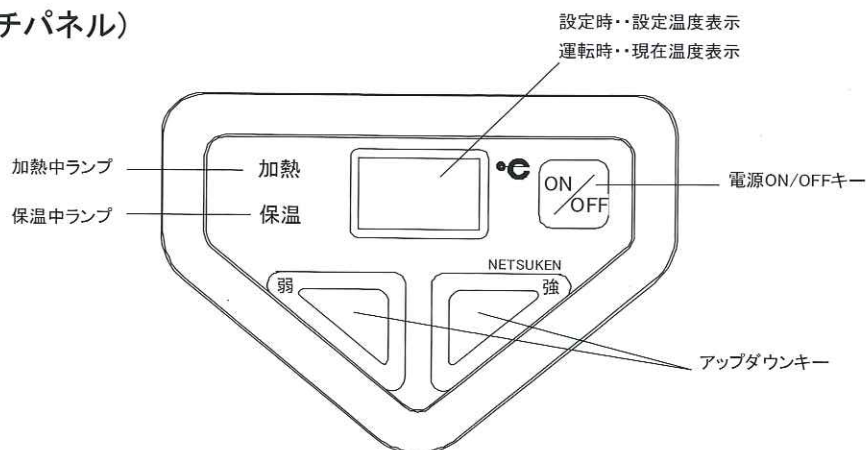
(※2) 仕様は断りなく訂正する場合がございます。

<Ⅳ> 各部の名称

(本体)



(タッチパネル)




<V> セット&使用方法

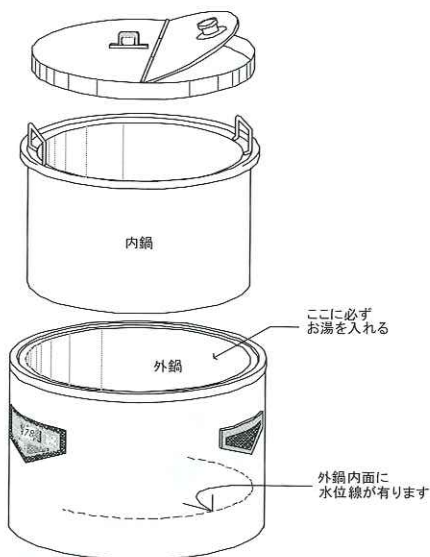
(1) お湯を沸かす

(2) 沸かした湯を本体(外鍋)の
水位線まで入れる

(3) 調理品を入れた内鍋を
外鍋にセットする

(4) 電源コードをコンセント
に差し込む

(5) 前面のタッチパネルの
電源スイッチの  を押す



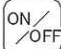
(6) タッチパネルの強弱ボタンで、保温したい温度を入力します
※タッチパネルの温度設定は1回押すごとに設定範囲内(70℃~90℃)
で5℃ずつ上下出来ます (出荷時には80℃に設定してあります)

※ 加熱調理器ではございませんので、調理品は予め保温温度まで温めて
ください。

※ 設定温度の目安 (°C)

80~85	みそ汁・中華スープ	70	カレー・シチュー
75~80	コーンスープ		

※タッチパネルの見方

- (a) コンセントを差し込むとタッチパネルの表示が1秒間全点灯します。
(確認動作ですので故障ではありません)
- (b) タッチパネルの  スイッチを押すと表示部に《LL》と表示され加熱の文字が赤く点灯します。
- (c) 初期設定温度は80°Cに設定されていますので、アップダウンキー(強・弱)でお好みの温度に設定してください。
- (d) 設定が終わりましたら、約5秒後に再び《LL》表示に戻ります。
《LL》表示は温度設定範囲(70°C~90°C)になるまで点灯しますが、内鍋内の温度が70°Cを越えまると、自動的に設定温度表示に切り替わります。
- (e) 加熱中ランプ(赤)は設定温度に到達すると保温中ランプ(緑)に切り替わります。

再確認です



エバーホットは湿熱式保温器ですので、ご使用になるときは
外鍋の水位線まで必ず湯を入れて下さい。

<VI> 日常のお手入れ方法



お手入れは、差し込みプラグを抜いて、本体が冷めてから行ってください。



お手入れを行う際は、タッチパネルや内部に絶対に水が入らないようにしてください。ショートや感電の恐れがあります。

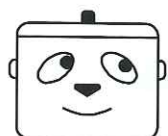
当器を末永くお使い頂くために、必ず下記事項をお守りください



・外鍋のお湯を変えずに何日もご利用されますと、お湯の成分が濃縮され、スケール(*1)が発生して外鍋に付着し、正確な温度コントロールが出来なくなる恐れがありますので、お湯は毎日交換してください。また、外鍋にも内鍋の食材が入り込む場合が考えられますので、その時も定期的にお湯を交換してください。

使用後は必ずお湯を捨て、付着した汚れ・油分などを拭き取り乾燥させてください。

(*1) スケールとは水道水の中に含まれるカルシウム・マグネシウムが結晶化した物を言います。



・汚れを処理する場合は、シンナー・金属たわし・クレンザーは使用せず、固くしぼった布で汚れを拭き取ってください。

・万一、内鍋がこげついたり、もらいサビ(*2)が出た場合は市販のクリームクレンザーでこすり落とし、その後充分に水洗いをしてください。

(*2) もらいサビとは、水の中の鉄分が酸化して発生し内部に赤い斑点模様が出来ることを言います。

<Ⅶ> アフターサービスについて

製品の調子が悪いときは、ご連絡の前に次の事項を今一度確認して頂きますようお願いいたします。

こんなとき・・・

症状	原因	処置
「LL」表示が出る	異常ではございません	設定可能温度帯になりましたら設定された温度を表示します
「HH」、「FF」、「—」、「Er」表示が出る	器体内部のトラブル	販売店及び熱研の各事業所へご連絡ください
タッチパネルの表示が消えた	空炊き	約15分程お待ち頂き、その後外鍋に熱湯を入れて頂いてから再度電源を入れてください
内容物が煮詰まる	長時間の保温をした	長時間の保温は避けてください
	設定温度が高すぎた	設定温度を下げてください

こんなとき・・・

症状	原因	処置
内容物が冷める	空炊き	約15分程お待ち頂き、その後外鍋に熱湯を入れて頂いてから再度電源を入れてください
	コンセントに電気がきていない。	ブレーカーが落ちていたら、原因を処理した後に上げる
	蓋を開けたまま使用していませんか？	ご利用の時以外は蓋は閉めてください
	空炊きをしてしまった (お湯を外鍋に入れずに長時間使用した)	販売店及び熱研の各事業所へご連絡ください

その他のトラブルに関しましては、お買上げ店、または、下記各事業所へご連絡ください。



株式会社 熱研

本社営業部 〒111-0041

東京都台東区元浅草3-19-9

MIビル4階

TEL 03-3845-1511

FAX 03-3845-1550

大阪営業所 〒552-0016

大阪府大阪市港区三先2-13-30

TEL 06-6573-3658

FAX 06-6573-5213

八潮センター 〒340-0811

埼玉県八潮市下2丁目1045-5

TEL 048-996-7000

FAX 048-996-8494