

NETSUKEN ライスウォーマー

エバーホット

型式：NK-30・NK-40P・NK-40S

取扱説明書

この度は、熱研ウォーマー『エバーホット』をお買い上げいただき、誠に有難うございます。

製品を正しく、安全にお使いいただくためにも、この取扱説明書をよくお読みください。

*** * * も く じ * * ***

ページ

(1)	ご使用上の注意 (安全のために必ずお守りいただくこと) 1
(2)	仕様 3
(3)	各部の名称 4
(4)	セット&使用方法 4
(5)	日常のお手入れ方法 5
(6)	アフターサービス(こんなとき) 6

日本製(made in japan)

(1) ご使用上の注意(安全のために必ずお守りいただくこと)

- ※ お使いになる人や他の人々への損害や危害を未然に防ぐ為にも、記載事項は必ずお守りください。
- ※ 本体に貼付してある注意書き等のシールははがさないでください。
- ※ 多数のご使用者がいる場合でも、警告・注意の伝達は必ず行なってください。
- ※ 読み終わった後でも、この取扱説明書は、お使いになる方がいつでも見る事の出来る場所に保管してください。

<注意区分>

この取扱説明書の各所に下記マークが記載されております。
マークの内容をよくご理解していただき、必ずお守りください。



警告

この表示を無視して、誤った取り扱いをすると、人が死亡または重傷を負う可能性が想定される内容を示しています。



注意

この表示を無視して、誤った取り扱いをすると、人に傷害・物的損傷を負わず危険が想定される内容を示しています。

<絵表示の例>

この取扱説明書の各所に下記のような絵表示が記載されております。
絵表示の内容をよくご理解していただき、必ずお守りください。



この絵表示は行為を『禁止』する内容です。



この絵表示は行為を『強制』『指示』する内容です。



警告

本体の分解・修理は絶対に行なわないでください



- ・感電、故障の原因となります。
- ・基盤には電圧が常にかかっていますので、修理技術者以外の方は修理を行わないでください。

電源コードはていねいに扱い、コードを傷つけたり、破損したまま使用したり、改造加工して使用しないでください



また、無理に曲げたり、たばねたままのご使用もおやめください

- ・故障、漏電の原因となり思わぬ事故につながります。

水のかかるところや火気の近くではご使用にならないでください



- ・火傷、感電の恐れがあります。

日々のお手入れの際、本体に直接水をかけないでください



- ・本体を丸洗いしたり、水を掛けてのお手入れはおやめください。
- ・感電、漏電、火災の原因となります。

本体上部の蓋は大変熱くなりますので、つまみ以外には触れないでください



- ・火傷をします。

タコ足配線はしないでください



- ・分岐コンセントの異常発熱で火災の恐れがありますので、単独でコンセントをご利用ください。

本体を不安定な場所や、すべる敷物の上には置かないでください



- ・転倒、火傷の恐れがあります。

お子様だけの使用や、幼児の手の届くところでの使用はおやめください



- ・落下、火傷、感電など思わぬ事故につながります。



注意



落下させたり、強い衝撃を加えないでください。

- ・故障の原因になります。
- ・販売店や弊社にて点検を受けてください。



付着した食材は必ず拭き取ってください

- ・放置しておくと、嫌な臭いのもととなる他、長時間放置しておくと本体の腐食の原因となります。



当器は湯煎式ウォーマーですので、外鍋の水位線まで必ず指示された温度の湯を入れてから、電源コードを接続してください。空炊きとなり、機器の破損につながります。



本器を処分する際は廃棄物処理法・都道府県条例に従って処理をしてください

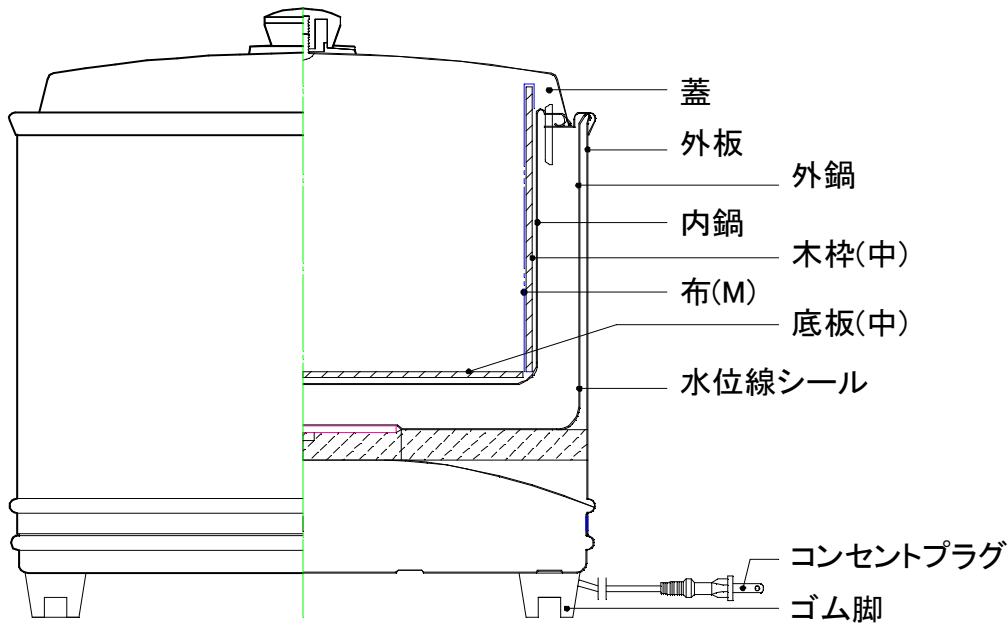
(2) 仕様

	NK-30	NK-40P	NK-40S
外形寸法(mm)	383φ × 410(H)	415φ × 401(H)	415φ × 401(H)
重量	約6.2kg	約9.3kg	約9.0kg
外板材質	塩ビ鋼板	鋼板 塗装仕上	ステンレス
内鍋容量	3升	4升	4升
電源	AC 100V	AC 100V	AC 100V
消費電力	130W	130W	130W
保温温度	約70℃		
電源コードの長さ	2m		

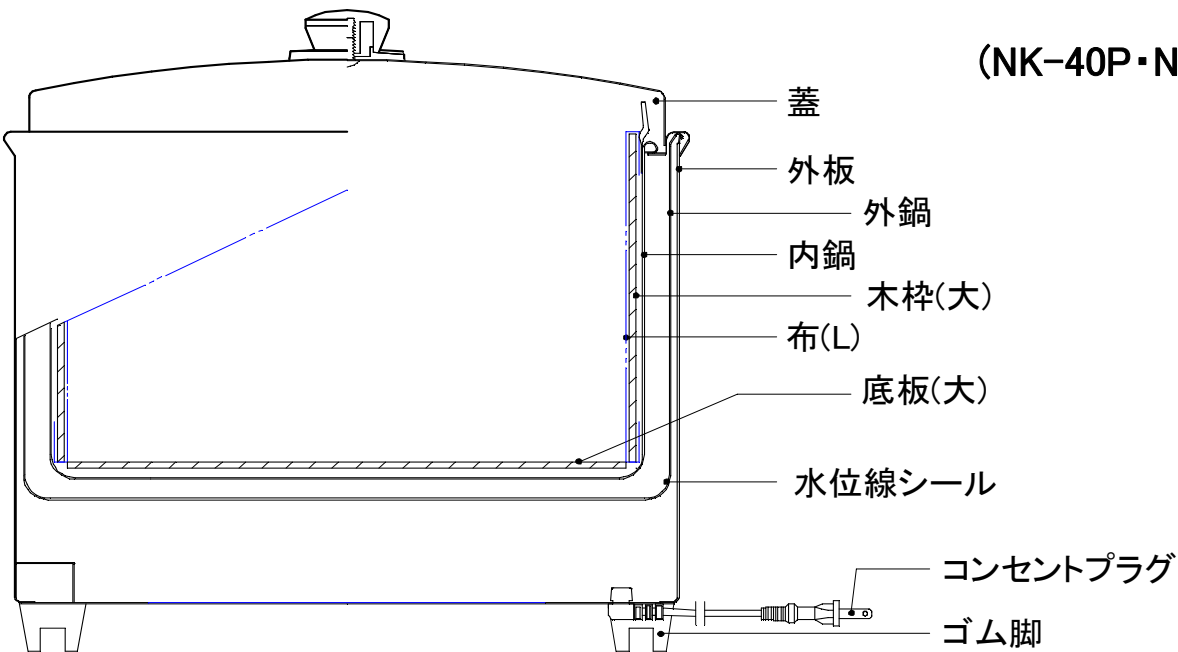
※仕様は断りなく訂正する場合がございます。

(3) 各部の名称

(NK-30)



(NK-40P・NK-40S)



(4) セット&使用方法

(1) 外鍋に入れる湯を準備する。
やかん等で湯を沸騰させる。

(2) (1)の湯を外鍋の水位線まで入れる
内鍋を外しますと、横に水位線シールが貼られた外鍋が見えますので、
その水位線まで、湯を入れてください。



注意

※ 沸騰したお湯を外鍋に入れる際には火傷等に十分ご注意ください。

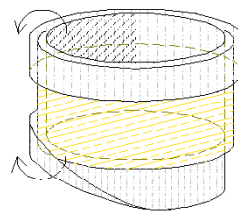
(3) 底板を水にくぐらせてから外鍋内部の底にセットし、木枠に布を下図のように取り付け、外鍋にセットする



注意

※ 木枠の臭いが気になる場合は大きな鍋で煮沸してからご使用ください。

※ 布は一旦広げて木枠の内側に入れ、上下共に図のように外側に折り返し乾燥を防ぐ為に濡らしてください。



(4) 寿司しゃりを内鍋に入れる。

(5) 電源コードをコンセントに差し込む



※ 濡れた手で電源プラグをコンセントにささないでください感電する危険がございます。

(5) 日常のお手入れ方法

※ 終了後はお湯を必ず捨て、乾いた布で内部を拭きとってください

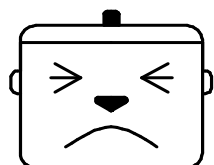


お手入れは、差し込みプラグを抜いて、本体が冷めてから行ってください。火傷をする場合があります。



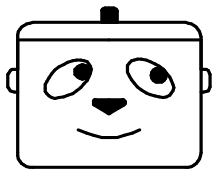
お手入れを行う際は、本体内部に絶対に水か入らないようにしてください。ショートや感電の恐れがあります。

器具を末永くお使い頂くために、必ず下記事項をお守りください



・外鍋のお湯を変えずに何日もご利用されますと、お湯の成分が濃縮され、スケール(*1)が発生して外鍋に付着し、適正範囲の温度コントロールが出来なくなる恐れがありますので、お湯は毎日交換してください。また、外鍋にも内鍋の食材が入り込む場合がありますので、その時も定期的にお湯を交換してください。使用後は必ずお湯を捨て、付着した汚れ・油分などを拭き取り乾燥させてください。

(*1) スケールとは水道水の中に含まれるカルシウム・マグネシウムが結晶化した物を言います。



- ・汚れを処理する場合は、シンナー・金属たわし・クレンザーは使用せず、固くしぼった布で汚れを拭き取ってください。
- ・万一、内鍋がこげついたり、もらいサビ(*2)が出た場合は市販のクリームクレンザーでこすり落とし、その後十分に水洗いをしてください。

(*2) もらいサビとは、水の中の鉄分が酸化して発生し内部に赤い斑点模様が出来ることを言います。

(6) アフターサービスについて

製品の調子が悪いときは、ご連絡の前に下記の事項を今一度ご確認頂きますようお願いいたします。

故障かな？

症状	原因	処置
食材が冷める	熱湯を外鍋に入れてありますか？	本体(外鍋)の水位ラインまで熱湯を入れる
	コンセントに電気はきていますか？	ブレーカーが落ちていたら原因を処理した後に再投入する
	蓋を開けたまま使用していませんか？	ご利用の時以外は蓋は閉めてください
	空炊きをしてしまった(お湯を外鍋に入れずに長時間使用した)	販売店へご相談ください
食材が煮詰まる	長時間の保温をした	長時間の保温は避けてください

修理その他のトラブルに関しましては、お買上げ店、または、下記各事業所へご連絡ください。



株式会社 熱研

本社営業部

〒111-0041 東京都台東区元浅草3-19-9 MIビル4F
TEL 03-3845-1511 FAX 03-3845-1550

大阪営業所

〒552-0016 大阪府大阪市港区三先2-13-30
TEL 06-6573-3658 FAX 06-6573-5213

八潮センター

〒340-0811 埼玉県八潮市下二丁目1045-5
TEL 048-996-7000 FAX 048-996-8494