





オムツ交換台シリーズ

お買い上げいただき、まことにありがとうございます。この取扱説明書をよくお読みの上、正しくご使用ください。ここに示した事項は安全にお使いいただくことにより、事故を未然に防止するためのものです。

区分	危険や損害の大きさと切迫の度合い
警告	この表示を無視して、誤った取扱いをすると、人が死亡または重傷を負う可能性が想定される内容を示しています。
注意	この表示を無視して、誤った取扱いをすると、人が障害を負う可能性及び物的損害のみの発生が想定されます。

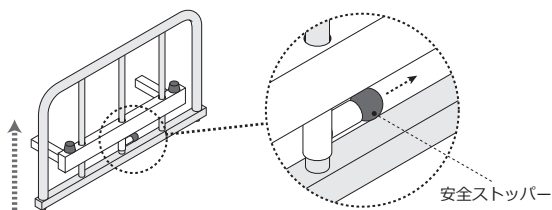
 離れない	 目を見ない	 立たせない	 転落の恐れあり！	<p>お子様をオムツ交換台に乗せたまま、その場を離れないようにしてください。お子様をオムツ交換台に乗せている際は、目を離さないようにしてください。お子様をオムツ交換台の上に立たせないようにしてください。上記を守らないとお子様が悪転落し、重傷を負う可能性があります。</p>
---	--	--	---	--

警告	本製品を設置するには、必ず平らでしっかりした床の上に設置してください。傾いた場所や段差のある場所に設置すると本製品が転倒する恐れがあります。
	改造や分解修理は絶対にしないでください。事故・けがの原因となります。
	本製品の用途以外には使わないでください。事故や故障の原因となります。
	ベッドガードにもたれたり、腰掛けたりしないでください。ベッドガードの破損や転倒する恐れがあります。
	ベッドガードはしっかりと固定されている事を確認の上、ご使用ください。ガタつきや脱落の原因となります。

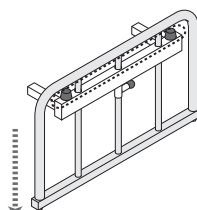
注意	ベッドガードを調節する際、指などを挟まないようにご注意ください。
	ゆりみ、がたつき、傾き、音等に常に注意して、点検を行ってください。また少しでも違和感を感じたときはご使用を中止してください。
	ぐらつきが発生する場合は、アジャスターで微調整をしてからご使用ください。故障や破損の恐れがあります。
	ご使用中に異常な揺れが発生したら、使用を中止し、各部の締め付けボルトの再点検を行ってください。又、改善されない場合は、ご購入代理店にご相談ください。
	アジャスターゴム、脚部キャップ及びキャスターの樹脂等によって、床材と床の表面処理材（ワックス等）が化学反応を起こし、変色する恐れがあります。設置場所等には十分ご注意ください。また、ご購入代理店にご相談ください。

S型ベッドガードの操作方法

● S型オムツ交換台



- ベッドガードを上げる場合
左手でベッドガードをつかみ、右手で安全ストッパーを引っ張ってください。ロックが解除されますので、そのまま左手で持ち上げてください。ベッドガードが再度ロックされたら左手を離してください。
△ピンが調節穴に入りロックされていることを、必ず確認してください。

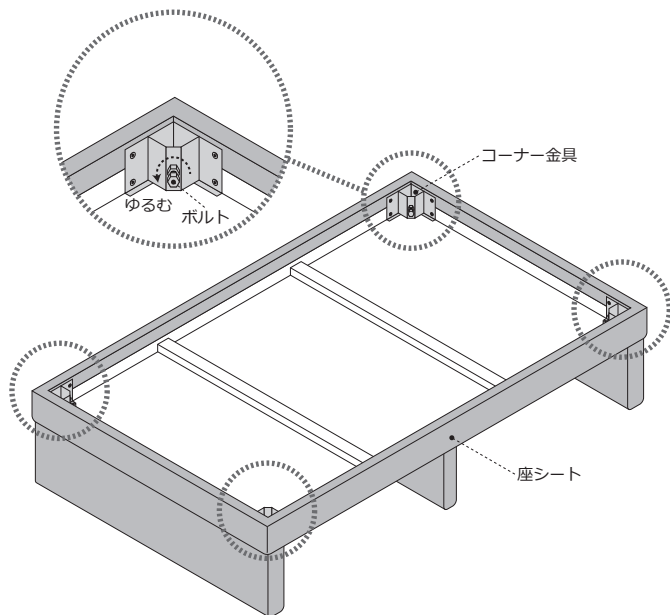


- ベッドガードを下げる場合
左手でベッドガードをつかみ、右手で安全ストッパーを引っ張ってください。ロックが解除されますので、そのまま左手で引き下げてください。ベッドガードが再度ロックされたら左手を離してください。
△ベッドガードを下げる際、○の部分に手を絶対に置かないでください。手を挟む危険性があります。

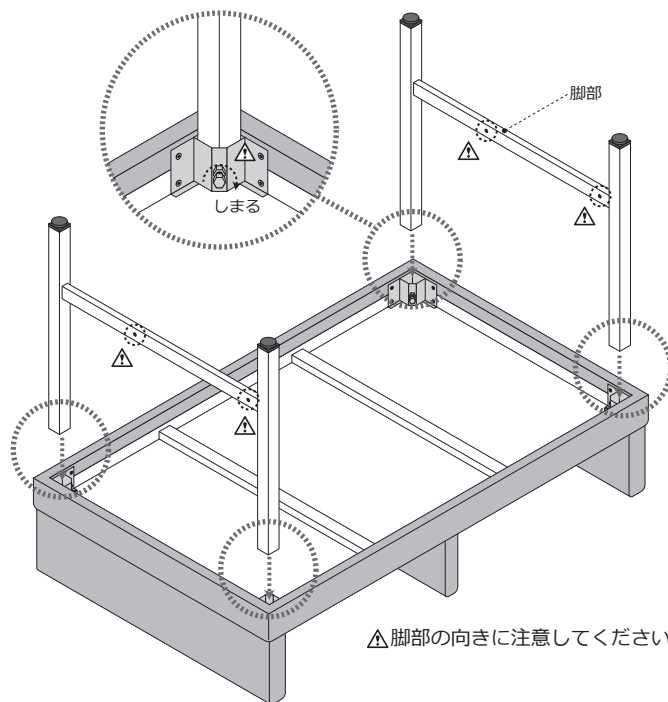
組立方法

● オムツ交換台 (ダブル)

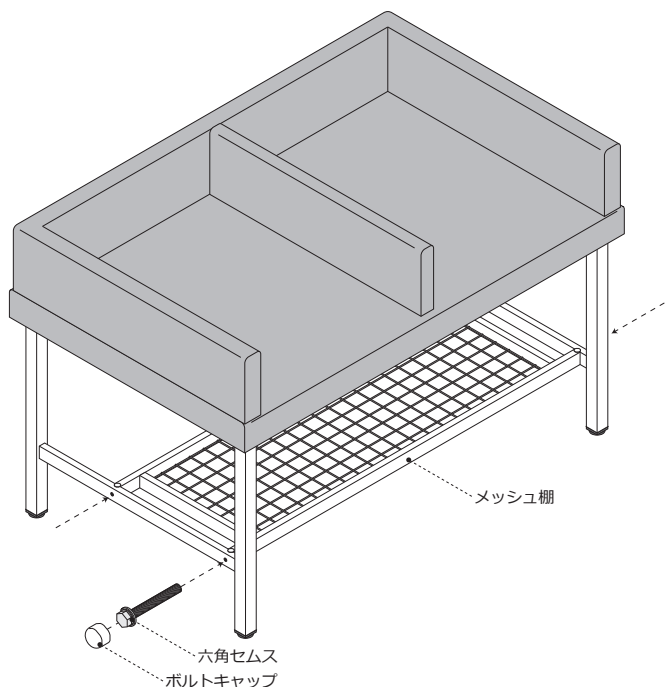
①座シートを裏返した状態で、コーナー金具のボルト（4箇所）を緩めてください。



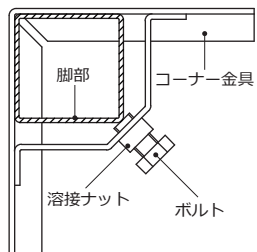
②脚部をコーナー金具に差し込みます。
※奥までしっかりと差し込んでください。その後、脚部がぐらつかない程度にボルトを締め付けます。
※強く締め付けるとメッシュ棚を取り付けられない場合がございます。



③脚部とメッシュ棚を六角セムスで固定してください。
※付属のスパナでしっかりと締めてください。
その後、ボルトキャップを取り付けてください。



⚠ 締めすぎに注意してください。



ボルトを締めすぎると、脚部の変形や溶接ナット、コーナー金具の破損につながります。十分にご注意ください。

※定期的にボルトが緩んでいないかの確認をお願いします。

株式会社 高田ベッド製作所

〒590-0535 大阪府泉南市りんくう南浜 2 番地 27
TEL. 072-484-8800 (代)
URL <http://www.takada-bed.co.jp/>
お客様相談室：フリーダイヤル 0120-62-2382