

## アプローチ系製品全般

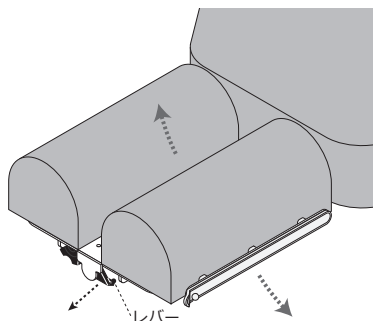
お買い上げいただき、まことにありがとうございます。この取扱説明書をよくお読みの上、正しくご使用ください。ここに示した事項は安全にお使いいただくことにより、事故を未然に防止するためのものです。

区分	危険や損害の大きさと切迫の度合い
<b>警告</b>	この表示を無視して、誤った取扱いをすると、人が死亡または重傷を負う可能性が想定される内容を示しています。
<b>注意</b>	この表示を無視して、誤った取扱いをすると、人が障害を負う可能性及び物的損害のみの発生が想定されます。

<b>警告</b>	本製品を設置する際には、必ず平らでしっかりした床の上に設置してください。傾いた場所や段差のある場所に設置しますと本製品が転倒する恐れがあります。
	改造や分解修理は絶対にしないでください。事故・けがの原因となります。

<b>注意</b>	ぐらつきが発生する場合は、アジャスターで微調整をしてからご注意ください。故障や破損の恐れがあります。
	可動部調節時、指などを挟まないようにご注意ください。
	アジャスターゴム、脚部キャップ及びキャスターの樹脂等によって、床材と床の表面処理材（ワックス等）が化学反応を起こし、変色する恐れがあります。設置場所等には十分ご注意ください。よろしくお願いいたします。

## 各部の名称及び使用方法



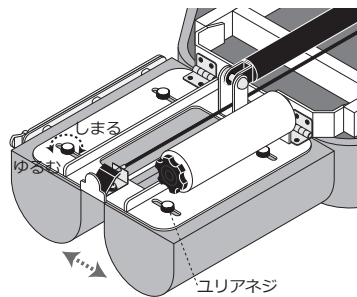
【ヘッド部の角度調節方法】

### ■ガスシリンダー式

レバーを手前に引くことで、ヘッド部の角度調整をすることができます。ご希望の角度でレバーを離すと、固定できます。

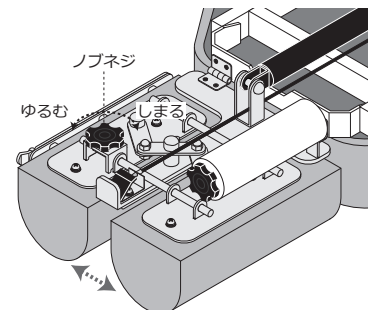
### ■ラチェット式

ヘッド部を持ち上げる事でご希望の角度（15段階）に調節することができます。角度を下げる時は、最上部まで持ち上げるとロックが解除され、最下部まで下げる事ができます。その後、ヘッド部を持ち上げご希望の角度に調節してください。



【縦型ヘッドの調節方法】

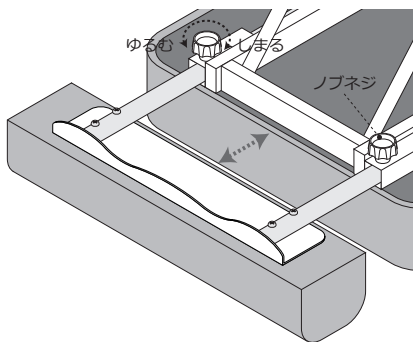
ユリアネジをゆるめる事で、ヘッドの幅を微調整できます。ご希望の位置でユリアネジをしめ、ヘッドを固定してください。



【開閉式ヘッドの調節方法】

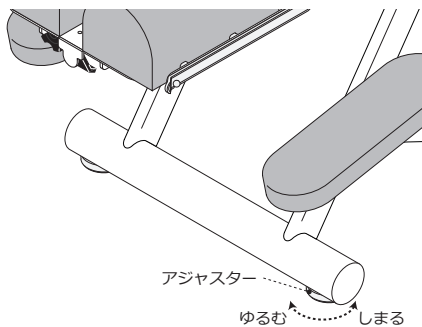
ノブネジをゆるめる事で、ロックが解除されヘッドの幅を微調整できます。ご希望の位置でノブネジをしめ、ヘッドを固定してください。

## 各部の名称及び使用方法



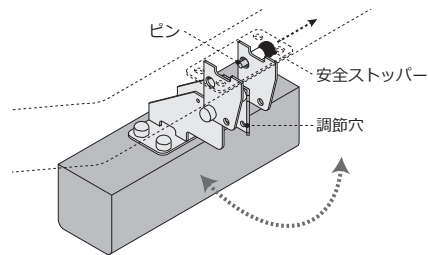
### 【マルチ部の操作方法】

ノブネジをゆるめる事で、マルチ部を伸縮することができます。ご希望の位置でノブネジをしめ、マルチ部を固定してください。



### 【アジャスターの操作方法】

ベッドの設置後、床との隙間により安定しない場合は、アジャスターで微調整して安定させてください。



### 【回転式上肢台の操作方法】

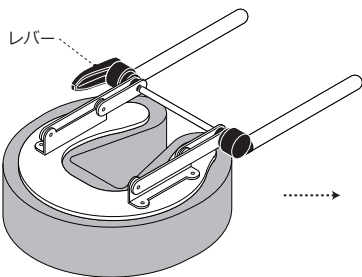
上肢台を上げる場合は、上肢台を持ち上げてください。安全ストッパーのピンが調節穴に入りロックされていることを、必ず確認してください。

上肢台を下げる場合は、安全ストッパーを引っ張ってください。ロックが解除されますので、上肢台を引き下げてください。

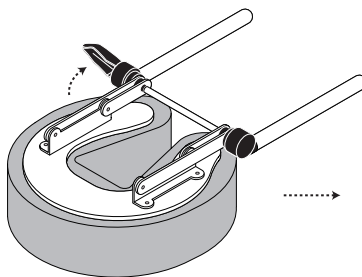
## ヘッド部の角度調節方法

●SDスリム・MRスリム・SDイージー・MRイージー

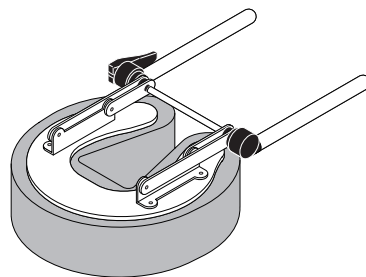
ベースのレバーを手前に引き上げる事でロックが解除され、フェイスの位置を無段階で調節することができます。ベースを持ち上げることで約6cmのリフトアップが可能です。ご希望の位置に調節後、レバーを元の位置に戻してロックしてください。



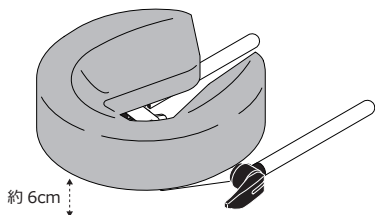
ロックがかかっている状態



レバーを引き上げる



ロックがかかっていない状態



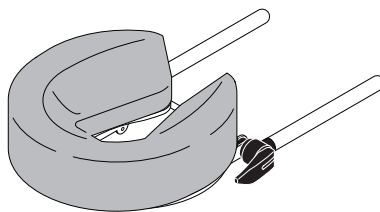
**ご使用前に必ずお読みください。**



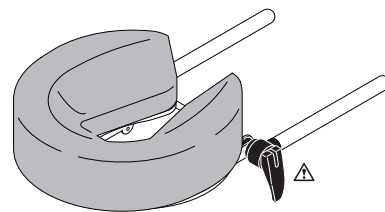
ご使用前に必ず確実にロックされているかをご確認ください。施術中にロックが外れる可能性があります。ご使用中は十分にご注意ください。



施術等をお受けのお客様が、無意識にレバーに触れフェイス部のロックを解除し、危険な事故につながる可能性があります。必ず下図のレバー位置にてご使用ください。



正しいレバー位置



誤ったレバー位置