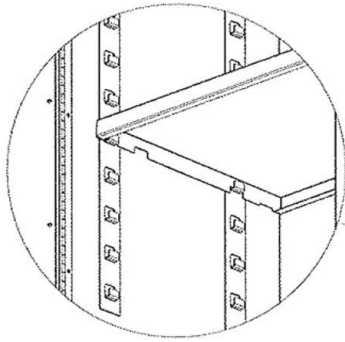


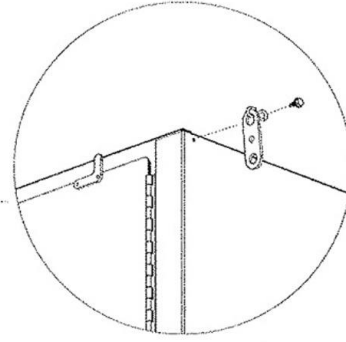
ジャストライト セーフティキャビネット 取扱い説明書

使い方を誤ると事故や製品の故障に繋がる可能性があります。
本取扱説明書をよくお読みになり、正しい方法で使用してください。



棚板の設置方法

図のように棚板をご希望の高さに設置してください。



リングの取り付け方法(セルフクローズタイプのみ)

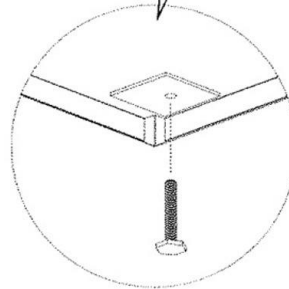
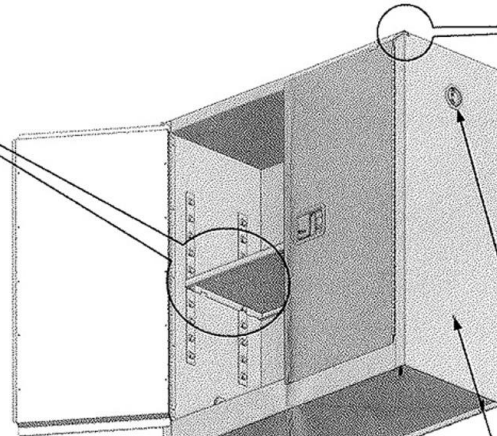
S字の金具を穴の上に当て、ドライバーを使って図のように同封されたネジで閉めます。それぞれのドアに各1個ついています。

通気が必要な場合以外は、通気口用カバーはつけた状態にしておいてください。

側面にはネジがついており、そこからアースを取ることができます。(アース線は入っていません)

ご注意

- ・キャビネットを持ち上げたり、移動しているときに、手や指をキャビネットの下に置かないでください。
- ・セルフクローズタイプのキャビネットをお使いの場合、指や手を挟まれないよう、十分ご注意ください。



キャビネットを安定させるには

必要に応じて、底部のプレート部分にネジを設置して、キャビネットを水平に保ってください。扉が正常に開閉するためには、キャビネットが水平に設置される必要があります。
ご注意: ローラーつきドラムキャビネットやセルフクローズタイプのキャビネットに関しては、水平な状態から約3mmほど奥側に傾いた状態で設置することをおすすめします。

■製造元

ジャストライト マニュファクチャリング カンパニー L.L.C.(米国)

■輸入発売元

エー・エム・プロダクツ株式会社

〒154-0011 東京都世田谷区上馬2-14-1 横溝ビル8階

TEL: 03-5481-9001(代) FAX: 03-5481-9004

SAFETYCABINET-080201