

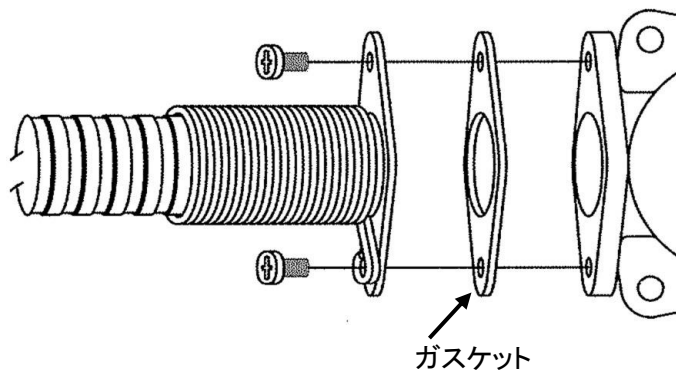


ジャストライト セーフティ缶 タイプII 取扱い説明書

ホース

密着性を高めるため、ノズルと本体の間に必ずガスケットを装着してください。

同封されたネジでホースと本体を完全に固定してください。



正しい取り付けを行わなかったために起こった事故、製品へのダメージについては、一切責任を負いかねます。

液体をセーフティ缶へ注入する方法

レバーを引き上げ、注入口を開き、液体を注入してください。



セーフティ缶で液体を注ぐ方法

図のように、ハンドルとトリガーを持ち、もう片方の手で底部のフチ部分を持ってください。トリガーで流量調整をしながら液体を注いでください。



■製造元

ジャストライト マニュファクチャリング カンパニー L.L.C.(米国)

SAFETYCAN II-120301

■輸入発売元

エー・エム・プロダクツ株式会社

〒154-0011 東京都世田谷区上馬2-14-1 横溝ビル8階
TEL:03-5481-9001(代) FAX:03-5481-9004