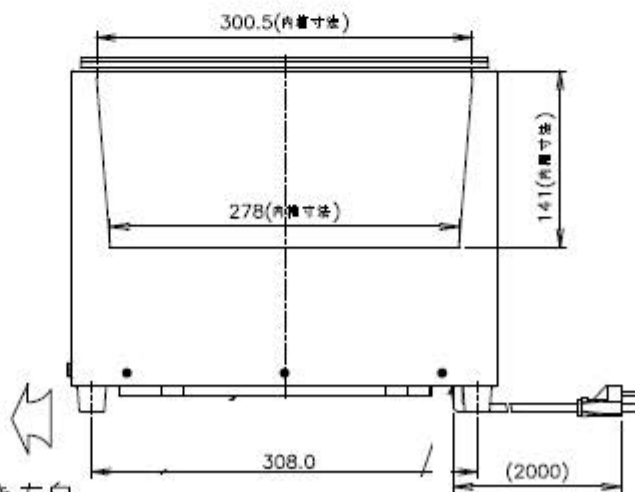
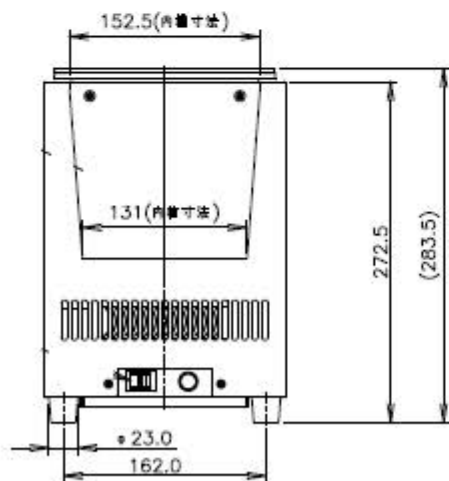


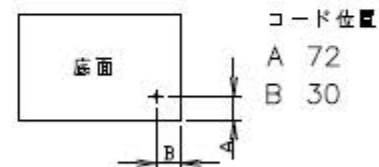
設置寸法

本体の周囲に必ず上記寸法以上の隙間開け通気良くしてください。
 本体の吸気口や排気口をふさがないでください。



フィルター抜き方向

フィルターの抜き取りには、300mm以上の空間が必要です。



プラグ形状 3芯 キャプタイヤ

