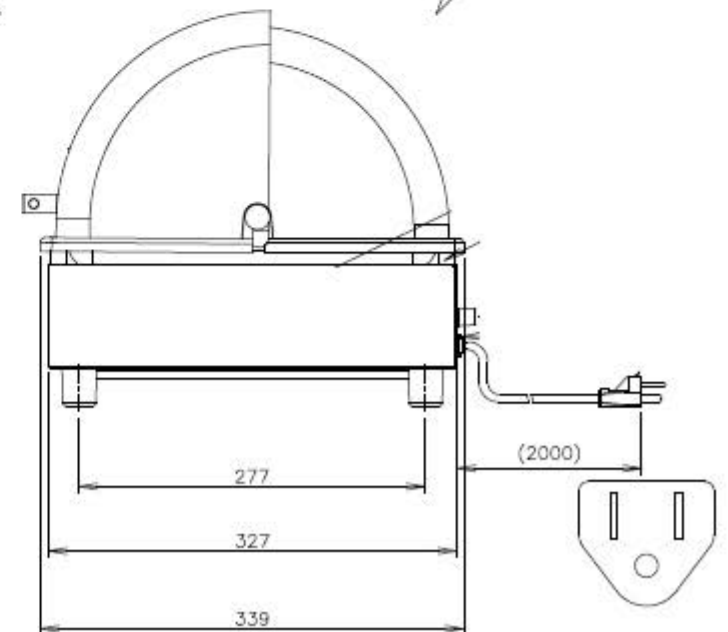
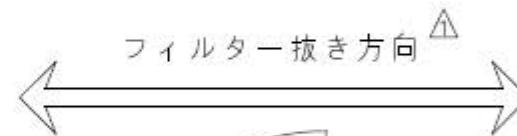
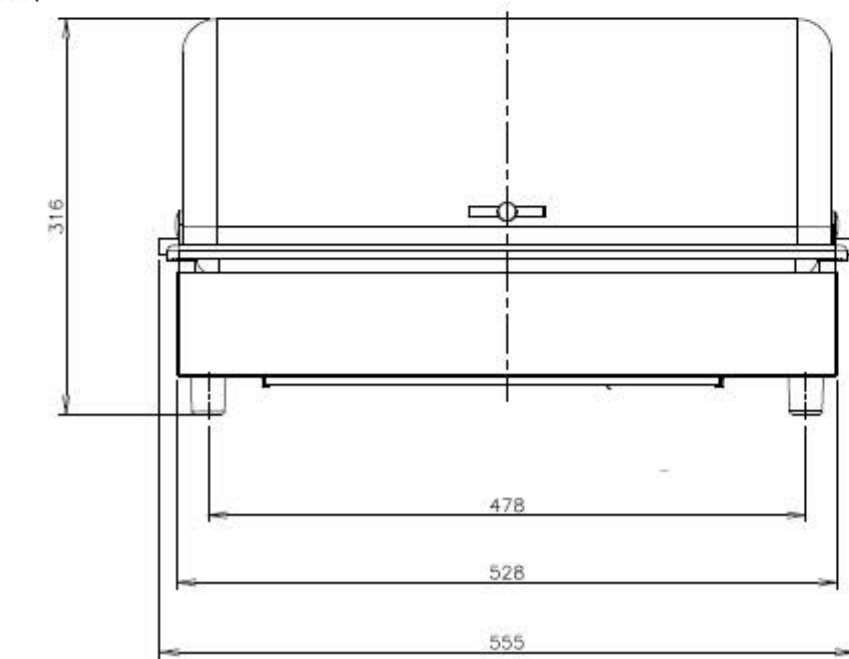
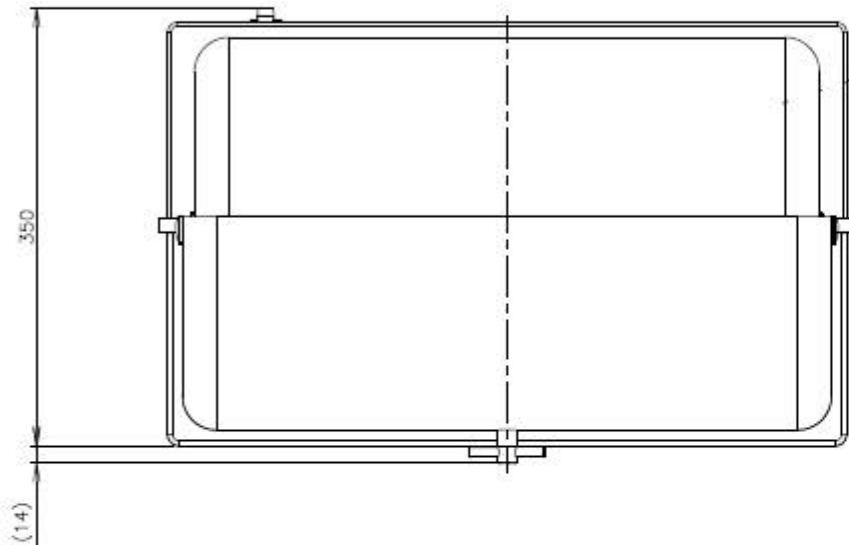
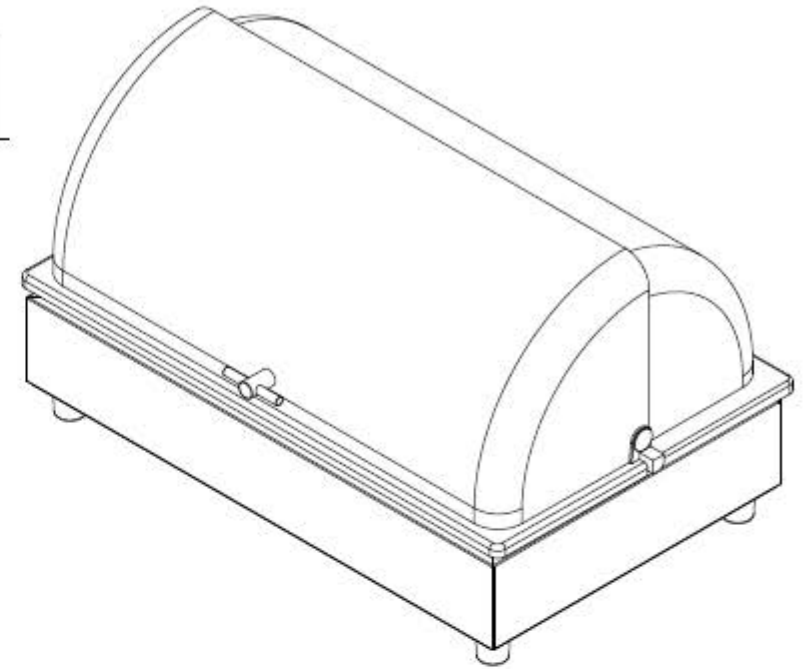


設置寸法

本体前面の吸気口と、背面の排気口は塞がないでください。  
背面は壁や障害物から10cm以上離して設置してください。



プラグ形状 3芯 キャプタイヤ