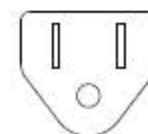
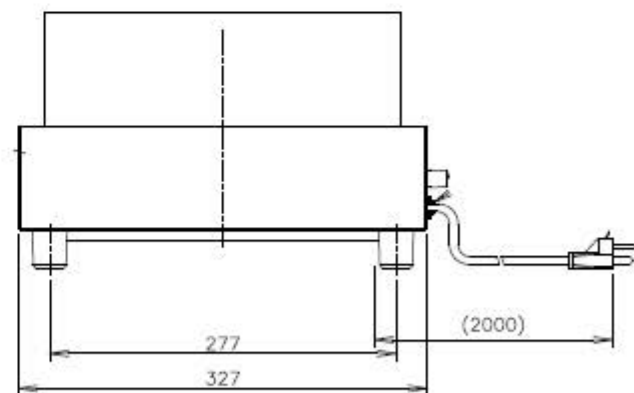
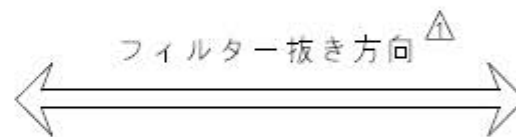
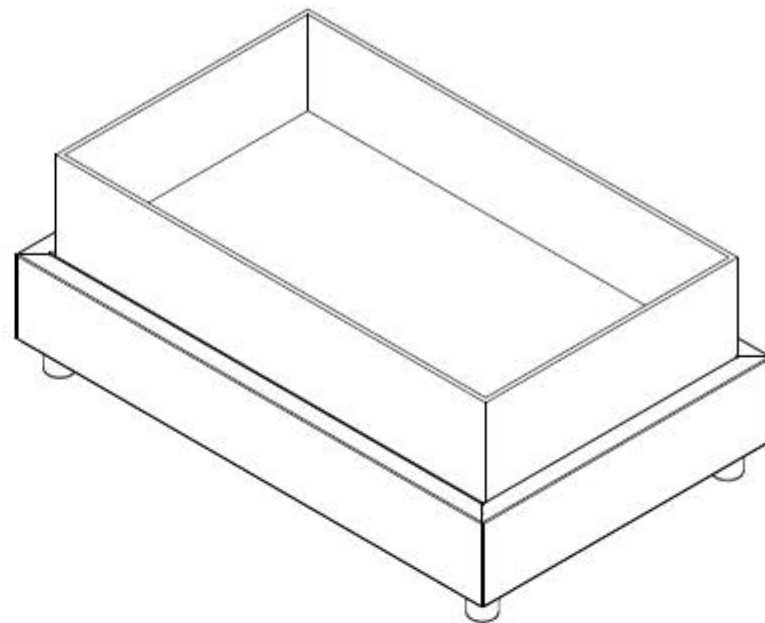
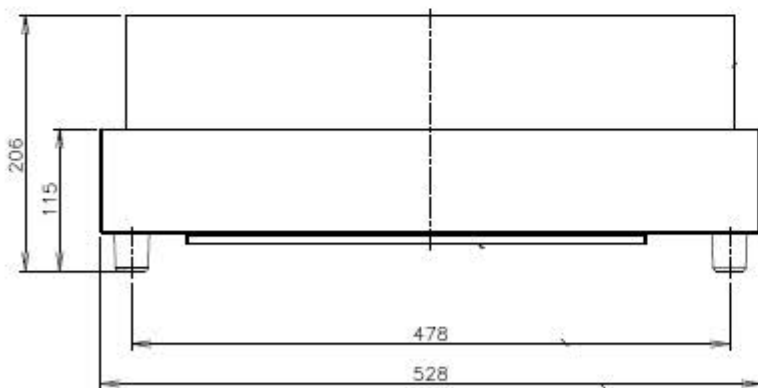
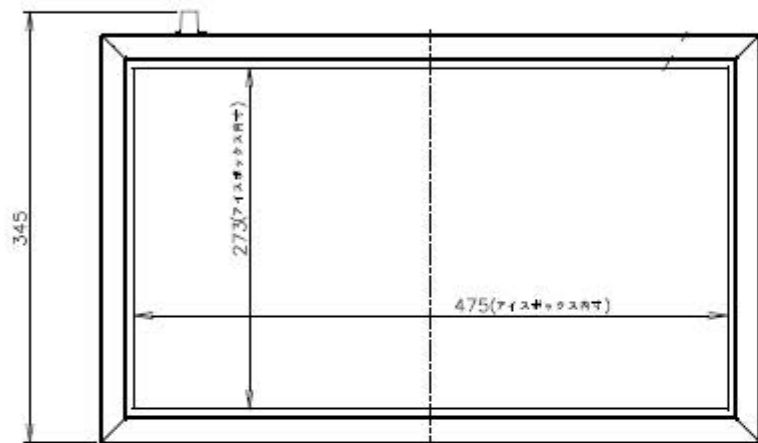


設置寸法

天井面の吸気口と、背面の排気口は開がないでください。
前面は障子障子物から10cm以上厚して設置してください。



プラグ形状 3芯 キャプタイヤ