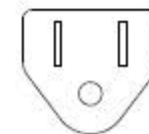
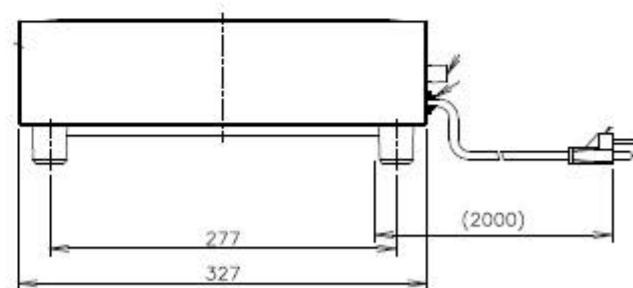
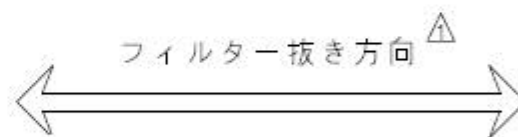
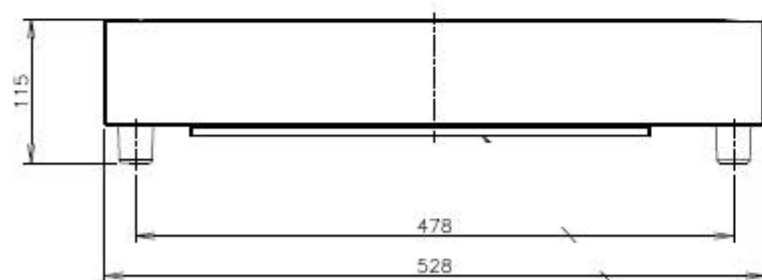
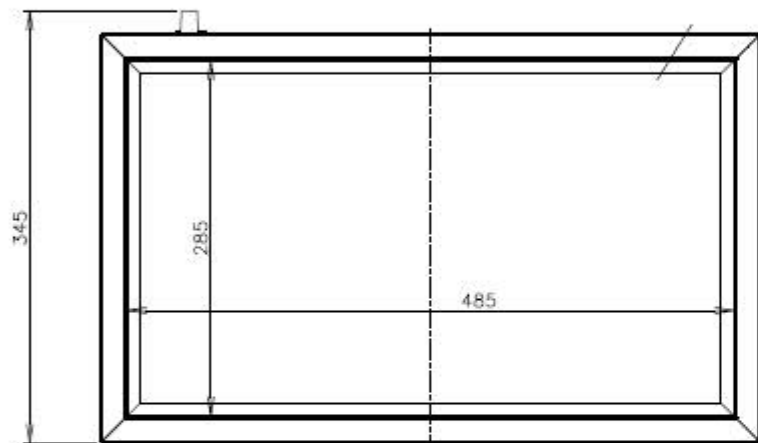
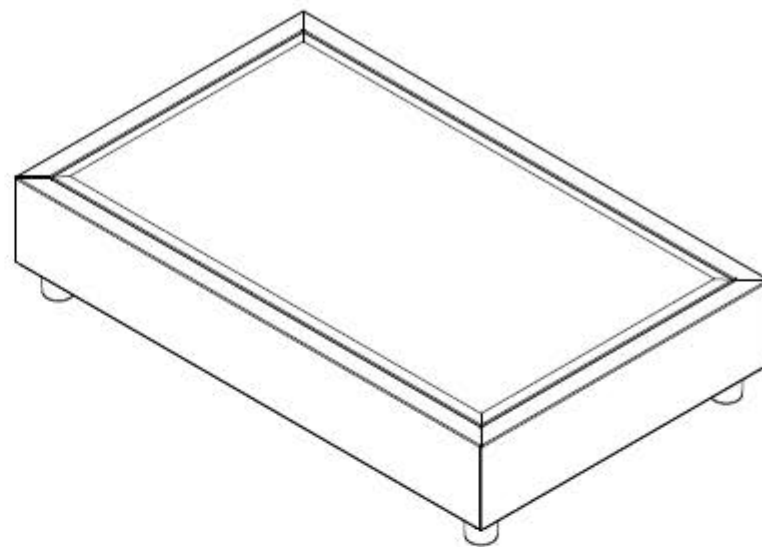


設置寸法

本機前面の吸気口と、背面の排気口は壁がないでください。
背面は壁や障害物から10cm以上空けて設置してください。



プラグ形状 3芯 キャプタイヤ