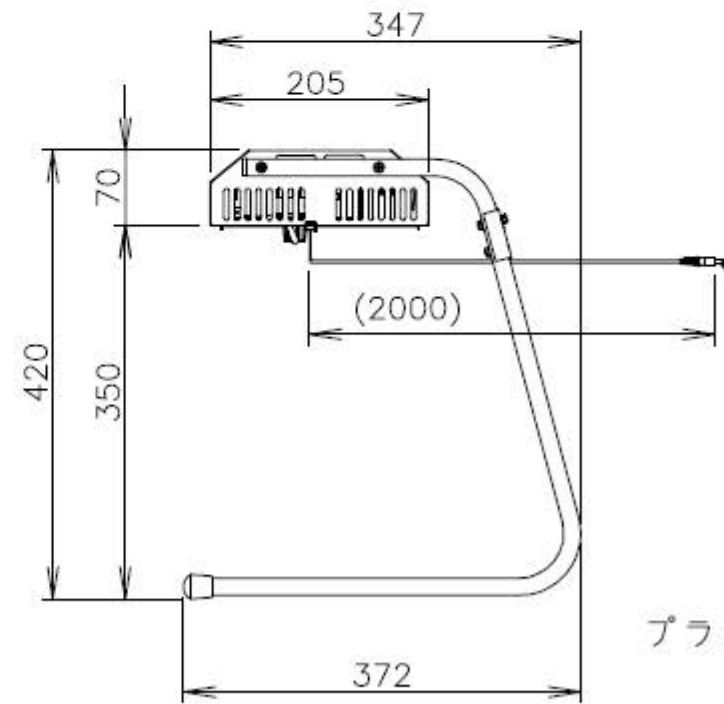
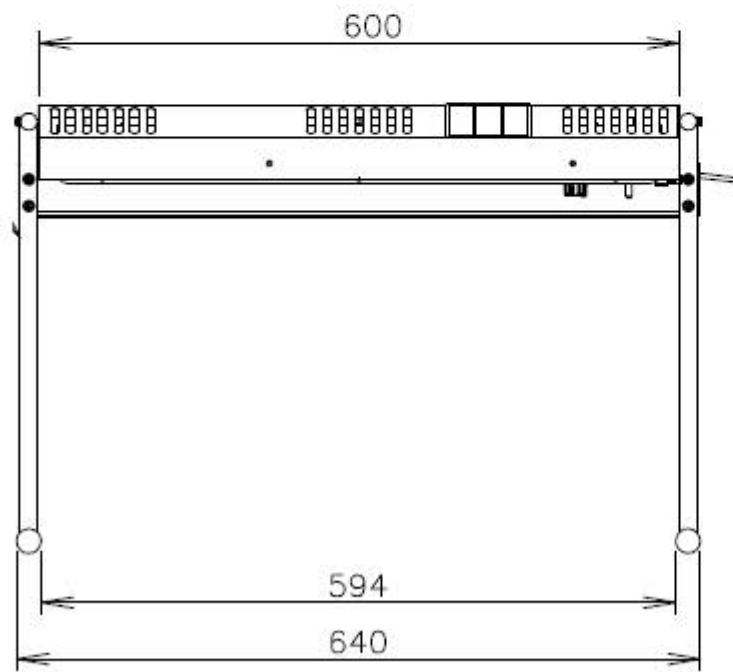


コード位置

底面  
(尺度:Free)



プラグ形状 2芯 平型

