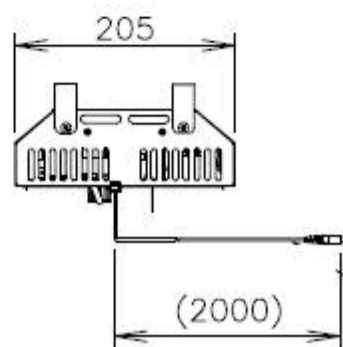
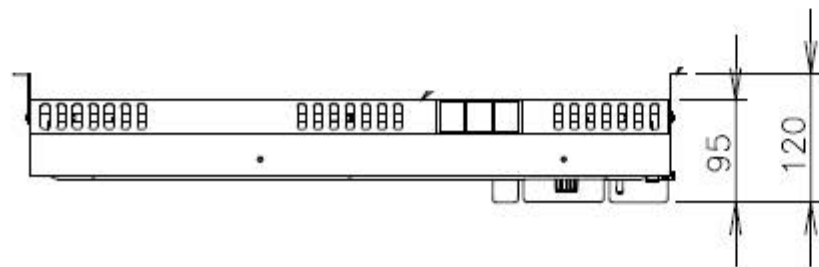


底面
(尺度:Free)



プラグ形状 2芯 平型

