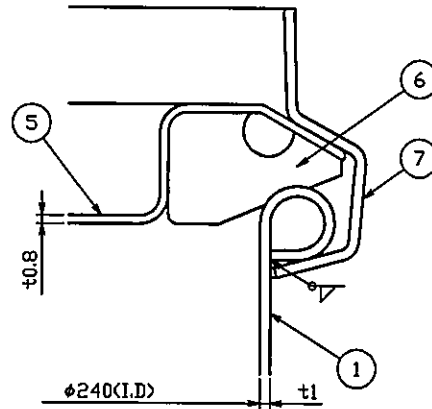
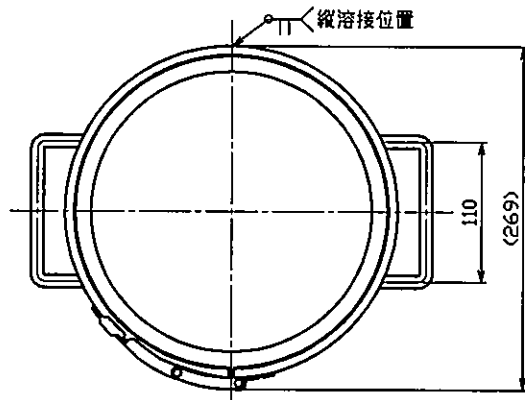
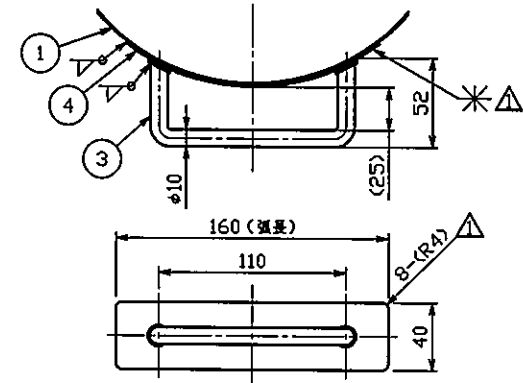
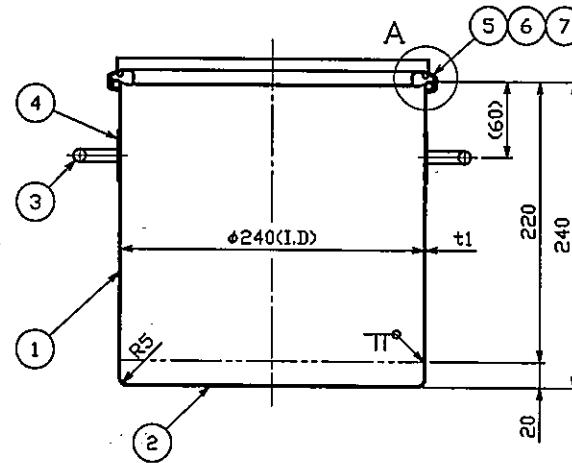
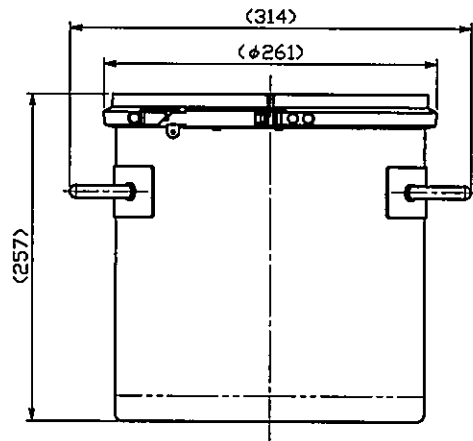


67-0748-34



A部詳細図 S=2:1



把手部詳細図 S=1:3

注記
内外面バフ研磨
容量 10L

No.	品名	材質	個数	備考
1	胴板	SUS304	1	t1.0
2	底板	SUS304	1	t1.0
3	サニタリー把手	SUS304	2	φ10丸棒(44-1-1-0019789)
4	サニタリー把手用当板(大)	SUS304	2	t1.2
5	CTL用蓋	SUS304	1	24用(t0.8)
6	CTL用パッキン	シリコン	1	24用
7	レバーバンド	SUS304	1	24用

△				名称	サニタリー密閉容器(バンド式)	⊕ □
△					SMA-CTL-24	
△				番		
No.	変更番号	氏名	日付	尺度	1:4 1:3 2:1	
板金溶接組立の寸法許容差は±1%又は5mmの大きい値				参考図	得意先名	規格
氏名	製図	設計	検図	承認		
日付	H17.5.17					