

HOZAN

L-678

L-679

LEDアームルーペ



本製品は可動式、照明付きのルーペです。用途以外には使用しないでください。

取扱説明書


このたびはホーザン L-678/679 LEDアームルーペをお買い上げいただき、まことにありがとうございます。

この製品は照明に省エネ・長寿命のLEDを採用しております。大口径ホワイトレンズ仕様で、明るく鮮明な像が得られます。

業務用



梱包内容をご確認いただき、不足、破損のある場合は、お求めの販売店もしくは当社までお申し出ください。この取扱説明書には下記のマークをつけています。

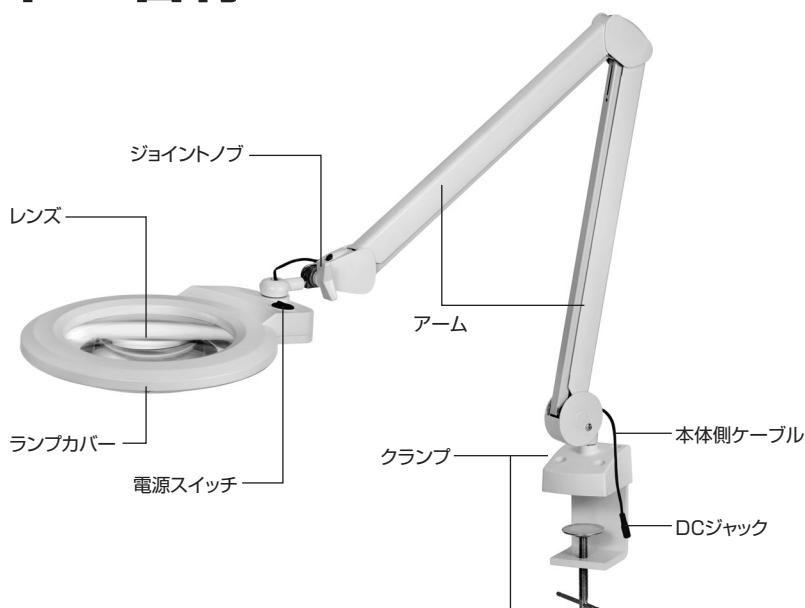
 拡大損害が予想される事項

- この取扱説明書をよくお読みいただき、大切に保管してください。
- 第三者に譲渡・貸与される場合も、この説明書を必ず添付してください。
- 本製品に関するお問い合わせは、お求めの販売店もしくは当社にご連絡ください。

もくじ

| | |
|-----------------|-----|
| 各部の名称 | 2-3 |
| 安全上のご注意 | 3 |
| 本体の使用方法 | 4-9 |
| ・ 準備 | 4 |
| ・ 使用方法 | 5 |
| ・ 観察対象物との距離について | 5 |
| 日常点検 | 6 |
| メンテナンス・保管方法 | 6 |
| 製品の廃棄について | 6 |
| 故障かな?と思ったら | 7 |
| お問い合わせ窓口 | 7 |
| 基本仕様 | 7 |
| 交換部品・オプション | 8 |

各部の名称



各部の名称

梱包内容



本体



レンズカバー



DCプラグ
ACアダプター

クランプは分解して梱包しています。
「本体の使用方法」の手順に沿って、取り付けてください。

安全上のご注意

使用前にこの「安全上のご注意」をよくお読みのうえ、正しく使用してください。

この取扱説明書には下記のマークを付けています。

△ 拡大損害が予想される事項 ⊘ 禁止行為 ● 必ず行う

この取扱説明書ではご使用上の注意事項を次のように区別しています。

- ⚠ 警告 … 重傷をともなう重大事故の発生を想定してのご注意
- ⚠ 注意 … 傷害や物的損害を想定してのご注意

なお、△ 注意 として記載されていても、あるいは特に記述がなくても、状況によっては重大な結果をまねくおそれがあります。正しく安全にご使用ください。



警告

重傷をともなう重大事故の発生を想定してのご注意

| 絵表示 | 重要事項 | 危害・損害 |
|-----|-------------------------------------|--------------------|
| ⊘ | 発光した状態で直接LEDを見ない。 | 目に対する傷害を起こすおそれがある。 |
| ● | 使用後は電源スイッチをOFFにし、DCプラグを抜いてください。 | LEDの劣化、故障のおそれがある。 |
| ● | 使用後は太陽光線がレンズに入射しないように、レンズカバーでふたをする。 | 火災のおそれがある。 |



注意

傷害や物的損害を想定してのご注意

| 絵表示 | 重要事項 | 危害・損害 |
|-----|----------------|---------------------|
| ⊘ | レンズには直接手で触れない。 | 鮮明な像が得られなくなるおそれがある。 |

本体の使用手法

準備



注意

ケガや器物損傷のおそれがある。



アームを結束バンドでしばって梱包しています。アームがスプリングの力で勢いよく開きますので、結束バンドを切る際は、必ずアームをクランプに装着した状態で行ってください。

1. クランプをテーブルに固定する



注意

ケガや器物損傷のおそれがある。



力が入りやすいので、締めすぎに注意してください。
クランプやテーブルを破損するおそれがあります。

2. アームをクランプに装着する

3. 結束バンドを切る

4. レンズの位置を調節する

ジョイントノブを緩めると、レンズ・照明部分がフリーになります。ノブを緩めて、レンズをのぞきやすい位置に調節してください。

位置が決まったらジョイントノブを締め付けます。



注意

故障のおそれがある。

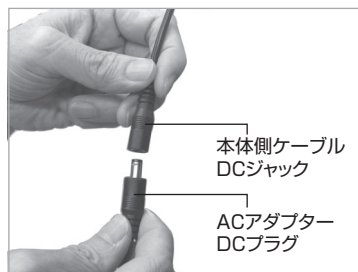


極端に水平に近い角度など、無理に設置しないでください。
レンズの角度を変える場合は、必ずジョイントノブを緩めてから行ってください。

5. ACアダプターを接続する

本体側ケーブルのDCジャックにACアダプターのDCプラグを差し込みます。

ACアダプターをコンセントに接続します。



本体の使用方法

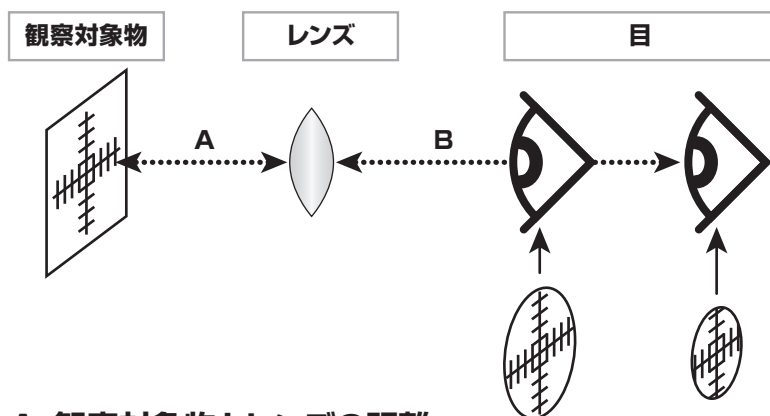
使用方法

1. 電源スイッチをONにする
ランプが点灯し、観察対象物を照らします。
2. 検査・観察を開始する
3. 検査・観察が終了したら電源スイッチをOFFにする
4. レンズカバーでふたをする



電源スイッチ

観察対象物との距離について



A. 観察対象物とレンズの距離

観察対象物とレンズの距離 (A) はレンズの設定距離によって決まります。

L-678: 約135mm

L-679: 約105mm

B. 視野/倍率の関係

目とレンズの距離 (B) と視野/倍率の関係は下記のとおりです。

| 目とレンズの距離 (B) | 離す | 近づける |
|--------------|-------|------|
| 視野 | 狭くなる | 広くなる |
| 倍率 | 変わらない | |

※レンズの収差 (緑の歪み) が気になる場合、目とレンズの距離を近づけてご使用ください。
観察対象物の大きさ/視力についても考慮し、見やすい位置を決めてください。

日常点検

安全にご使用いただくために下記の日常点検をお勧めします。

| 点検項目 | 点検内容 | 処置方法 |
|------|-----------------------------|------------------------------------|
| 外観 | 壊れたり変形したりしていませんか。 | 変形など破損している場合は使用せずに、当社まで点検をご依頼ください。 |
| コード | コード類が痛んだり、差し込みが緩んだりしていませんか。 | 断線など破損している場合は使用せずに、当社まで点検をご依頼ください。 |
| 部品 | ネジなどの部品は正しく取り付けられていますか。 | 正しく取り付けることができない場合は当社まで点検をご依頼ください。 |
| 発熱 | 異常に熱くなることはありませんか。 | 異常がある場合は使用せずに、当社まで点検をご依頼ください。 |

メンテナンス・保管方法

本体の保守、お手入れ



注意 表面が溶けたり、変質・変形したりするおそれがある。



シンナー、ベンジンまたはアルコール及び有機溶剤を含むクリーナーなどは使用しないでください。

- 柔らかい布で乾拭きしてください。

保管方法



注意 ケガや器物損傷のおそれがある。



子どもの手の届かない安全なところに保管してください。

- 高温・湿気・ホコリを避けて保管してください。

製品の廃棄について

廃棄するときは各自自治体（または事業所）の廃棄方法に従ってください。

故障かな?と思ったら

製品に異常を感じたら、下記のお問い合わせ窓口までご連絡ください。
技術的なお問い合わせ、修理のご依頼などに対応しております。

よくあるご質問 (FAQ)

Webサイトでは、頻繁にお問い合わせがある質問を製品カテゴリごとにまとめて紹介しています。
ぜひご活用ください。



<http://faq.hozan.co.jp/support/>

お問い合わせ窓口

ホーサン テクニカルホットライン

☎ 06-6567-3132

E-mail : th@hozan.co.jp

[月曜日から金曜日(祝日を除く)の10:30~12:00、13:00~17:00]

<https://www.hozan.co.jp/>



基本仕様

| | | L-678 | L-679 |
|-----------|-----------------|-------|-------|
| 倍率 | 線倍率 | 1.75× | 2.12× |
| | 面積倍率 | 約3× | 約4.5× |
| レンズ径 | 165mmφ | | |
| LED | 白色LED 56個 | | |
| LED寿命※1 | 約35000時間 | | |
| リスクグループ※2 | リスクグループ1 | | |
| 色温度 | 6500K | | |
| 定格電圧 | DC12V(ACアダプター付) | | |
| アーム長 | 855mm | | |
| クランプ最大開幅 | 65mm | | |
| 消費電力 | 6.1W | | |
| 重量 | 2.6kg | 3.0kg | |

■ACアダプター 付

※1 使用環境により異なります。

※2 LEDをはじめとした照明器具が影響を及ぼす、生物学的傷害の度合いを示す分類。
(JIS C 7550 / IEC62471)

交換部品・オプション

Webサイトに交換部品などの情報を掲載しております。



L-678

L-679

交換部品

| 品番 | 品名 | 用途 |
|---------|-------|------------------------------|
| L-678-1 | クランプ | L-678/L-679用 |
| L-678-2 | 金具セット | ジョイントノブの構成部品です。消耗時は交換してください。 |



L-678-1



L-678-2



注意 ケガや器物損傷のおそれがある。



レンズ・照明部分を取り外すと、アームがスプリングの力で勢いよく開きます。手でアームを押さえながら行ってください。

- ジョイントノブを緩めてレンズ・照明部分を取り外します。ジョイントノブをさらに緩めて金具を取り外し、交換します。

オプション

| 品番 | 品名 | 用途 |
|---------|-----|----------------------|
| L-716-1 | 調光器 | LEDアームルーペの照度を調節できます。 |



L-716-1

マイクروسコープの選定をサポート

zoom & focus



Zoom & Focus 検索

製造元 **ホーサン株式会社**

本社 〒556-0021

大阪市浪速区幸町1-2-12

<https://www.hozan.co.jp/>