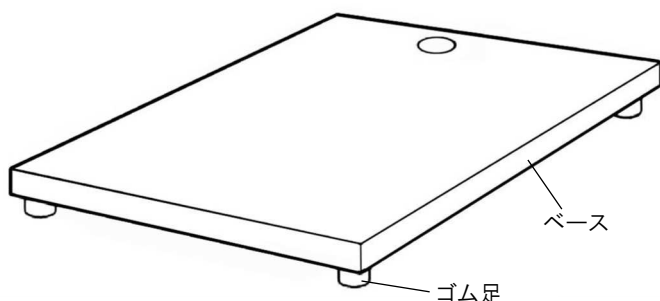


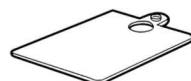
L-525 ロングベース

このたびは ホーザン L-525 ロングベース をお買い上げいただき、まことにありがとうございます。この取扱説明書をよくお読みになり、正しくお使いください。また、お読みになったあとも大切に保管してください。

各部の名称と入組明細



付属品



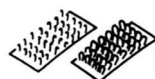
導電性カラーマット



アース線



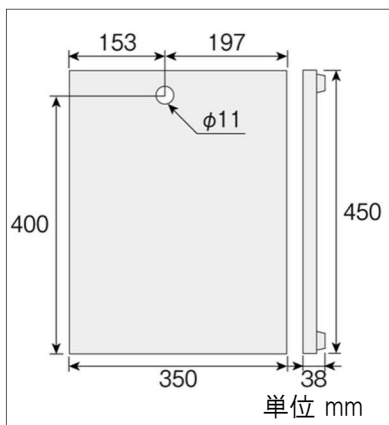
絶縁カバー(ワニグチクリップ用)



面ファスナー 4セット

仕様

ベース寸法	350(W)×450(D)mm (ゴム足含む)
材質	合板(メラミン化粧板)



導電性カラーマットを使用する場合

付属の面ファスナーをベースの上面とカラーマットの黒い面に貼りつけ、カラーマットを固定します。

感電防止のため、ワニグチクリップに付属の絶縁カバーをかぶせます。



導電性カラーマットのホック(オス)にアース線のホック(メス)を接続します。次に絶縁カバー(※)を装着したワニグチクリップでアースします。

※絶縁カバーが長い場合は適切な長さにカットして使用してください。

注意文の警告マークについて

この取扱説明書ではご使用上の注意事項を次のように区別しています。

⚠警告 …重傷をとまなう重大事故の発生を想定してのご注意

⚠注意 …傷害や物的損害を想定してのご注意

なお、**⚠注意** として記載されていても、あるいは特に記述がなくても、状況によっては重大な結果をまねくおそれがあります。正しく安全にご使用ください。

ご使用上の注意

本器は、L-523 および L-424 ロングストレートアーム用の専用ベースです。この目的以外には使用しないでください。

⚠ 注意

1. 観察対象物を静電気から保護する必要がある場合はアースしてご使用ください。基板など電子部品を破損するおそれがあります。
2. 必ず安定した場所に設置してください。落下してケガをするおそれがあります。

ご使用方法

※ L-523/L-424 の各アームとの取り付けおよび使用方法については、各アームの取扱説明書をご覧ください。

静電気対策の規格について

ホーザンの静電気製品は、国際規格(IEC61340-5-1)を基にした国内の団体規格(RCJS-5-1 ※)を参考に管理しております。

本製品が該当する規格値は下表となります。

表:ESD保護アイテムに対する要求事項(RCJS-5-1から抜粋)

【アイテム個別の要求事項】

	点間抵抗 $R_p(\Omega)$	EPAグラウンド抵抗、またはグラウンド可能接続点への抵抗 $R_g(\Omega)$
作業表面、保管棚、トrolley及びカート	$1 \times 10^4 \leq R_p \leq 1 \times 10^{10}$ 注1	$7.5 \times 10^5 \leq R_g \leq 1 \times 10^9$ 注1

注1 …ESDコーディネータが承認した場合には、規定された下限抵抗値以下の抵抗は許容される。

※一般財団法人 日本電子部品信頼性センター(RCJ)が公表している規格。
『静電気現象からの電子デバイスの保護 一般要求事項(RCJS-5-1)』

ホーサン株式会社

本社 〒556-0021 大阪市浪速区幸町1-2-12

製品・補修部品はWebサイトにてご購入いただけます。

<https://www.hozan.co.jp/>



技術的なお問い合わせ

ホーサン テクニカルホットライン

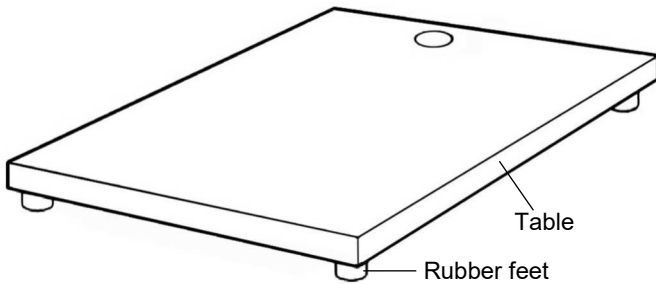
☎06-6567-3132 / E-mail : th@hozan.co.jp

【月曜日から金曜日(祝日を除く)の10:30~12:00、13:00~17:00】

L-525 LARGE TABLE

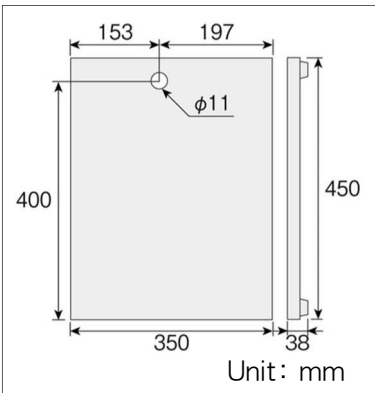
Thank you for purchasing the HOZAN L-525 LARGE TABLE. With proper care and handling, this fine instrument will provide years of trouble-free operation. Please read this entire instruction manual carefully before attempting to place this instrument in service. Please keep this instruction manual available for reference.

Identification of parts and contents



Specifications

Base dimensions	350(W) × 450(D)mm
Material	Plywood (Melamine facing plate)



Using ESD rubber mat

Attach the hook and loop fasteners to the top of the table and the black side of the rubber mat so that they can stick together.

Insert the alligator clip into the insulation cover for protection of electric shock.





Then, attach the socket of the ground cord to the stud of the rubber mat. Finally, connect the insulated* alligator clip to the ground.


*Cut the cover to the proper length as needed.

Warning and caution symbols

These symbols are used throughout the instruction manual to alert the user to potential safety hazards as follows :

 **Warning** ... Notice when incorrect handling could cause the user's death or serious injury.

 **Caution** ... Notice when incorrect handling could cause injury to the user or material damage.

Even if the instructions do not have  **Caution** mark, there are some possibilities for a serious situation. Follow the instructions.

Precautions

The L-525 is designed for use only with the L-523 and the L-424 LONG ARM. Do not use for any other purpose.

Caution

1. When examining a specimen which must be protected against static electricity, be sure to ground.
2. Always set up at a stable surface. Otherwise, the unit could fall, causing injury to personnel.

Operation

※ Refer to the instruction manuals for the L-523/L-424 arms for details on installation and use.

Antistatic standards

HOZAN's ESD-safe products are controlled with reference to the Japanese standard (RCJS-5-1*) which is based on the international standard (IEC61340-5-1).

The "ESD Standard" listed on each of the product pages denote the HOZAN standard for the product.

ESD-safe item requirements (Excerpted from RCJS-5-1) 【Item-specific requirements】

	Point to point resistance Rp (Ω)	EPA ground resistance or resistance Rg (Ω) of groundable point
Work surfaces, Storage shelves, Trolleys, and Carts	$1 \times 10^4 \leq R_p \leq 1 \times 10^{10}$ *1	$7.5 \times 10^5 \leq R_p \leq 1 \times 10^9$ *1

*1...A resistance lower than the minimum-limit resistance is acceptable of approved by the ESD coordinator.

* Foundation Standard released by the Japan Accreditation Board for Conformity (RCJ).
"Standard Electrostatic Protection Requirements for Electronic Devices" (RCJS-5-1)

HOZAN TOOL INDUSTRIAL CO.,LTD.

1-2-12 Saiwaicho, Naniwa-ku, Osaka 556-0021, Japan
<https://www.hozan.co.jp/E/> E-mail : th@hozan.co.jp

23.06