

# HOZAN

# L-521

## 標準ベース

## 業務用




本製品は顕微鏡やホルダーを取り付けるためのベースです。用途以外には使用しないでください。

## 取扱説明書

このたびは ホーザン L-521 標準ベースをお買い上げいただき、まことにありがとうございます。この製品は支柱径20mmのベースです。



梱包内容をご確認いただき、不足、破損のある場合は、お求めの販売店もしくは当社までお申し出ください。この取扱説明書には下記のマークをつけています。

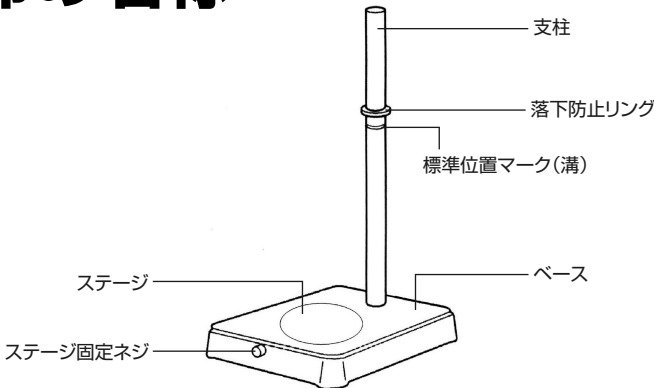
 拡大損害が予想される事項

- この取扱説明書をよくお読みいただき、大切に保管してください。
- 第三者に譲渡・貸与される場合も、この説明書を必ず添付してください。
- 本製品に関するお問い合わせは、お求めの販売店もしくは当社にご連絡ください。

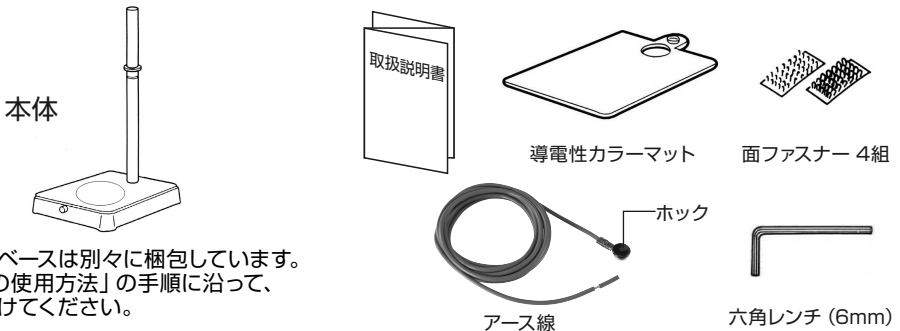
# もくじ

各部の名称	2-3
安全上のご注意	3
使用方法	4-5
・準備	4-5
メンテナンス・保管方法	6
製品の廃棄について	6
故障かな?と思ったら	6
お問い合わせ窓口	7
基本仕様	7
交換部品	7
静電気対策の規格について	①

## 各部の名称



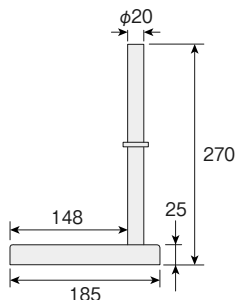
## 梱包内容



支柱とベースは別々に梱包しています。  
「本体の使用方法」の手順に沿って、  
取り付けてください。

# 各部の名称

## 寸法図



## 用意するもの

- 取付支柱径 20mmφのホルダー
- 鏡筒／カメラ／レンズ など

# 安全上のご注意

使用前にこの「安全上のご注意」をよくお読みのうえ、正しく使用してください。

この取扱説明書には下記のマークを付けています。

△ 拡大損害が予想される事項    ⊘ 禁止行為    ① 必ず行う    ② 分解禁止

この取扱説明書ではご使用上の注意事項を次のように区別しています。

- ⚠ 警告 … 重傷をともなう重大事故の発生を想定してのご注意
- ⚠ 注意 … 傷害や物的損害を想定してのご注意

なお、△ 注意 として記載されていても、あるいは特に記述がなくても、状況によっては重大な結果をまねくおそれがあります。正しく安全にご使用ください。



## 警告

重傷をともなう重大事故の発生を想定してのご注意

絵表示	重要事項	危害・損害
⚠	水平で安定した場所に設置する。	落下・転倒によるケガ・観察対象物破損・故障のおそれがある。



## 注意

傷害や物的損害を想定してのご注意

絵表示	重要事項	危害・損害
⊘	運搬・移動・設置の際、本体に衝撃を与えない。	故障・観察対象物破損のおそれがある。

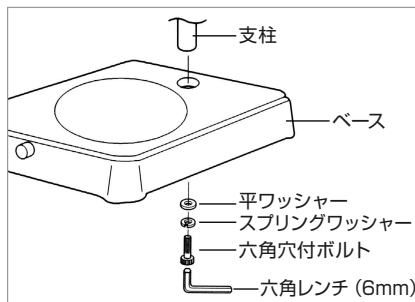
# 使用方法

## 準備

### 導電性カラーマットを使用しない場合

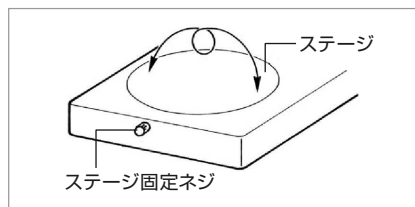
#### 1. 支柱を取り付ける

支柱に取り付けている平ワッシャー、スプリングワッシャー、六角穴付ボルトを一旦取り外し、ベース裏側から図のように取り付けます。付属の六角レンチ (6mm) をご使用ください。



#### 2. ステージの色を確認する

ステージは白色と黒色が表裏になっています。観察対象物によって使い分けてください。ステージ固定ネジを緩めると変更できます。



#### 3. ホルダー、鏡筒、カメラ、レンズなどを取り付ける

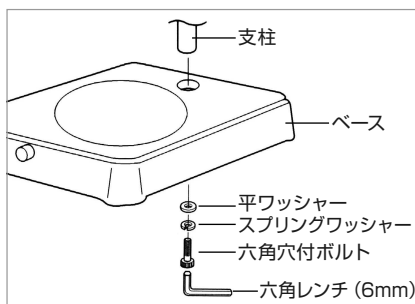
### 導電性カラーマットを使用する場合

付属のゴムマットは静電気対策を施した導電性カラーマットです。電子部品など静電気に敏感なものを観察する場合は、このマットを取り付け、アースしてご使用ください。

静電気対策について詳しくは①ページをご覧ください。

#### 1. 支柱を取り付ける

支柱に取り付けている平ワッシャー、スプリングワッシャー、六角穴付ボルトを一旦取り外し、ベース裏側から図のように取り付けます。付属の六角レンチ (6mm) をご使用ください。



# 使用方法

## 準備

### 2. 落下防止リングを一旦支柱から取り外す

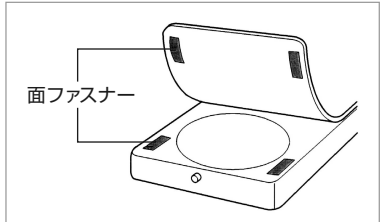
### 3. 導電性カラーマットを装着する

緑の面を上にして支柱に通します。



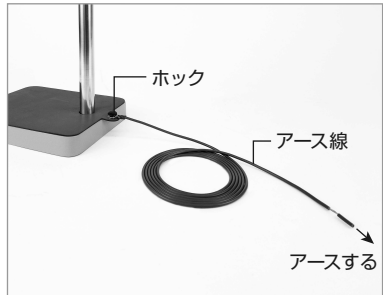
### 4. 導電性カラーマットを固定する

面ファスナーをベース上面と導電性カラーマットの黒の面の4隅にそれぞれ貼り付け、マットを固定します。



### 5. アース線を接続する

導電性カラーマットのフック(オス)にアース線のフック(メス)を接続します。  
電線の他端は被覆を抜き取ってアースしてください。  
※ 電線は必要に応じて加工してください。



#### 注意

器物損傷のおそれがある。



フックの着脱は慎重に行ってください。  
フックと電線の接続部分が折れるおそれがあります。



#### 注意

観察対象物破損・故障のおそれがある。



導電性カラーマットをご使用の際には必ずアースしてください。基板など観察対象物破損のおそれがあります。

### 6. 落下防止リングを支柱に取り付ける

### 7. ホルダー、鏡筒、カメラ、レンズなどを取り付ける

# メンテナンス・保管方法

## 本体の保守、お手入れ

- 柔らかい布で乾拭きするか、界面活性剤を使用して汚れを落とします。界面活性剤は十分にふき取ってください。

## 保管方法



**注意** ケガや器物損傷のおそれがある。



子どもの手の届かない安全なところに保管してください。

- 高温・湿気・ホコリを避けて保管してください。

## 製品の廃棄について

廃棄するときは各自治体（または事業所）の廃棄方法に従ってください。

## 故障かな?と思ったら

製品に異常を感じたら、下記のお問い合わせ窓口までご連絡ください。  
技術的なお問い合わせ、修理のご依頼などに対応しております。

### よくあるご質問 (FAQ)

Webサイトでは、頻繁にお問い合わせがある質問を製品カテゴリごとにまとめて紹介しています。  
ぜひご活用ください。

<http://faq.hozan.co.jp/support/>



# お問い合わせ窓口

ホーサン テクニカルホットライン

06-6567-3132

E-mail : th@hozan.co.jp

[月曜日から金曜日(祝日を除く)の10:30~12:00、13:00~17:00]

<https://www.hozan.co.jp/>



## 基本仕様

支柱径	20mmφ
支柱の高さ	245mm
ベース寸法	145(W)×25(H)×185(D)mm

## 交換部品・オプション

Webサイトに交換部品などの情報を掲載しております。



### 交換部品

品番	品名	仕様
L-521-5	導電マットセット	アース線 付
L-521-1	支柱	平ワッシャー、スプリングワッシャー、六角穴付ボルト 付
L-521-2	固定ネジ	ステージ固定用
L-521-3	ステージ	

マイクロスコープの選定をサポート

**zoom & focus**



Zoom & Focus 検索

製造元 **ホーサン株式会社**

本社 〒556-0021

大阪市浪速区幸町1-2-12

<https://www.hozan.co.jp/>

# 静電気対策の規格について

ホーザンの静電気製品は、国際規格 (IEC61340-5-1) を基にした国内の団体規格 (RCJS-5-1※) を参考に管理しております。

付属品の導電性カラーマットが該当する規格値は下表となります。

**表：ESD保護アイテムに対する要求事項 (RCJS-5-1から抜粋)**

【アイテム個別の要求事項】

	点間抵抗 $R_p$ ( $\Omega$ )	EPAグラウンド抵抗、または グラウンド可能接続点への抵抗 $R_g$ ( $\Omega$ )
作業表面、保管棚、 トロリー及びカート	$1 \times 10^4 \leq R_p \leq 1 \times 10^{10}$ 注	$7.5 \times 10^5 \leq R_g \leq 1 \times 10^9$ 注

注 …ESDコーディネータが承認した場合には、規定された下限抵抗値以下の抵抗は許容される。

※ 一般財団法人 日本電子部品信頼性センター (RCJ) が公表している規格。  
『静電気現象からの電子デバイスの保護 一般要求事項 (RCJS-5-1)』