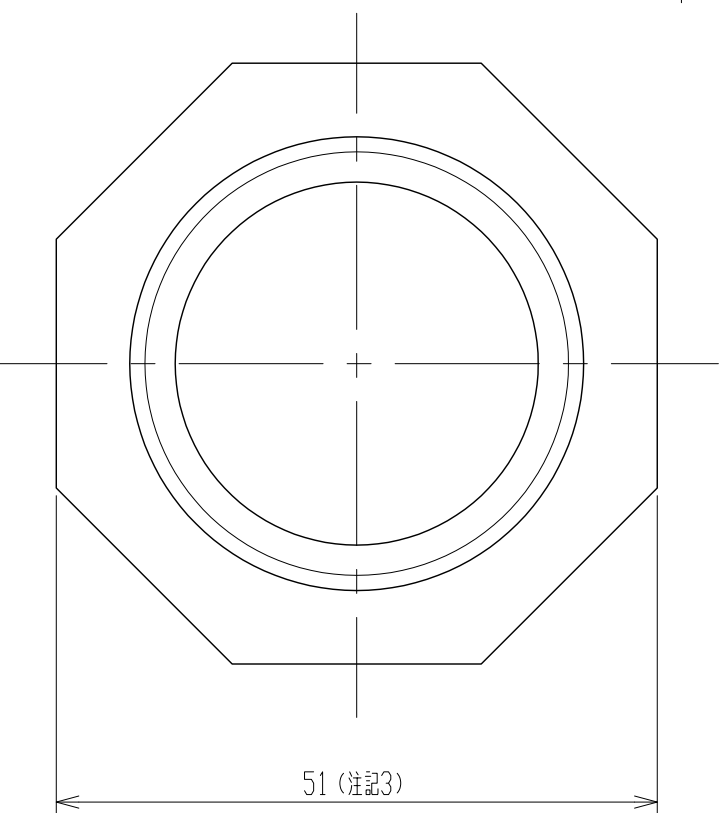


サイズ	A	B	C	D	E	φF	φG
15 ^A	50	23	10	17	15	42	50
20 ^A	50	23	10	17	17	44	50
25 ^A	60	26	9	25	23	46	注3
40 ^A	69	31	10	28	25	70	78
50 ^A	85	41	10	34	28	78	86



- 注記 1. 材質ハPVC製トスル。(25^Aヲ除ク)
2. 25^AノミPE製トスル。
3. 25^Aノミツバ部ヲ上記形状トスル。

品番	名	称	サイズ	材質	個数	備考
納入先						
設計	製図	検図	承認	名		
石川	石川			両ネジニツナル(15 ^A ~50 ^A)		
年月日	尺	度	1/1	製品寸法図		
H15. 4.10				図番		
ス イ コ - 株 式 会 社				P400008		△