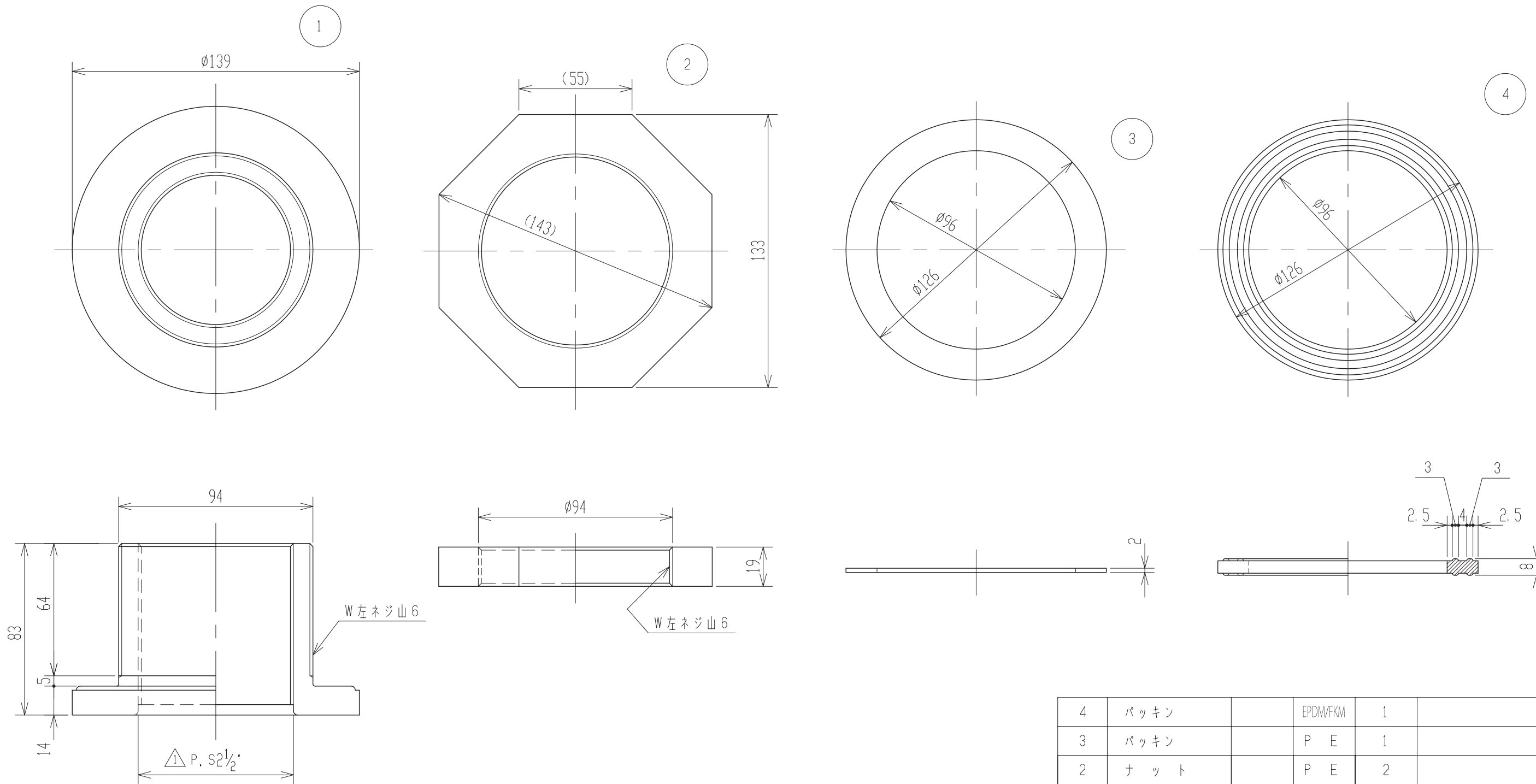


記号	来歴	年月日	記入
△	内ネジ規格訂正	H26.4.1	山崎



4	パッキン		EPDM/FKM	1	
3	パッキン		P E	1	
2	ナット		P E	2	
1	本体		P E	1	射出成形品
品番	名称	サイズ	材質	個数	備要

納入先				名	65 <sup>A</sup> フィッティング寸法図
設計	製図	検図	承認		
	小倉			図	P4400-06 △
年月日	H19.3.24	尺度	1/2		
スイコー株式会社					