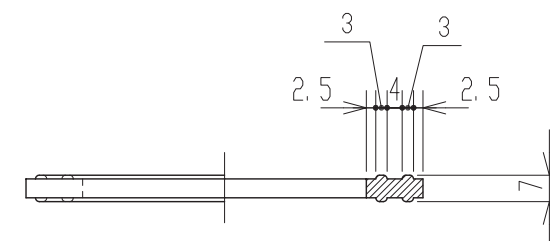
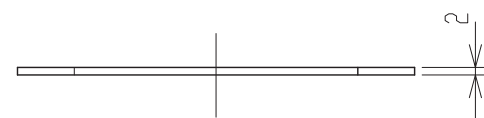
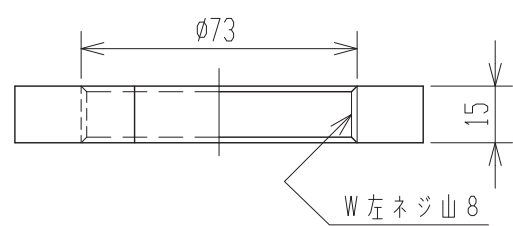
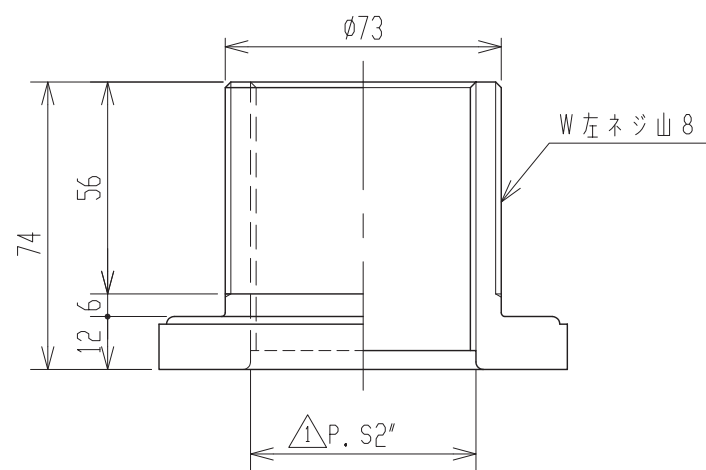
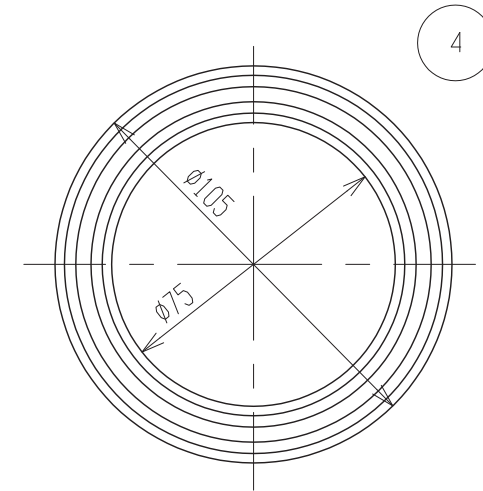
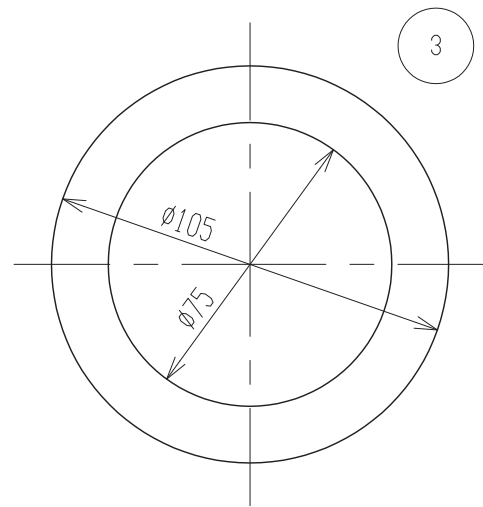
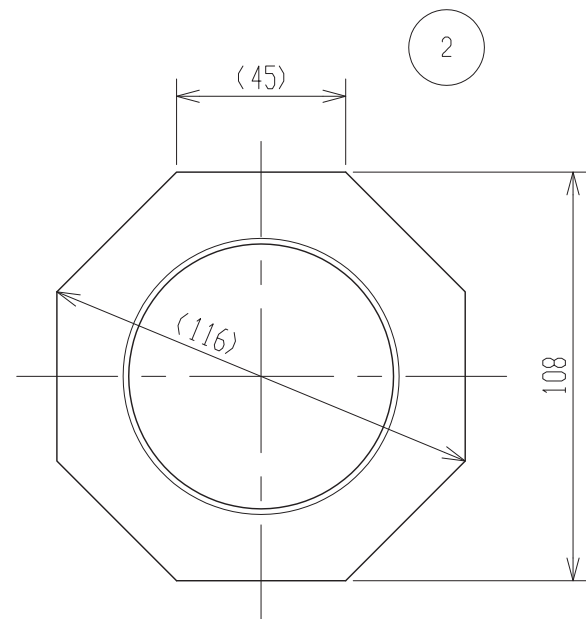
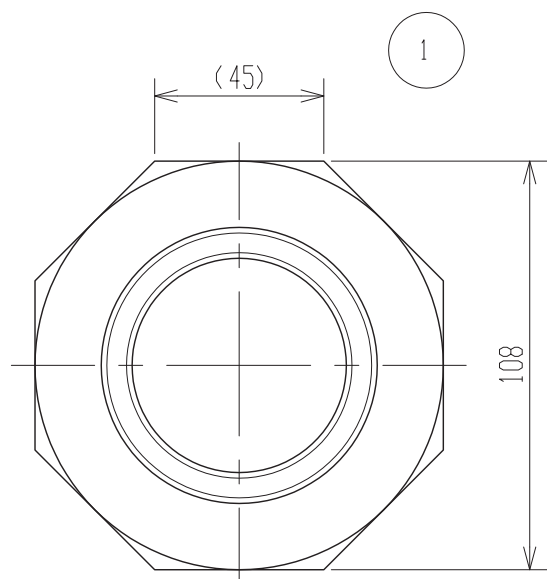


記号	来	歴	年月日	記入
△	内ネジ規格訂正		H26.4.1	山崎



4	パッキン		EPDM/FKM	1	
3	パッキン		P E	1	
2	ナット		P E	2	
1	本体		P E	1	射出成形品
品番	名称	サイズ	材質	個数	備考

納入先					
設計	製図	検図	承認	名称 50 ^A フィッティング寸法図	
—	小倉				
年月日	H19, 3, 24	尺度	1/2		
スイコー株式会社				図番	390996-01△