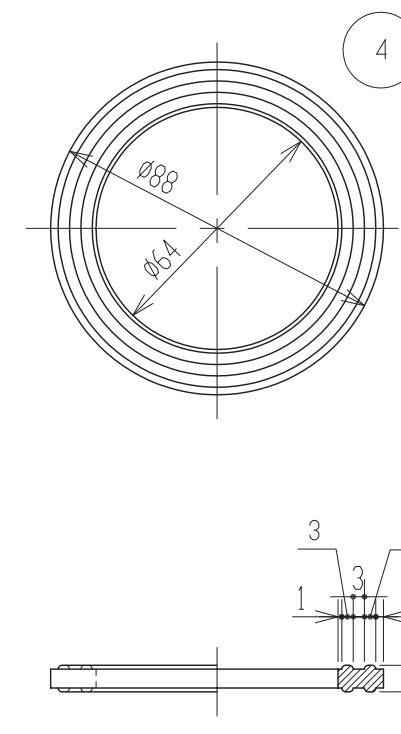
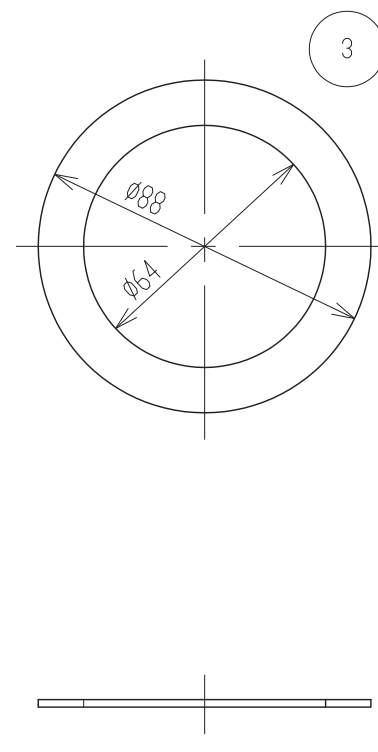
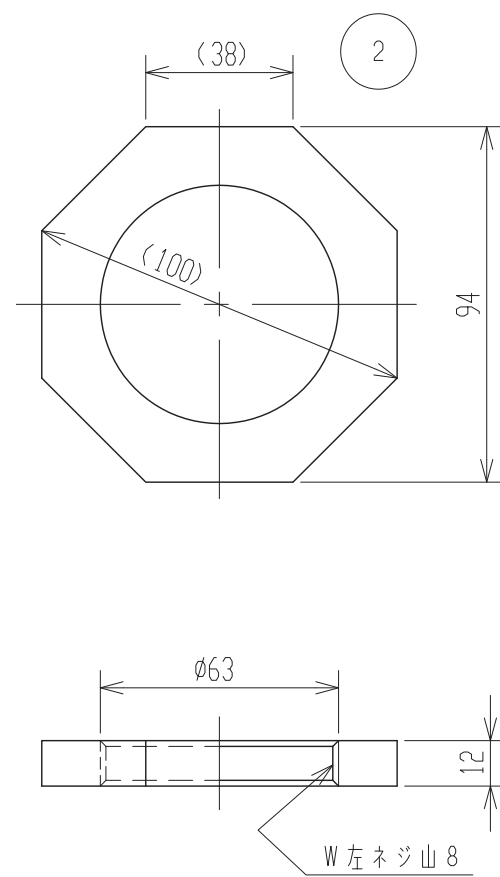
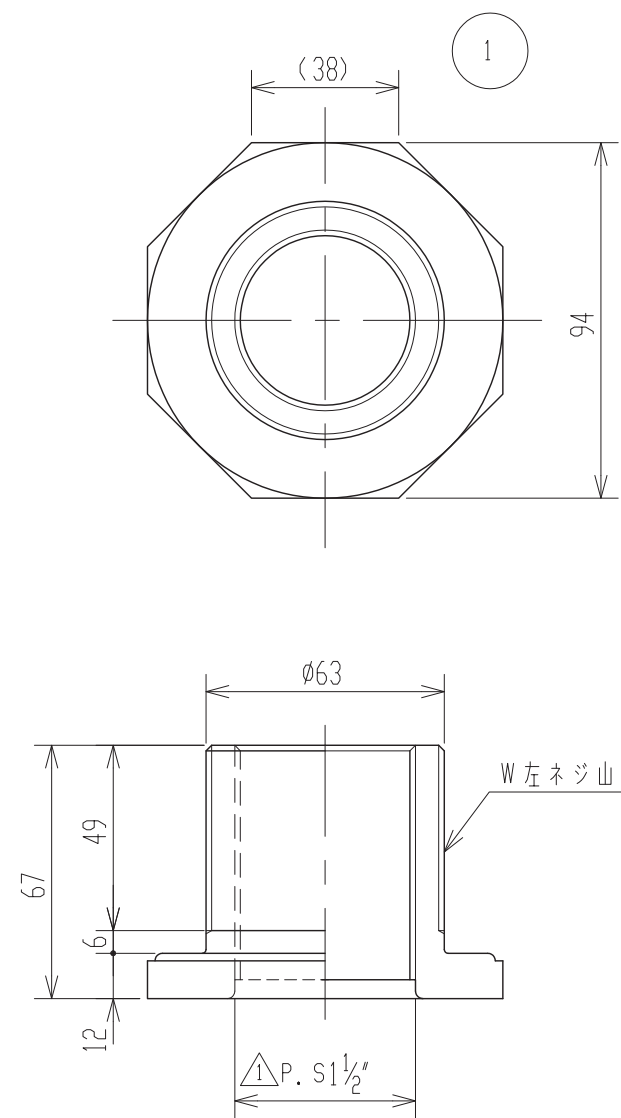


| | | | | |
|----|---------|---|---------|----|
| 記号 | 来 | 歴 | 年月日 | 記入 |
| △ | 内ネジ規格訂正 | | H26.4.1 | 山崎 |



| | | | | | |
|----|------|-----|----------|----|-------|
| 4 | パッキン | | EPDM/FKM | 1 | |
| 3 | パッキン | | P E | 1 | |
| 2 | ナット | | P E | 2 | |
| 1 | 本体 | | P E | 1 | 射出成形品 |
| 品番 | 名称 | サイズ | 材質 | 個数 | 備要 |

| | | | | | |
|---------|----------|----|-----|-----------|---|
| 納入先 | | | | | |
| 設計 | 製図 | 検図 | 承認 | 名 | 称 |
| | 小倉 | | | | |
| 年月日 | H19.3.24 | 尺度 | 1/2 | 図 | 番 |
| スイコ株式会社 | | | | | |
| | | | | 390995-01 | △ |

40^Aフィッティング寸法図