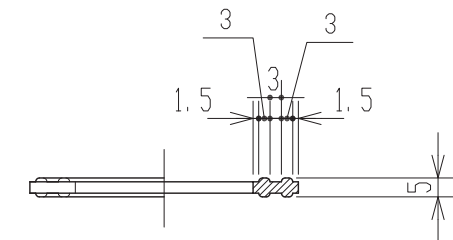
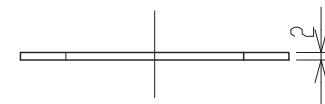
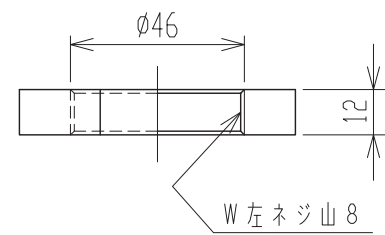
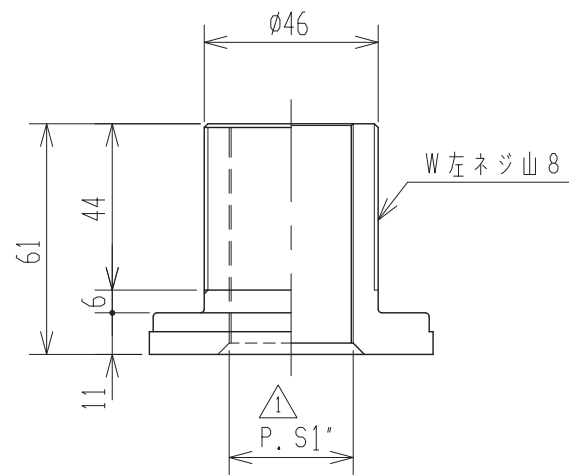
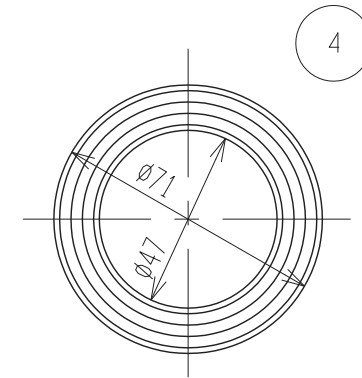
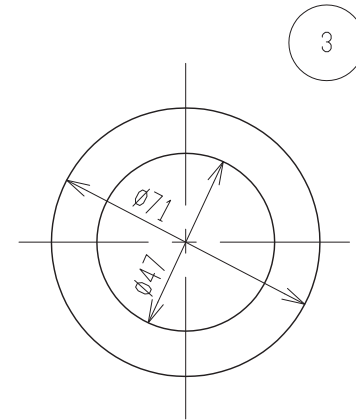
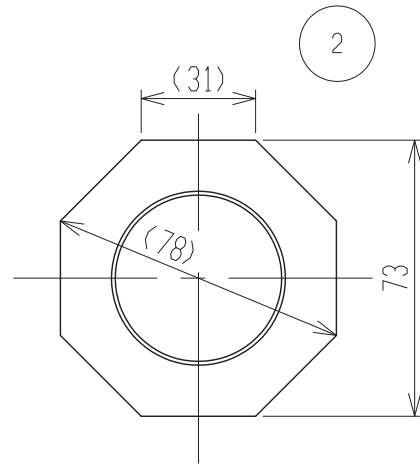
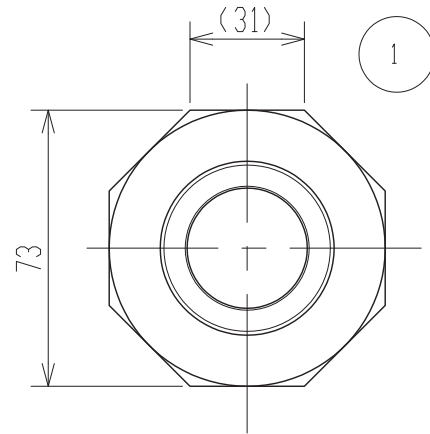


記号	来歴	年月日	記入
△	内ネジ規格訂正	H26.4.1	山崎



4	パッキン		EPDMFKM	1	
3	パッキン		P E	1	
2	ナット		P E	2	
1	本体		P E	1	成形品
品番	名称	サイズ	材質	個数	摘要

納入先					
設計	製図	検図	承認	名称 25 ^A フィッティング寸法図	
	山崎				
年月日	H19.3.13	尺度	1/2	図番 P440005-03 △	
スイコ株式会社					