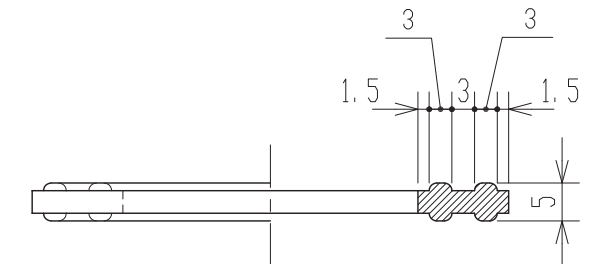
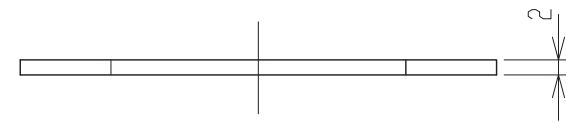
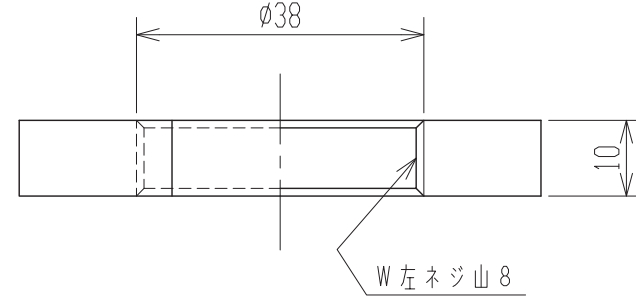
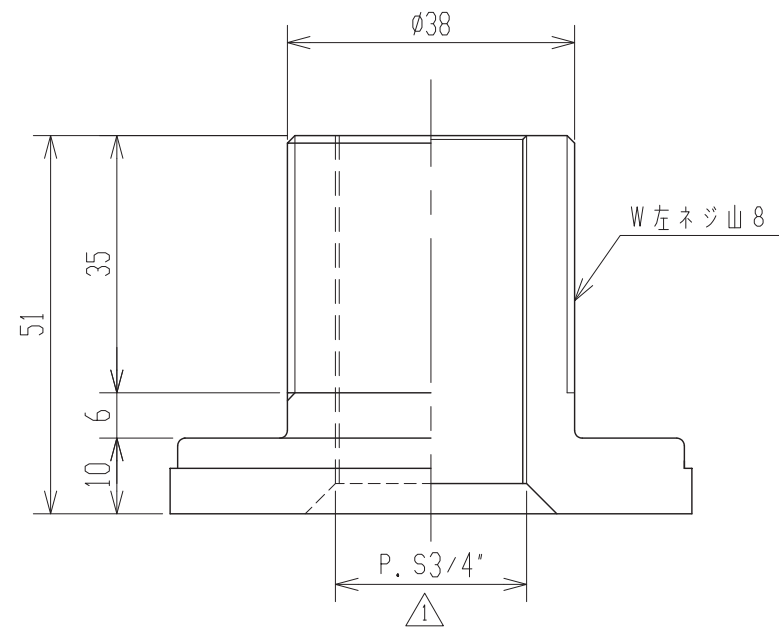
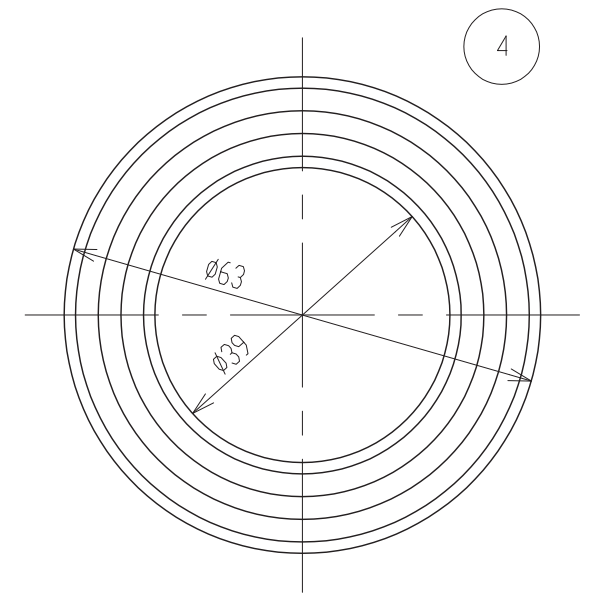
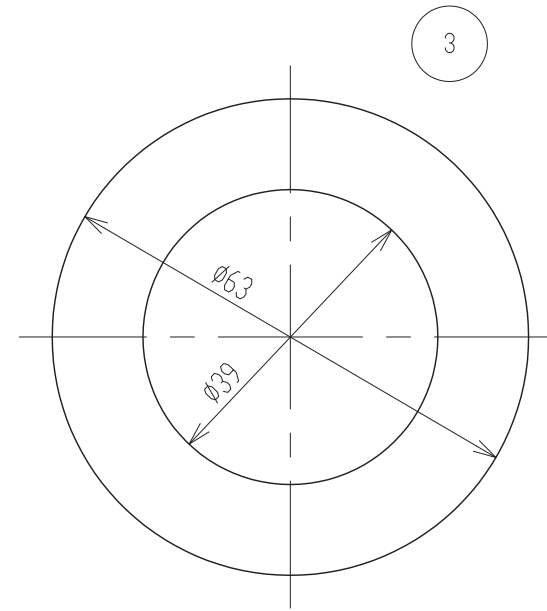
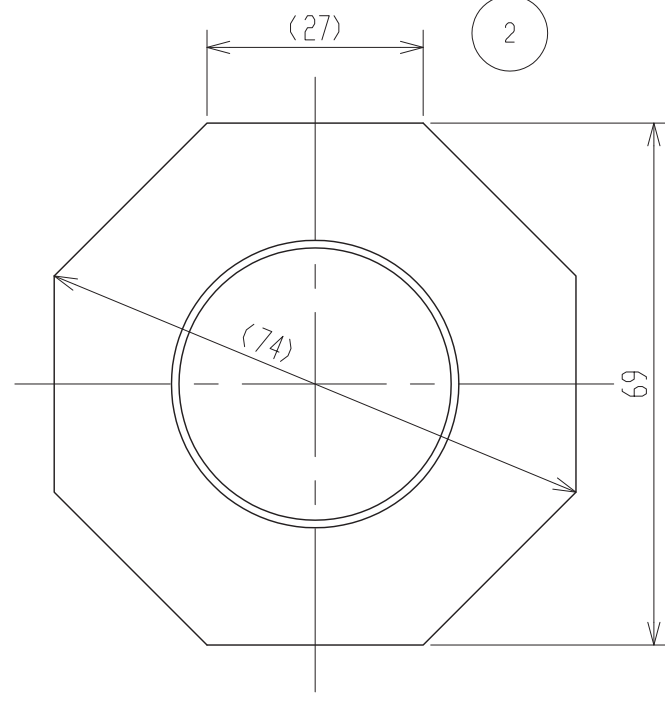
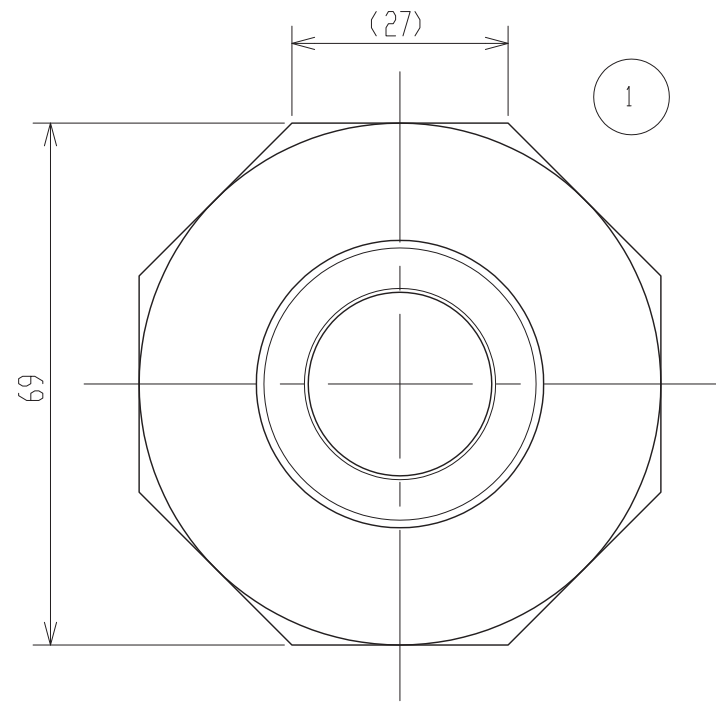


記号	来	歴	年月日	記入
△1	内ネジ規格訂正		H26.4.1	山崎



4	パッキン		EPDM/FKM	1	
3	パッキン		P E	1	
2	ナット		P E	2	
1	本体		P E	1	成形品
品番	名称	サイズ	材質	個数	備考

納入先

設計	製図	検図	承認
	山崎		
年月日	H19.3.13	尺度	1/1

名称

20^Aフィッティング寸法図

スイコ株式会社

図番

P440004-03 △1