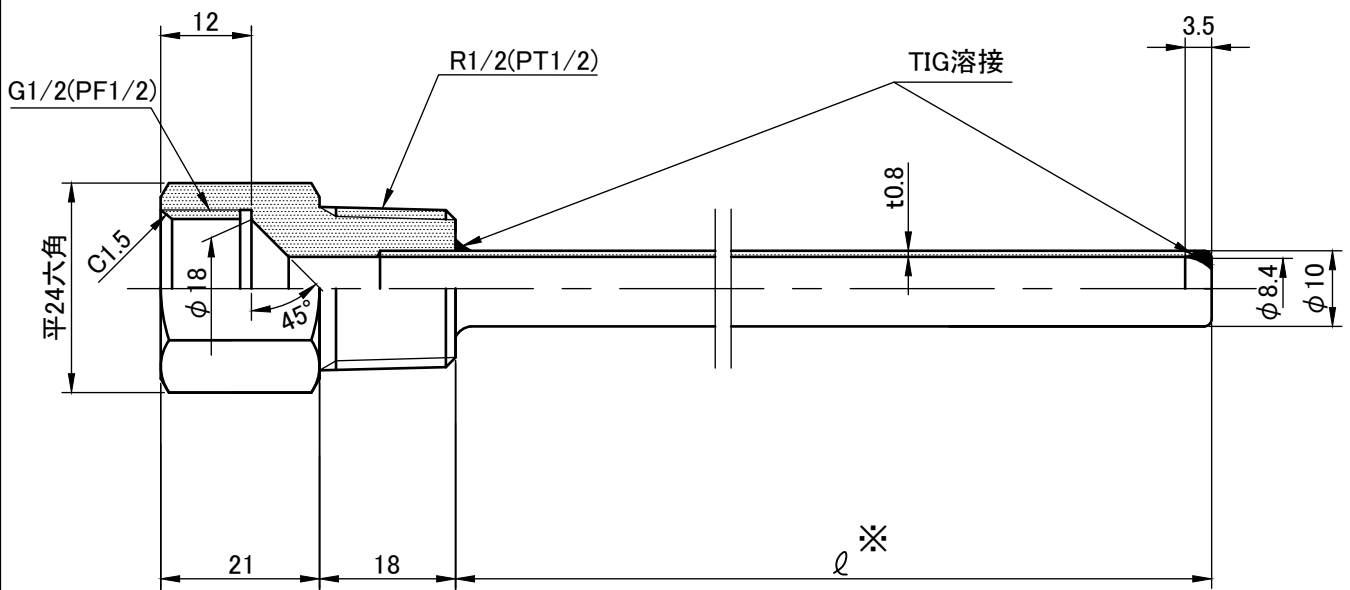


オプション……バイメタル在庫規格品用 (BM-S-90S・BM-T-90S)

ユニオン型保護管(R1/2・φ10×ℓ) SUS304 溶接式

※ 保護管 感温部長さ:ℓ	製品番号
50	3300-00
100	3302-00
150	3304-00
200	3306-00



		尺 度	FREE	個 数	材 質	SUS304
		設 計	製 図	写 図	検 図	
			Y.KUROIWA		T.YOSHIDA	
		日 付				
		品 名	ユニオン型保護管(溶接式) R1/2 φ10×ℓ			
		図 番	W-001-B			
	新 図	SATO KEIRYOKI MFG.CO.,LTD.				
	訂 正 事 項	TOKYO JAPAN				